

# BRM

Material	Polyamid (+GF)
IP-Membran	Butyl
Zwischenplatte	Chloropren
Dichteinsatz	Polyurethan
Rahmendichtung	Polyurethan
Einsatztemperatur	-40°C bis +80°C
Schutzart	IP65 (auch nach Kabel-Deinstallation)
Hinweis	Kabeleinführungsplatte mit fest definierten Kabeleingängen. Verbesserte Zugentlastung aufgrund der speziellen zusätzlichen Dichtplatte. „Snap“-Montage bei einer Wandstärke von 1,5-2,0 mm möglich.

Material	Polyamide (+GF)
IP Membrane	Butyl
Spacer Plate	Chloroprene
Sealing	Polyurethane
Frame Sealing	Polyurethane
Operating Temperature	-40°C to +80°C
Protection Class	IP65 (even after cable disassembly)
Note	Cable entry plate with fixed cable entries. Improved strain-relief due to the special additional sealing plate. „Snap“ assembling possible with wall thickness of 1,5-2,0 mm.

Für besondere Bedingungen oder Einschränkungen siehe entsprechende Produktdokumentation.

For specific conditions or limitations please see relevant product documentation.

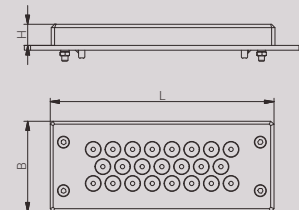
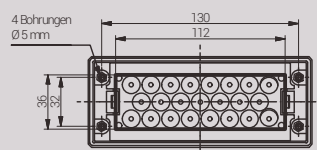
## Zulassungen / Approvals



Artikel Article		Anzahl der Einführungen Quantity of Inserts	Klemmbereich Clamping Range (mm)	L (mm)	B (mm)	H (mm)	VPE PU
RAL7035	RAL9005						
BRM00G	BRM00B	0	-	148.0	60.0	13.5	lose / loose
BRM12G	BRM12B	12	4.0 - 13.0	148.0	60.0	13.5	lose / loose
BRM14G	BRM14B	14	3.0 - 11.0	148.0	60.0	13.5	lose / loose
BRM22G	BRM22B	22	16 x 3.0 - 6.5	148.0	60.0	13.5	lose / loose
			4 x 5.0 - 9.2				
			2 x 8.0 - 12.5				
BRM23G	BRM23B	23	3.5 - 8.5	148.0	60.0	13.5	lose / loose
BRM29G	BRM29B	29	2.5 - 7.0	148.0	60.0	13.5	lose / loose



Montageausschnitt  
Mounting Cut Out



Material	Polyamid (+GF)
Dichteinsatz	Chloropren
Rahmendichtung	Polyurethan
Schrauben	Stahl (mit NBR-O-Ring)
Einsatztemperatur	-40°C bis +80°C
Schutzart	IP66
Hinweis	Modular aufgebauter Kabeleinführungsrahmen inkl. Universaldichtungen und Befestigungsschrauben für Kabel mit vormontierten Steckern.

Material	Polyamide (+GF)
Sealing	Chloroprene
Frame Sealing	Polyurethane
Screws	Steel (with NBR-O-Ring)
Operating Temperature	-40°C to +80°C
Protection Class	IP66
Note	Modular constructed cable frame incl. universal sealings and mounting screws for pre-assembled cables.

Für besondere Bedingungen oder Einschränkungen siehe entsprechende Produktdokumentation.

For specific conditions or limitations please see relevant product documentation.

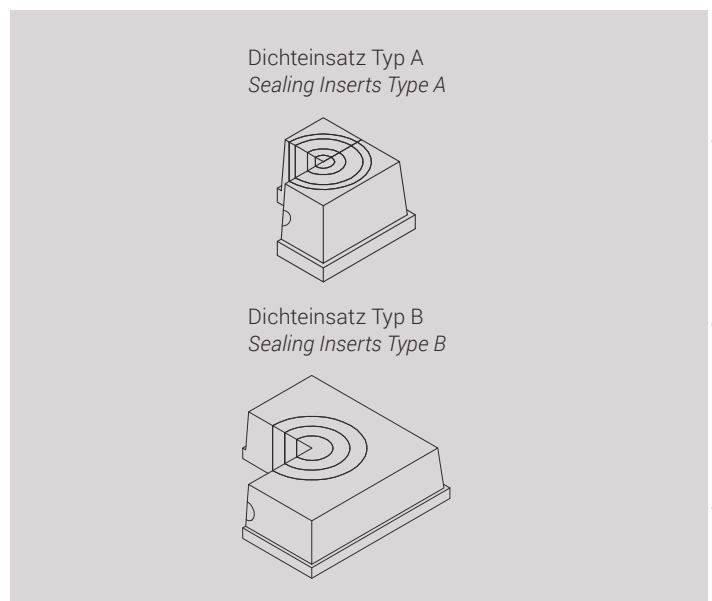
Zulassungen / Approvals  E467237

Artikel / Rahmen mit Schrauben Article / Frame incl. screws		L (mm)	B (mm)	H (mm)	VPE PU
RAL7035	RAL9005				
BPASG	BPASB	156.5	75.5	27.5	lose / loose

Artikel / Steckelemente Article / Plug Elements		Anzahl der Dichteinsätze Quantity of Sealing Inserts		VPE PU
RAL7035	RAL9005	Dichteinsatz Typ A Sealing Inserts Type A	Dichteinsatz Typ B Sealing Inserts Type B	
BPASG4G	BPASG4B	2x	2x	lose / loose
BPASG7G	BPASG7B	6x	1x	lose / loose
BPASG10G	BPASG10B	10x	-	lose / loose



Artikel / Dichteinsätze Article / Sealing Inserts	Klemmbereich Clamping Range (mm)		VPE PU
	>	<	
BPASDEA1	3.5	5.5	lose / loose
	5.5	7.5	
	7.5	9.5	
BPASDEA2	9.5	11.5	lose / loose
	11.5	13.5	
	13.5	15.5	
BPASDEB1	15.5	17.5	lose / loose
	17.5	19.5	
	19.5	21.5	
BPASDEB2	21.5	23.5	lose / loose
	23.5	25.5	
	25.5	27.5	
	27.5	29.5	



Bitte geben Sie bei der Anfrage / Bestellung die Artikelnummern für Rahmen, Steckelemente und entsprechende Dichteinsätze an, z.B. BPAS4G, BPASG4G, BPASDEA1 (2x), BPASDEB1 (1x) und BPASDEB2 (1x).  
Please specify the item numbers for frame, plug element and corresponding sealing inserts when ordering, e.g. BPAS4G, BPASG4G, BPASDEA1 (2x), BPASDEB1 (1x) und BPASDEB2 (1x).





Typ / Type	Bild / Picture	Material / Material	Seite / Page
EURO-TOP PA / M		Polyamid <i>Polyamide</i>	10
EURO-TOP PA LANGGEWINDE / M		Polyamid <i>Polyamide</i>	11
EURO-TOP PA / PG		Polyamid <i>Polyamide</i>	12
EURO-TOP PA / NPT		Polyamid <i>Polyamide</i>	13
EURO-TOP HP PA / M		Polyamid <i>Polyamide</i>	14
HSK-K-PVDF / M		PVDF <i>PVDF</i>	15
EURO-TOP BIEGESCHUTZ PA / M / PG		Polyamid <i>Polyamide</i>	16
EURO-TOP EINSTECK-KV		Polyamid <i>Polyamide</i>	17
EURO-TOP FRONTFIX PA		Polyamid <i>Polyamide</i>	18
EURO-TOP MS / M		Messing, vernickelt <i>Nickel Plated Brass</i>	19
EURO-TOP MS LANGGEWINDE / M		Messing, vernickelt <i>Nickel Plated Brass</i>	20
EURO-TOP MS / PG		Messing, vernickelt <i>Nickel Plated Brass</i>	21
EURO-TOP MS LANGGEWINDE / PG		Messing, vernickelt <i>Nickel Plated Brass</i>	22
EURO-TOP MS / NPT		Messing, vernickelt <i>Nickel Plated Brass</i>	23
HSK-M-PVDF / M		Messing, vernickelt <i>Nickel Plated Brass</i>	24
HSK-M-FLEX / M		Messing, vernickelt <i>Nickel Plated Brass</i>	25
HSK-MZ / M		Messing, vernickelt <i>Nickel Plated Brass</i>	26
EURO-TOP EDELSTAHL / M		Edelstahl 1.4305 <i>Stainless Steel (303)</i>	27
EURO-TOP EDELSTAHL / PG		Edelstahl 1.4305 <i>Stainless Steel (303)</i>	28
EURO-TIGHT / M		Messing, vernickelt <i>Nickel Plated Brass</i>	29
EURO-TOP CONNECT / M		Polyamid, Messing, vernickelt, Edelstahl <i>Polyamide, Nickel Plated Brass, Stainless Steel</i>	30
EURO-TOP FRONTFIX MS		Messing, vernickelt <i>Nickel Plated Brass</i>	31
EURO-TOP HYGIENIC / M		Edelstahl 1.4305 <i>Stainless Steel (303)</i>	32

EURO-TOP PA / M

**Material** Polyamid 6  
**Dichteinsatz** Chloropren  
**\*Flachdichtung** Chloropren  
**Einsatztemperatur** -40°C bis +100°C  
 kurzzeitig bis +150°C  
**Schutzart** IP66 / IP68  
**Hinweis** Kabelverschraubung, geprüft und zugelassen  
 u.a. nach EN 62444 und UL514B.

**Material** Polyamide 6  
**Sealing** Chloroprene  
**\*Flat Sealing Washer** Chloroprene  
**Operating Temperature** -40°C to +100°C  
 intermittent up +150°C  
**Protection Class** IP66 / IP68  
**Note** Cable gland tested and approved i.a.  
 according to EN 62444 and UL514B.

Für besondere Bedingungen oder Einschränkungen siehe entsprechende Produktdokumentation.

For specific conditions or limitations please see relevant product documentation.

Zulassungen / Approvals

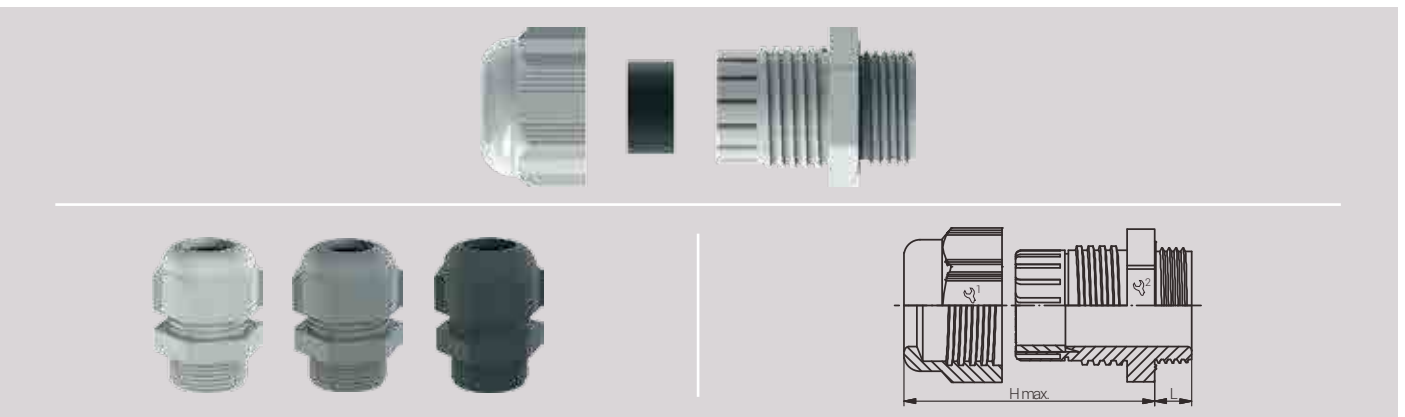


Artikelgenaue Zuordnung siehe Seite 175 bis 192.  
 Article-based allocation see page 175 to 192.

Artikel Article			Gewinde Entry Thread	Klemmbereich / Clamping Range (mm)		1/2	L (mm)	H max. (mm)	VPE PU
RAL7035	RAL7001	RAL9005		≥	≤				
11180512	12180512	13180512	M12x1.5	2.0	5.0	15/15	8.0	22.5	100
11080512	12080512	13080512	M12x1.5	3.0	6.5	15/15	8.0	23.0	100
11180516	12180516	13180516	M16x1.5	3.0	7.0	22/22	10.0	30.0	50
11084516	12084516	13084516	M16x1.5	4.0	8.0	19/19	8.0	25.0	50
11080516	12080516	13080516	M16x1.5	5.0	10.0	22/22	10.0	30.0	50
11180520	12180520	13180520	M20x1.5	5.0	9.0	24/24	10.0	29.5	50
11080520	12080520	13080520	M20x1.5	6.0	12.0	24/24	10.0	29.5	50
11180522	12180522	13180522	M20x1.5	7.0	12.0	27/27	10.0	31.0	50
11080522	12080522	13080522	M20x1.5	10.0	14.0	27/27	10.0	31.0	50
11180525	12180525	13180525	M25x1.5	9.0	16.0	33/33	10.0	37.0	25
11084525	12084525	13084525	M25x1.5	11.0	17.0	29/29	8.0	35.0	50
11080525	12080525	13080525	M25x1.5	13.0	18.0	33/33	10.0	37.0	25
11180532	12180532	13180532	M32x1.5	12.0	20.0	42/42	15.0	41.0	20
11084532	12084532	13084532	M32x1.5	15.0	21.0	36/36	10.0	42.0	25
11080532	12080532	13080532	M32x1.5	18.0	25.0	42/42	15.0	41.0	20
11180540	12180540	13180540	M40x1.5	20.0	26.0	53/53	18.0	51.5	10
11084540	12084540	13084540	M40x1.5	19.0	28.0	46/46	10.0	47.0	20
11080540	12080540	13080540	M40x1.5	22.0	32.0	53/53	18.0	51.5	10
11180550	12180550	13180550	M50x1.5	25.0	31.0	60/60	18.0	53.0	10
11080550	12080550	13080550	M50x1.5	30.0	38.0	60/60	18.0	53.0	10
11180563	12180563	13180563	M63x1.5	29.0	35.0	65/65	18.0	53.0	10
11080563	12080563	13080563	M63x1.5	34.0	44.0	65/65	18.0	53.0	10
11080575*	12080575*	13080575*	M75x2.0	48.0	55.0	75/80	25.0	55.0	5

Weitere Produktvarianten (z.B. alternative Klemmbereiche oder Gewindetypen) auf Anfrage.  
 Further product variants (e.g. alternative clamping ranges or thread types) on request.

Weitere Dichtungsvarianten (z.B. reduziert, doppelt, mehrfach) ab Seite 136.  
 Further sealing variants (e.g. reduced, double, multihole) from page 136.



Material	Polyamid 6
Dichteinsatz	Chloropren
Einsatztemperatur	-40°C bis +100°C kurzzeitig bis +150°C
Schutzart	IP66 / IP68
Hinweis	Kabelverschraubung, geprüft und zugelassen u.a. nach EN 62444 und UL514B.

Material	Polyamide 6
Sealing	Chloroprene
Operating Temperature	-40°C to +100°C intermittent up +150°C
Protection Class	IP66 / IP68
Note	Cable gland tested and approved i.a. according to EN 62444 and UL514B.

Für besondere Bedingungen oder Einschränkungen siehe entsprechende Produktdokumentation.

For specific conditions or limitations please see relevant product documentation.

Zulassungen / Approvals



Artikelgenaue Zuordnung siehe Seite 175 bis 192.  
Article-based allocation see page 175 to 192.

Artikel Article	Gewinde Entry Thread			Klemmbereich / Clamping Range (mm)		<sub>1/2</sub>	L (mm)	H max. (mm)	VPE PU
	RAL7035	RAL7001	RAL9005	≥	≤				
11480512R	12480512R	13480512R	M12x1.5	2.0	5.0	15/15	15.0	22.5	100
11480512	12480512	13480512	M12x1.5	3.0	6.5	15/15	15.0	22.5	100
11480516R	12480516R	13480516R	M16x1.5	3.0	7.0	22/22	15.0	30.0	50
11484516	12484516	13484516	M16x1.5	4.0	8.0	19/19	15.0	26.5	50
11480516	12480516	13480516	M16x1.5	5.0	10.0	22/22	15.0	30.0	50
11480520R	12480520R	13480520R	M20x1.5	5.0	9.0	24/24	15.0	29.5	50
11480520	12480520	13480520	M20x1.5	6.0	12.0	24/24	15.0	29.5	50
11480522R	12480522R	13480522R	M20x1.5	7.0	12.0	27/27	15.0	31.0	50
11480522	12480522	13480522	M20x1.5	10.0	14.0	27/27	15.0	31.0	50
11480525R	12480525R	13480525R	M25x1.5	9.0	16.0	33/33	15.0	37.0	25
11484525	12484525	13484525	M25x1.5	11.0	17.0	29/29	15.0	35.0	50
11480525	12480525	13480525	M25x1.5	13.0	18.0	33/33	15.0	37.0	25

Weitere Produktvarianten (z.B. alternative Klemmbereiche oder Gewindetypen) auf Anfrage.  
Further product variants (e.g. alternative clamping ranges or thread types) on request.

Weitere Dichtungsvarianten (z.B. reduziert, doppelt, mehrfach) ab Seite 136.  
Further sealing variants (e.g. reduced, double, multihole) from page 136.



EURO-TOP PA / PG

Material Polyamid 6  
 Dichteinsatz Chloropren

Einsatztemperatur -40°C bis +100°C  
 kurzzeitig bis +150°C

Schutzart IP66 / IP68

Hinweis Kabelverschraubung, geprüft und zugelassen  
 u.a. nach EN 62444 und UL514B.

Material Polyamide 6  
 Sealing Chloroprene

Operating Temperature -40°C to +100°C  
 intermittent up +150°C

Protection Class IP66 / IP68

Note Cable gland tested and approved i.a.  
 according to EN 62444 and UL514B.

Für besondere Bedingungen oder Einschränkungen siehe entsprechende Produktdokumentation.

For specific conditions or limitations please see relevant product documentation.

Zulassungen / Approvals

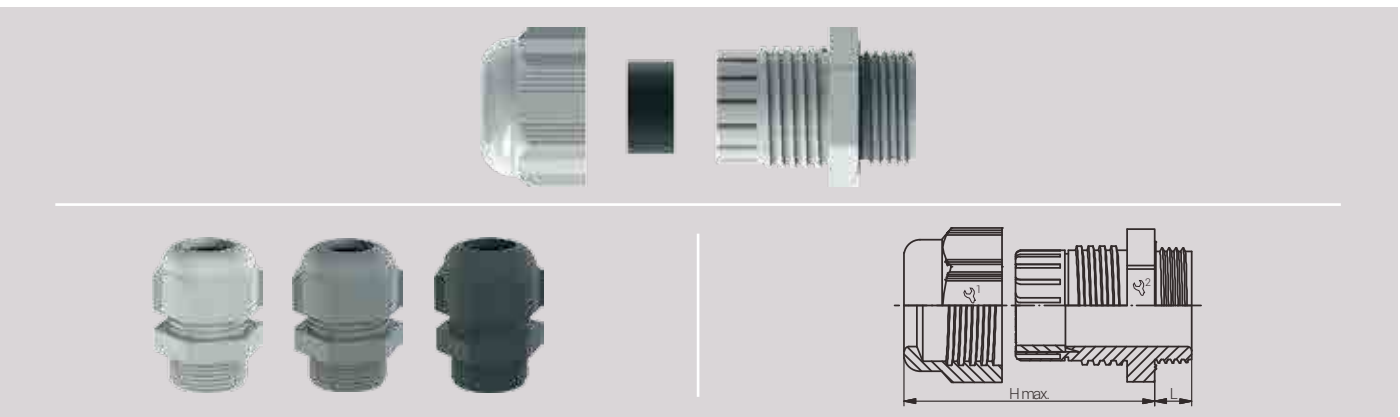


Artikelgenaue Zuordnung siehe Seite 175 bis 192.  
 Article-based allocation see page 175 to 192.

Artikel Article			Gewinde Entry Thread	Klemmbereich / Clamping Range (mm)		1/2	L (mm)	H max. (mm)	VPE PU
RAL7035	RAL7001	RAL9005		≥	≤				
11180407	12180407	13180407	PG 7	2.0	5.0	15/15	8.0	22.0	100
11080407	12080407	13080407	PG 7	3.0	6.5	15/15	8.0	22.0	100
11180409	12180409	13180409	PG 9	2.0	6.0	19/19	8.0	26.5	50
11080409	12080409	13080409	PG 9	4.0	8.0	19/19	8.0	26.5	50
11180411	12180411	13180411	PG 11	3.0	7.0	22/22	8.0	29.0	50
11080411	12080411	13080411	PG 11	5.0	10.0	22/22	8.0	29.0	50
11180413	12180413	13180413	PG 13.5	5.0	9.0	24/24	10.0	29.0	50
11080413	12080413	13080413	PG 13.5	6.0	12.0	24/24	10.0	29.0	50
11180416	12180416	13180416	PG 16	7.0	12.0	27/27	10.0	31.0	50
11080416	12080416	13080416	PG 16	10.0	14.0	27/27	10.0	31.0	50
11180421	12180421	13180421	PG 21	9.0	16.0	33/33	11.0	37.0	25
11080421	12080421	13080421	PG 21	13.0	18.0	33/33	11.0	37.0	25
11180429	12180429	13180429	PG 29	12.0	20.0	42/42	11.0	41.0	20
11080429	12080429	13080429	PG 29	18.0	25.0	42/42	11.0	41.0	20
11180436	12180436	13180436	PG 36	20.0	26.0	53/53	13.0	51.5	10
11080436	12080436	13080436	PG 36	22.0	32.0	53/53	13.0	51.5	10
11180442	12180442	13180442	PG 42	25.0	31.0	60/60	13.0	53.5	10
11080442	12080442	13080442	PG 42	30.0	38.0	60/60	13.0	53.5	10
11180448	12180448	13180448	PG 48	29.0	35.0	65/65	14.0	53.5	10
11080448	12080448	13080448	PG 48	34.0	44.0	65/65	14.0	53.5	10

Weitere Produktvarianten (z.B. alternative Klemmbereiche oder Gewindetypen) auf Anfrage.  
 Further product variants (e.g. alternative clamping ranges or thread types) on request.

Weitere Dichtungsvarianten (z.B. reduziert, doppelt, mehrfach) ab Seite 136.  
 Further sealing variants (e.g. reduced, double, multihole) from page 136.



Material	Polyamid 6
Dichteinsatz	Chloropren
Einsatztemperatur	-40°C bis +100°C kurzzeitig bis +150°C
Schutzart	IP66
Hinweis	Kabelverschraubung, geprüft und zugelassen u.a. nach EN 62444 und UL514B.

Material	Polyamide 6
Sealing	Chloroprene
Operating Temperature	-40°C to +100°C intermittent up + 150°C
Protection Class	IP66
Note	Cable gland tested and approved i.a. according to EN 62444 and UL514B.

Für besondere Bedingungen oder Einschränkungen siehe entsprechende Produktdokumentation.

For specific conditions or limitations please see relevant product documentation.

Zulassungen / Approvals



Artikelgenaue Zuordnung siehe Seite 175 bis 192.  
Article-based allocation see page 175 to 192.

Artikel Article			Gewinde Entry Thread	Klemmbereich / Clamping Range (mm)		1/2	L (mm)	H max. (mm)	VPE PU
RAL7035	RAL7001	RAL9005		≥	≤				
11180038	12180038	13180038	NPT 3/8"	3.0	7.0	22/22	15.0	29.0	50
11080038	12080038	13080038	NPT 3/8"	5.0	10.0	22/22	15.0	29.0	50
11180012	12180012	13180012	NPT 1/2"	5.0	9.0	24/24	15.0	29.0	50
11080012	12080012	13080012	NPT 1/2"	6.0	12.0	24/24	15.0	29.0	50
11185012	12185012	13185012	NPT 1/2"	7.0	12.0	27/27	15.0	31.0	50
11085012	12085012	13085012	NPT 1/2"	10.0	14.0	27/27	15.0	31.0	50
11185034	12185034	13185034	NPT 3/4"	9.0	16.0	33/33	15.0	37.0	25
11085034	12085034	13085034	NPT 3/4"	13.0	18.0	33/33	15.0	37.0	25
11180100	12180100	13180100	NPT 1"	12.0	20.0	42/42	18.0	41.0	20
11080100	12080100	13080100	NPT 1"	18.0	25.0	42/42	18.0	41.0	20

Weitere Produktvarianten (z.B. alternative Klemmbereiche oder Gewindetypen) auf Anfrage.  
Further product variants (e.g. alternative clamping ranges or thread types) on request.

Weitere Dichtungsvarianten (z.B. reduziert, doppelt, mehrfach) ab Seite 136.  
Further sealing variants (e.g. reduced, double, multihole) from page 136.





# EURO-TOP HP PA / M

Material Polyamid 6  
 Dichteinsatz Chloropren  
 O-Ring Chloropren

Einsatztemperatur -40°C bis +100°C

Schutzart IP66 / IP68 (10bar) / IP69K  
 Hinweis Kabelverschraubung, geprüft und zugelassen u.a. nach EN 62444 und UL514B.  
 Hohe Zugentlastung.

Material Polyamide 6  
 Sealing Chloroprene  
 O-Ring Chloroprene

Operating Temperature -40°C to +100°C

Protection Class IP66 / IP68 (10bar) / IP69K  
 Note Cable gland tested and approved i.a. according to EN 62444 and UL514B.  
 High strain-relief.

Für besondere Bedingungen oder Einschränkungen siehe entsprechende Produktdokumentation.

For specific conditions or limitations please see relevant product documentation.

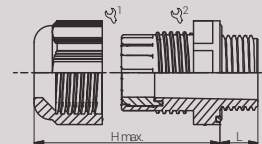
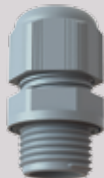
## Zulassungen / Approvals



134171 E199260

Artikelgenaue Zuordnung siehe Seite 175 bis 192.  
 Article-based allocation see page 175 to 192.

Artikel Article			Gewinde Entry Thread	Klemmbereich Clamping Range (mm)		 1/2	L (mm)	H max. (mm)	VPE PU
RAL7035	RAL7001	RAL9005		≥	≤				
11080516HP	12080516HP	13080516HP	M16x1.5	5.0	10.0	19/19	10.0	28.0	lose / loose
11080520HP	12080520HP	13080520HP	M20x1.5	7.0	13.0	25/25	10.0	31.3	lose / loose
11084525HP	12084525HP	13084525HP	M25x1.5	11.0	17.0	29/29	10.0	35.5	lose / loose
11084532HP	12084532HP	13084532HP	M32x1.5	15.0	21.0	36/36	10.0	39.8	lose / loose



Material	PVDF
Dichteinsatz	FKM (weitere auf Anfrage)
Einsatztemperatur	-35°C bis +150°C
Schutzart	IP68 (10bar)
Hinweis	Kabelverschraubung, geprüft und zugelassen u.a. nach EN 62444 und UL514B. Geeignet für hohe Temperaturen und chemische Anwendungen.

Material	PVDF
Sealing	FKM (Further on Request)
Operating Temperature	-35°C to +150°C
Protection Class	IP68 (10bar)
Note	Cable gland tested and approved i.a. according to EN 62444 and UL514B. Suitable for high temperatures and chemical applications.

Für besondere Bedingungen oder Einschränkungen siehe entsprechende Produktdokumentation.

For specific conditions or limitations please see relevant product documentation.

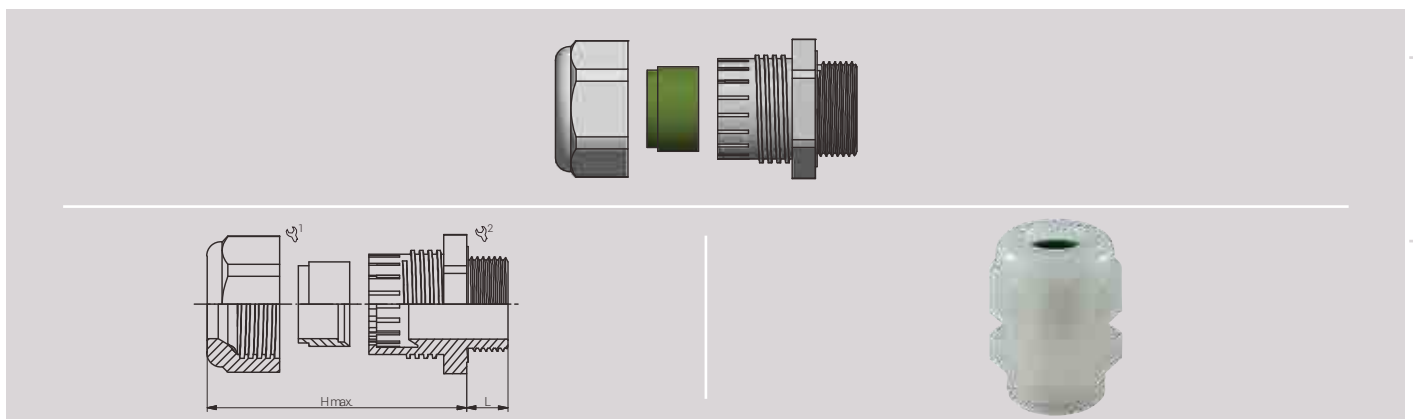
Zulassungen / Approvals



Artikelgenaue Zuordnung siehe Seite 175 bis 192.  
Article-based allocation see page 175 to 192.

Artikel Article	Gewinde Entry Thread	Klemmbereich Clamping Range (mm)			L (mm)	H max. (mm)	VPE PU
		≥	≤				
HU1299120051	M12x1.5	2.0	5.0	15/15	8.0	21.0	50
HU1299120050	M12x1.5	3.0	6.5	15/15	8.0	21.0	50
HU1299160051	M16x1.5	2.0	6.0	19/19	8.0	22.0	50
HU1299160050	M16x1.5	4.0	8.0	19/19	8.0	22.0	50
HU1299200051	M20x1.5	5.0	9.0	24/24	9.0	27.0	50
HU1299200050	M20x1.5	6.0	12.0	24/24	9.0	27.0	50
HU1299250051	M25x1.5	9.0	16.0	33/33	11.0	31.0	50
HU1299250050	M25x1.5	13.0	18.0	33/33	11.0	31.0	50
HU1299320051	M32x1.5	13.0	20.0	42/42	11.0	39.0	25
HU1299320050	M32x1.5	18.0	25.0	42/42	11.0	39.0	25

Langgewinde-Artikel auf Anfrage.  
Long thread articles on request.



# EURO-TOP BIEGESCHUTZ PA / M / PG

**Material** Polyamid 6  
**Dichteinsatz** Polychloropren-Nitrilkautschuk

**Einsatztemperatur** -20°C bis +100°C

**Schutzart** IP68

**Hinweis** Kabelverschraubung, geprüft und zugelassen u.a. nach EN 62444 und UL514B. Inkl. Biegeschutzvorrichtung.

**Material** Polyamide 6  
**Sealing** Polychloroprene Nitrile Rubber

**Operating Temperature** -20°C to +100°C

**Protection Class** IP68

**Note** Cable gland tested and approved i.a. according to EN 62444 and UL514B. Incl. bending protection.


Für besondere Bedingungen oder Einschränkungen siehe entsprechende Produktdokumentation.

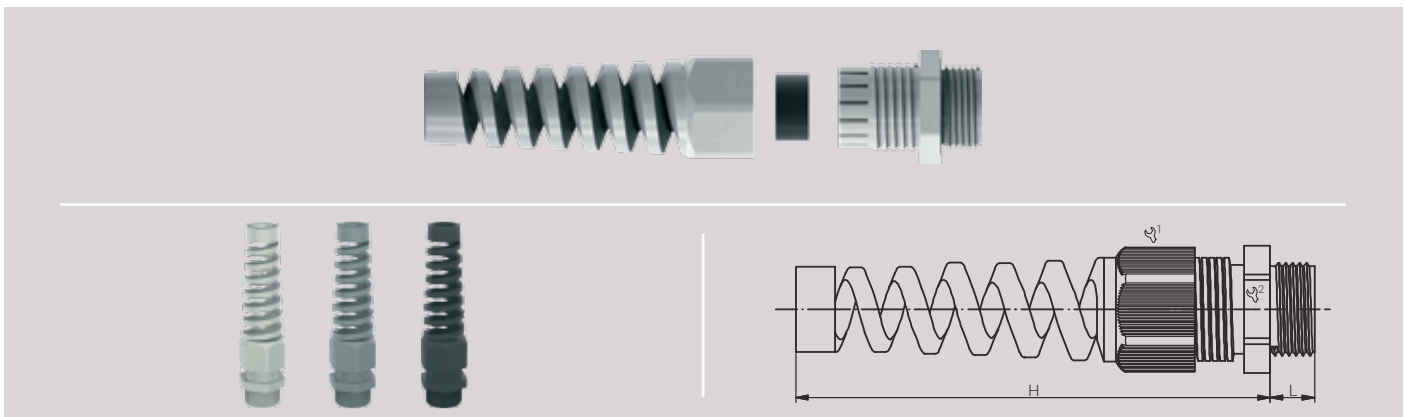
For specific conditions or limitations please see relevant product documentation.

## Zulassungen / Approvals



Artikelgenaue Zuordnung siehe Seite 175 bis 192.  
 Article-based allocation see page 175 to 192.

Artikel Article			Gewinde Entry Thread	Klemmbereich / Clamping Range (mm)		 1/2	L (mm)	H max. (mm)	VPE PU
RAL7035	RAL7001	RAL9005		≥	≤				
11380512	12380512	13380512	M12x1.5	3.0	6.5	15/15	8.0	63.5	100
11380516	12380516	13380516	M16x1.5	5.0	10.0	22/22	15.0	94.5	100
11380520	12380520	13380520	M20x1.5	6.0	12.0	24/24	11.0	101.5	50
11380522	12380522	13380522	M20x1.5	10.0	14.0	27/27	15.0	116.0	25
11380525	12380525	13380525	M25x1.5	13.0	18.0	33/33	15.0	132.5	25
11380407	12380407	13380407	PG 7	3.0	6.5	15/15	8.0	63.0	100
11380409	12380409	13380409	PG 9	4.0	8.0	19/19	8.0	74.0	100
11380411	12380411	13380411	PG 11	5.0	10.0	22/22	8.0	87.0	100
11380413	12380413	13380413	PG 13	6.0	12.0	24/24	9.0	98.0	50
11380416	12380416	13380416	PG 16	10.0	14.0	27/27	10.0	112.0	25
11380421	12380421	13380421	PG 21	13.0	18.0	33/33	11.0	130.0	25




Material	Polyamid 6
Dichteinsatz	Chloropren
Einsatztemperatur	-20°C bis +100°C kurzfristig -30°C bis +150°C
Schutzart	IP65
Hinweis	Kabelverschraubung ohne Anschlussgewinde für die Montage von kompletten Bauteilen an Gehäusen (z.B. Kabelbäume).

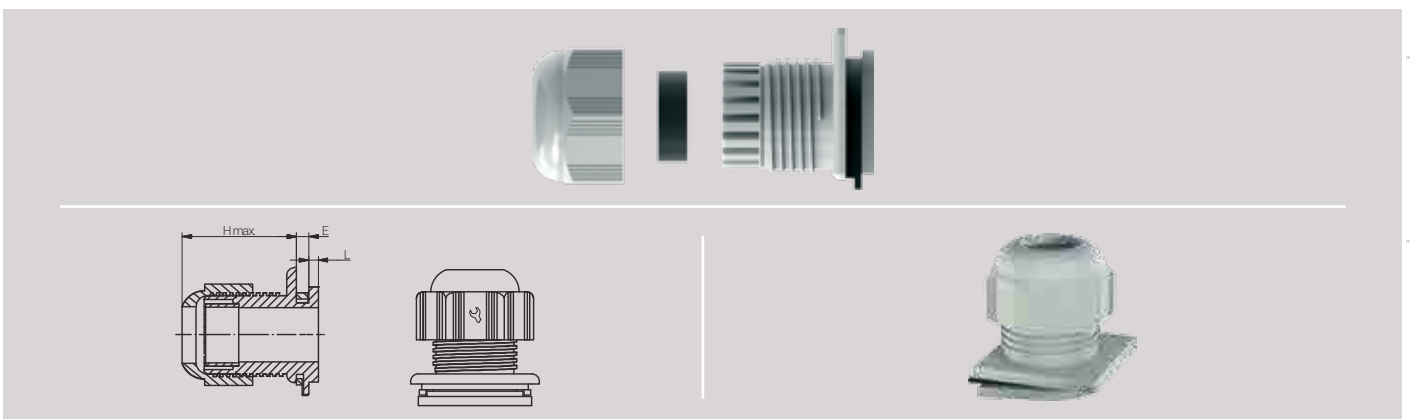
Material	Polyamide 6
Sealing	Chloroprene
Operating Temperature	-20°C to +100°C intermittent -30°C to +150°C
Protection Class	IP65
Note	Cable gland without entry thread for the mounting of complete assembled component (e.g. cable harness).

Für besondere Bedingungen oder Einschränkungen siehe entsprechende Produktdokumentation.

For specific conditions or limitations please see relevant product documentation.

Zulassungen / Approvals 

Artikel Article	Klemmbereich / Clamping Range (mm)			H max. (mm)	L (mm)	E (mm)	VPE PU
RAL7035	≥	≤					
Standarddichteinsatz / standard sealing							
11082400	10	14	27	30.1	5.7	3.2	50
Reduzierdichteinsatz / reducing sealing							
11182400	7	12	27	30.1	5.7	3.2	50



# EURO-TOP FRONTFIX PA

Material Polyamid 6  
 Dichteinsatz Chloropren  
 Flachdichtung Chloropren

Einsatztemperatur -20°C bis +100°C  
 kurzzeitig -30°C bis +150°C

Schutzart IP66 / IP68

Hinweis Schnellmontageverschraubung, montierbar in metrischen Durchgangsbohrungen.

Material Polyamide 6  
 Sealing Chloroprene  
 Flat Sealing Chloroprene

Operating Temperature -20°C to +100°C  
 intermittent -30°C to +150°C

Protection Class IP66 / IP68

Note Quick fitting cable gland mountable in metric clearance holes.

Für besondere Bedingungen oder Einschränkungen siehe entsprechende Produktdokumentation.

For specific conditions or limitations please see relevant product documentation.

## Zulassungen / Approvals

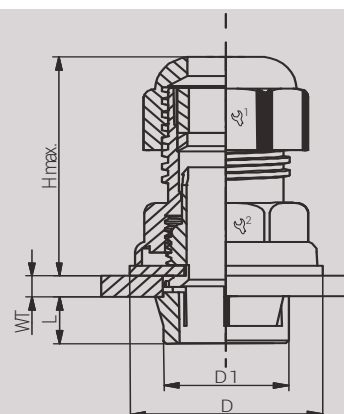


Artikelgenaue Zuordnung siehe Seite 175 bis 192.  
 Article-based allocation see page 175 to 192.

Artikel Article			Größe Size	Klemmbereich Clamping Range		Gehäusewandstärke Enclosure Wall Thickness (mm)		L (mm)	D (mm)	D1 (mm)	H max. (mm)	VPE PU
RAL7035	RAL7001	RAL9005		(mm)								
FRONTFIX1116	FRONTFIX1216	FRONTFIX1316	M16	≥ 5.0	≤ 10.0	0.5 - 4.0	22/22	9.0	26.5	15.9	42.5	50
FRONTFIX1120	FRONTFIX1220	FRONTFIX1320	M20	≥ 6.0	≤ 12.0	0.5 - 4.0	24/24	9.0	30.3	19.9	41.5	50
FRONTFIX1121	FRONTFIX1221	FRONTFIX1321	M20	≥ 7.0	≤ 13.0	0.5 - 4.0	25/25	9.0	30.3	19.9	41.5	50
FRONTFIX1125	FRONTFIX1225	FRONTFIX1325	M25	≥ 11.0	≤ 17.0	0.5 - 4.0	29/29	9.0	36.3	24.9	43.5	25
FRONTFIX1132	FRONTFIX1232	FRONTFIX1332	M32	≥ 15.0	≤ 21.0	0.5 - 4.0	36/36	9.0	43.2	31.9	49.5	25
FRONTFIX1140	FRONTFIX1240	FRONTFIX1340	M40	≥ 19.0	≤ 28.0	0.5 - 4.0	46/46	11.5	55.2	39.9	56.0	20

## Demontagewerkzeug / Disassembling Tool

Artikel Article	Größe Size	D (mm)	D2 (mm)	H (mm)
FRONTFIXDAT16	16	16.0	20.0	13.0
FRONTFIXDAT20	20	20.0	24.0	13.0
FRONTFIXDAT25	25	25.0	29.0	13.0
FRONTFIXDAT32	32	32.0	36.0	13.0
FRONTFIXDAT40	40	40.0	44.0	15.5



Material	Messing, vernickelt
Dichteinsatz	Chloropren
Klemmeinsatz	Polyamid 6
O-Ring	Perbunan
Einsatztemperatur	-40°C bis +100°C kurzzeitig -40°C bis +150°C
Schutzart	IP66 / IP68 / IP69
Hinweis	Kabelverschraubung, geprüft und zugelassen u.a. nach EN 62444 und UL514B.

Material	Nickel Plated Brass
Sealing	Chloroprene
Clamping Insert	Polyamide 6
O-Ring	Perbunan
Operating Temperature	-40°C to +100°C intermittent -40°C to +150°C
Protection Class	IP66 / IP68 / IP69
Note	Cable gland tested and approved i.a. according to EN 62444 and UL514B.

Für besondere Bedingungen oder Einschränkungen siehe entsprechende Produktdokumentation.

For specific conditions or limitations please see relevant product documentation.

Zulassungen / Approvals

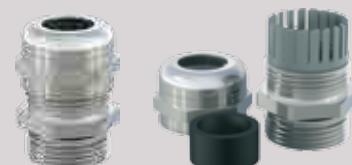
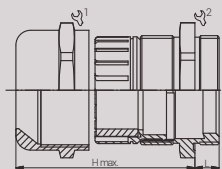
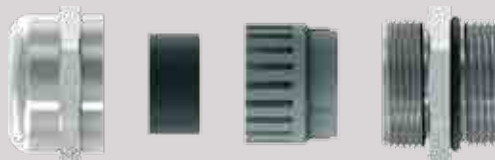


Artikelgenaue Zuordnung siehe Seite 175 bis 192.  
Article-based allocation see page 175 to 192.

Artikel Article	Gewinde Entry Thread	Klemmbereich / Clamping Range (mm)		$\frac{1}{2}$	L (mm)	H max. (mm)	VPE PU
		≥	≤				
60180512	M12x1.5	2.0	5.0	14/14	6.0	22.0	50
60080512	M12x1.5	3.0	6.5	14/14	6.0	22.0	50
60180516	M16x1.5	2.0	6.0	17/18	7.0	23.0	50
60080516	M16x1.5	4.0	8.0	17/18	7.0	23.0	50
60084516	M16x1.5	5.0	10.0	20/20	7.0	28.5	50
60180520	M20x1.5	5.0	9.0	22/22	8.0	26.5	50
60080520	M20x1.5	6.0	12.0	22/22	8.0	26.5	50
60080522	M20x1.5	10.0	14.0	24/24	8.0	28.0	25
60180525	M25x1.5	7.0	12.0	24/27	8.0	28.0	25
60080525	M25x1.5	10.0	14.0	24/27	8.0	27.7	25
60084525	M25x1.5	11.0	17.0	27/27	8.0	32.5	25
60180532	M32x1.5	9.0	16.0	30/34	9.0	33.0	10
60080532	M32x1.5	13.0	18.0	30/34	9.0	33.0	10
60084532	M32x1.5	15.0	21.0	34/34	8.0	36.0	10
60180540	M40x1.5	12.0	20.0	40/43	9.0	38.0	10
60080540	M40x1.5	18.0	25.0	40/43	9.0	38.0	10
60084540	M40x1.5	19.0	28.0	43/43	9.0	43.5	10
60180550	M50x1.5	20.0	26.0	50/55	9.0	48.0	5
60080550	M50x1.5	22.0	32.0	50/55	9.0	48.0	5
60084550	M50x1.5	27.0	38.0	58/58	9.0	52.0	5
60180563	M63x1.5	29.0	35.0	64/68	14.0	53.0	5
60080563	M63x1.5	34.0	44.0	64/68	14.0	53.0	5
60080565	M63x1.5	37.0	53.0	75/75	10.0	50.0	5

Weitere Produktvarianten (z.B. alternative Klemmbereiche oder Gewindetypen) auf Anfrage.  
Further product variants (e.g. alternative clamping ranges or thread types) on request.

Weitere Dichtungsvarianten (z.B. reduziert, doppelt, mehrfach) ab Seite 136.  
Further sealing variants (e.g. reduced, double, multihole) from page 136.



## EURO-TOP MS LANGGEWINDE / M

Material	Messing, vernickelt
Dichteinsatz	Chloropren
Klemmeinsatz	Polyamid 6
O-Ring	Perbunan
Einsatztemperatur	-40°C bis +100°C kurzzeitig -40°C bis +150°C
Schutzart	IP66 / IP68 / IP69
Hinweis	Kabelverschraubung, geprüft und zugelassen u.a. nach EN 62444 und UL514B.

Material	Nickel Plated Brass
Sealing	Chloroprene
Clamping Insert	Polyamide 6
O-Ring	Perbunan
Operating Temperature	-40°C to +100°C intermittent -40°C to +150°C
Protection Class	IP66 / IP68 / IP69
Note	Cable gland tested and approved i.a. according to EN 62444 and UL514B.

Für besondere Bedingungen oder Einschränkungen siehe entsprechende Produktdokumentation.

For specific conditions or limitations please see relevant product documentation.

### Zulassungen / Approvals

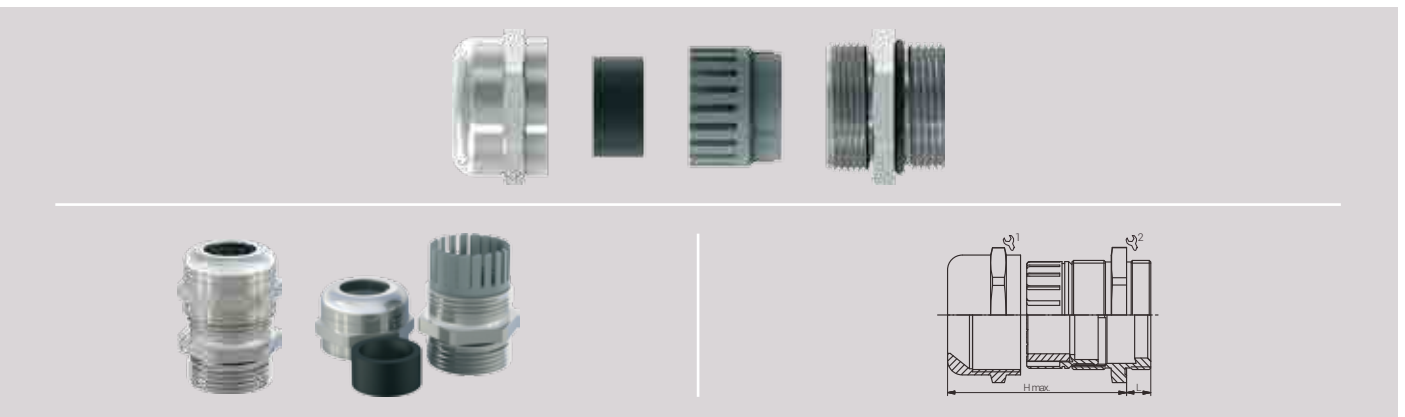


Artikelgenaue Zuordnung siehe Seite 175 bis 192.  
Article-based allocation see page 175 to 192.

Artikel Article	Gewinde Entry Thread	Klemmbereich / Clamping Range (mm)		1/2	L (mm)	H max. (mm)	VPE PU
		≥	≤				
60480512	M12x1.5	3.0	6.5	14/14	12.0	22.0	50
60480516	M16x1.5	4.0	8.0	17/18	12.0	23.0	50
60484516	M16x1.5	5.0	10.0	20/20	12.0	28.5	50
60480520	M20x1.5	6.0	12.0	22/22	12.0	26.5	50
60480525	M25x1.5	10.0	14.0	24/27	12.0	27.7	25
60484525	M25x1.5	11.0	17.0	27/27	12.0	32.5	25
60480532	M32x1.5	13.0	18.0	30/34	15.0	33.0	10
60484532	M32x1.5	15.0	21.0	34/34	15.0	36.0	10
60480540	M40x1.5	18.0	25.0	40/43	15.0	38.0	10
60484540	M40x1.5	19.0	28.0	43/43	15.0	43.5	10
60480550	M50x1.5	22.0	32.0	50/55	15.0	48.0	5
60484550	M50x1.5	27.0	38.0	58/58	15.0	52.0	5
60480563	M63x1.5	34.0	44.0	64/68	18.0	53.0	5

Weitere Produktvarianten (z.B. alternative Klemmbereiche oder Gewindetypen) auf Anfrage.  
Further product variants (e.g. alternative clamping ranges or thread types) on request.

Weitere Dichtungsvarianten (z.B. reduziert, doppelt, mehrfach) ab Seite 136.  
Further sealing variants (e.g. reduced, double, multihole) from page 136.



Material	Messing, vernickelt
Dichteinsatz	Chloropren
Klemmeinsatz	Polyamid 6
O-Ring	Perbunan
Einsatztemperatur	-40°C bis +100°C kurzzeitig -40°C bis +150°C
Schutzart	IP66 / IP68 IP69k (nicht alle Größen)
Hinweis	Kabelverschraubung, geprüft und zugelassen u.a. nach EN 62444 und UL514B.

Material	Nickel Plated Brass
Sealing	Chloroprene
Clamping Insert	Polyamide 6
O-Ring	Perbunan
Operating Temperature	-40°C to +100°C intermittent -40°C to +150°C
Protection Class	IP66 / IP68 IP69k (not all sizes)
Note	Cable gland tested and approved i.a. according to EN 62444 and UL514B.

Für besondere Bedingungen oder Einschränkungen siehe entsprechende Produktdokumentation.

For specific conditions or limitations please see relevant product documentation.

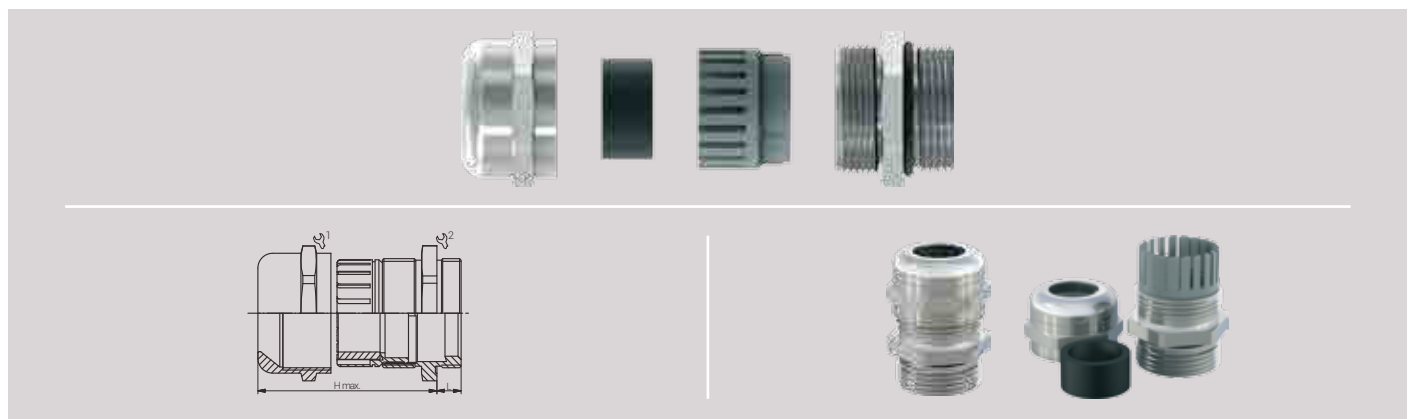
Zulassungen / Approvals



Artikelgenaue Zuordnung siehe Seite 175 bis 192.  
Article-based allocation see page 175 to 192.

Artikel Article	Gewinde Entry Thread	Klemmbereich / Clamping Range (mm)			L (mm)	H max. (mm)	VPE PU
		≥	≤				
60180407	PG 7	2.0	5.0	14/14	6.0	22.0	50
60080407	PG 7	3.0	6.5	14/14	6.0	22.0	50
60180409	PG 9	2.0	6.0	17/17	6.0	23.5	50
60080409	PG 9	4.0	8.0	17/17	6.0	23.5	50
60180411	PG 11	3.0	7.0	20/20	6.0	26.0	50
60080411	PG 11	5.0	10.0	20/20	6.0	26.0	50
60180413	PG 13.5	5.0	9.0	22/22	6.5	24.5	50
60080413	PG 13.5	6.0	12.0	22/22	6.5	24.5	50
60180416	PG 16	7.0	12.0	24/24	6.5	28.0	25
60080416	PG 16	10.0	14.0	24/24	6.5	28.0	25
60180421	PG 21	9.0	16.0	30/30	7.2	32.5	25
60080421	PG 21	13.0	18.0	30/30	7.2	32.5	25
60180429	PG 29	12.0	20.0	40/40	8.0	38.5	10
60080429	PG 29	18.0	25.0	40/40	8.0	38.5	10
60180436	PG 36	20.0	26.0	50/50	9.0	48.0	5
60080436	PG 36	22.0	32.0	50/50	9.0	48.0	5
60180442	PG 42	25.0	31.0	58/58	12.0	48.5	5
60080442	PG 42	30.0	38.0	58/58	12.0	48.5	5
60180448	PG 48	29.0	35.0	64/64	14.0	53.0	5
60080448	PG 48	34.0	44.0	64/64	14.0	53.0	5

Weitere Produktvarianten (z.B. alternative Klemmbereiche oder Gewindetypen) auf Anfrage.  
Further product variants (e.g. alternative clamping ranges or thread types) on request.  
Weitere Dichtungsvarianten (z.B. reduziert, doppelt, mehrfach) ab Seite 136.  
Further sealing variants (e.g. reduced, double, multihole) from page 136.





## EURO-TOP MS LANGGEWINDE / PG

Material	Messing, vernickelt
Dichteinsatz	Chloropren
Klemmeinsatz	Polyamid 6
O-Ring	Perbunan
Einsatztemperatur	-40°C bis +100°C
Schutzart	kurzzeitig -40°C bis +150°C IP66 / IP68
Hinweis	Kabelverschraubung, geprüft und zugelassen u.a. nach EN 62444 und UL514B.

Material	Nickel Plated Brass
Sealing	Chloroprene
Clamping Insert	Polyamide 6
O-Ring	Perbunan
Operating Temperature	-40°C to +100°C
Protection Class	intermittent -40°C to +150°C IP66 / IP68
Note	Cable gland tested and approved i.a. according to EN 62444 and UL514B.


Für besondere Bedingungen oder Einschränkungen siehe entsprechende Produktdokumentation.

For specific conditions or limitations please see relevant product documentation.

### Zulassungen / Approvals



Artikelgenaue Zuordnung siehe Seite 175 bis 192.  
Article-based allocation see page 175 to 192.

Artikel Article	Gewinde Entry Thread	Klemmbereich / Clamping Range (mm)		 1/2	L (mm)	H max. (mm)	VPE PU
		≥	≤				
60480407	PG 7	3.0	6.5	14/14	10.0	22.0	50
60480409	PG 9	4.0	8.0	17/17	10.0	23.5	50
60480411	PG 11	5.0	10.0	20/20	10.0	26.0	50
60480413	PG 13.5	6.0	12.0	22/22	10.0	24.5	50
60480416	PG 16	10.0	14.0	24/24	10.0	28.0	25
60480421	PG 21	13.0	18.0	30/30	12.0	32.5	25
60480429	PG 29	18.0	25.0	40/40	12.0	38.5	10
60480436	PG 36	22.0	32.0	50/50	14.0	48.0	5
60480442	PG 42	30.0	38.0	58/58	16.0	48.5	5
60480448	PG 48	34.0	44.0	64/64	18.0	53.0	5

Weitere Produktvarianten (z.B. alternative Klemmbereiche oder Gewindetypen) auf Anfrage.  
Further product variants (e.g. alternative clamping ranges or thread types) on request.

Weitere Dichtungsvarianten (z.B. reduziert, doppelt, mehrfach) ab Seite 136.  
Further sealing variants (e.g. reduced, double, multihole) from page 136.



Material	Messing, vernickelt
Dichteinsatz	Chloropren
Klemmeinsatz	Polyamid 6
O-Ring	Perbunan
Einsatztemperatur	-40°C bis +100°C kurzzeitig -40°C bis +150°C
Schutzart	IP66
Hinweis	Kabelverschraubung, geprüft und zugelassen u.a. nach EN 62444 und UL514B.

Material	Nickel Plated Brass
Sealing	Chloroprene
Clamping Insert	Polyamide 6
O-Ring	Perbunan
Operating Temperature	-40°C to +100°C intermittent -40°C to +150°C
Protection Class	IP66
Note	Cable gland tested and approved i.a. according to EN 62444 and UL514B.

Für besondere Bedingungen oder Einschränkungen siehe entsprechende Produktdokumentation.

For specific conditions or limitations please see relevant product documentation.

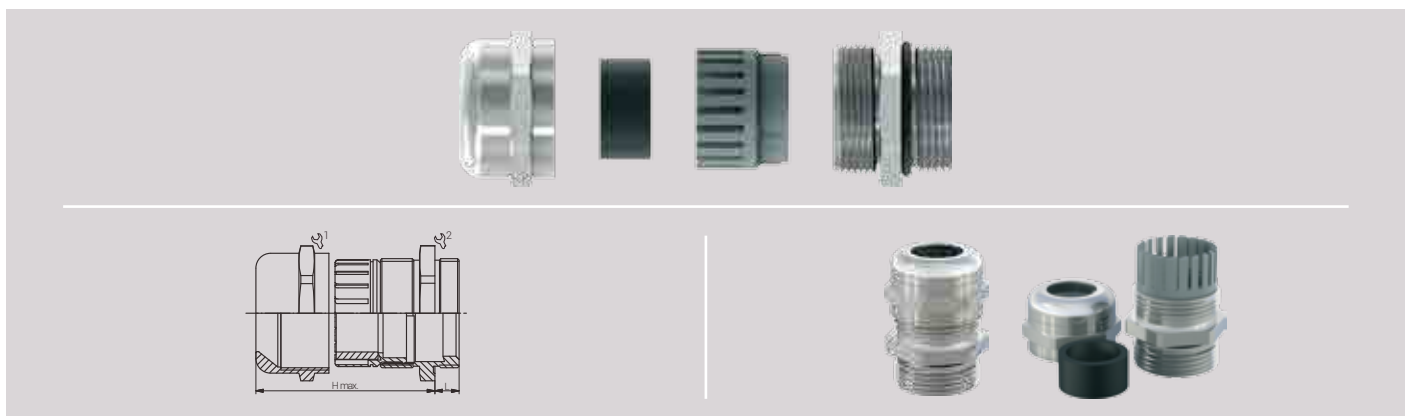
Zulassungen / Approvals



Artikelgenaue Zuordnung siehe Seite 175 bis 192.  
Article-based allocation see page 175 to 192.

Artikel Article	Gewinde Entry Thread	Klemmbereich / Clamping Range (mm)		1/2	L (mm)	H max. (mm)	VPE PU
		≥	≤				
60180038	NPT 3/8"	2.0	6.0	17/19	11.5	23.0	50
60185038	NPT 3/8"	3.0	7.0	20/20	11.5	29.5	50
60080038	NPT 3/8"	4.0	8.0	17/19	11.5	23.0	50
60085038	NPT 3/8"	5.0	10.0	20/20	11.5	29.5	50
60180012	NPT 1/2"	5.0	9.0	22/22	13.0	25.5	50
60080012	NPT 1/2"	6.0	12.0	22/22	13.0	25.5	50
60185012	NPT 1/2"	7.0	12.0	24/24	13.0	28.0	25
60085012	NPT 1/2"	10.0	14.0	24/24	13.0	28.0	25
60180034	NPT 3/4"	9.0	16.0	30/30	13.0	35.5	25
60080034	NPT 3/4"	13.0	18.0	30/30	13.0	35.5	25
60180100	NPT 1"	12.0	20.0	40/43	13.0	43.0	10
60080100	NPT 1"	18.0	25.0	40/43	13.0	43.0	10

Weitere Produktvarianten (z.B. alternative Klemmbereiche oder Gewindetypen) auf Anfrage.  
Further product variants (e.g. alternative clamping ranges or thread types) on request.  
Weitere Dichtungsvarianten (z.B. reduziert, doppelt, mehrfach) ab Seite 136.  
Further sealing variants (e.g. reduced, double, multihole) from page 136.



# HSK-M-PVDF / M

**Material** Messing, vernickelt  
**Dichteinsatz** FKM (weitere auf Anfrage)  
**Klemmeinsatz** PVDF  
**O-Ring** FKM  
**Einsatztemperatur** -35°C bis +150°C  
**Schutzart** IP68 (10Bar) / IP69K  
**Hinweis** Kabelverschraubung, geprüft und zugelassen u.a. nach EN 62444 und UL514B. Geeignet für hohe Temperaturen und chemische Anwendungen.

**Material** Nickel Plated Brass  
**Sealing** FKM (Further on Request)  
**Clamping Insert** PVDF  
**O-Ring** FKM  
**Operating Temperature** -35°C to +150°C  
**Protection Class** IP68 (10Bar) / IP69K  
**Note** Cable gland tested and approved i.a. according to EN 62444 and UL514B. Suitable for high temperatures and chemical applications.

Für besondere Bedingungen oder Einschränkungen siehe entsprechende Produktdokumentation.

For specific conditions or limitations please see relevant product documentation.

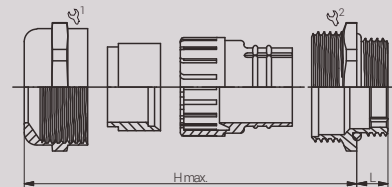
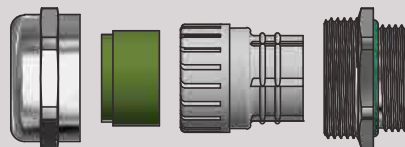
## Zulassungen / Approvals



Artikelgenaue Zuordnung siehe Seite 175 bis 192.  
 Article-based allocation see page 175 to 192.

Artikel Article	Gewinde Entry Thread	Klemmbereich Clamping Range (mm)		1/2	L (mm)	H max. (mm)	VPE PU
		≥	≤				
HU1699120051	M12x1.5	2.0	5.0	14/14	6.5	19.0	50
HU1699120050	M12x1.5	3.0	6.5	14/14	6.5	19.0	50
HU1699160051	M16x1.5	2.0	6.0	17/19	6.0	21.0	50
HU1699160050	M16x1.5	4.0	8.0	17/19	6.0	21.0	50
HU1699161150	M16x1.5	5.0	10.0	20/20	6.0	22.0	50
HU1699200051	M20x1.5	5.0	9.0	22/22	6.0	23.0	50
HU1699200050	M20x1.5	6.0	12.0	22/22	6.0	23.0	50
HU1699201650	M20x1.5	10.0	14.0	24/24	6.0	24.0	50
HU1699250051	M25x1.5	9.0	16.0	30/30	7.0	26.0	25
HU1699250050	M25x1.5	13.0	18.0	30/30	7.0	26.0	25
HU1699320051	M32x1.5	13.0	20.0	40/40	8.0	31.0	25
HU1699320050	M32x1.5	18.0	25.0	40/40	8.0	31.0	25
HU1699400051	M40x1.5	20.0	26.0	50/50	8.0	37.0	10
HU1699400050	M40x1.5	22.0	32.0	50/50	8.0	37.0	10

Langgewinde-Artikel auf Anfrage.  
 Long thread articles on request.



Material	Messing, vernickelt
Dichteinsatz	NBR (weitere auf Anfrage)
Klemmeinsatz	Polyamid
O-Ring	NBR
Biegeschutzfeder	Edelstahl 1.4310
Einsatztemperatur	-40°C bis +100°C
Schutzart	IP68 (10 bar) / IP69k
Hinweis	Kabelverschraubung, geprüft und zugelassen u.a. nach EN 62444 und UL514B. Inkl. Biegeschutzvorrichtung.

Material	Nickel Plated Brass
Sealing	NBR (Further on Request)
Clamping Insert	Polyamide
O-Ring	NBR
Bending Protection Spring	Stainless Steel 301
Operating Temperature	-40°C to +100°C
Protection Class	IP68 (10 bar) / IP69k
Note	Cable gland tested and approved i.a. according to EN 62444 and UL514B. Incl. bending protection.

Für besondere Bedingungen oder Einschränkungen siehe entsprechende Produktdokumentation.

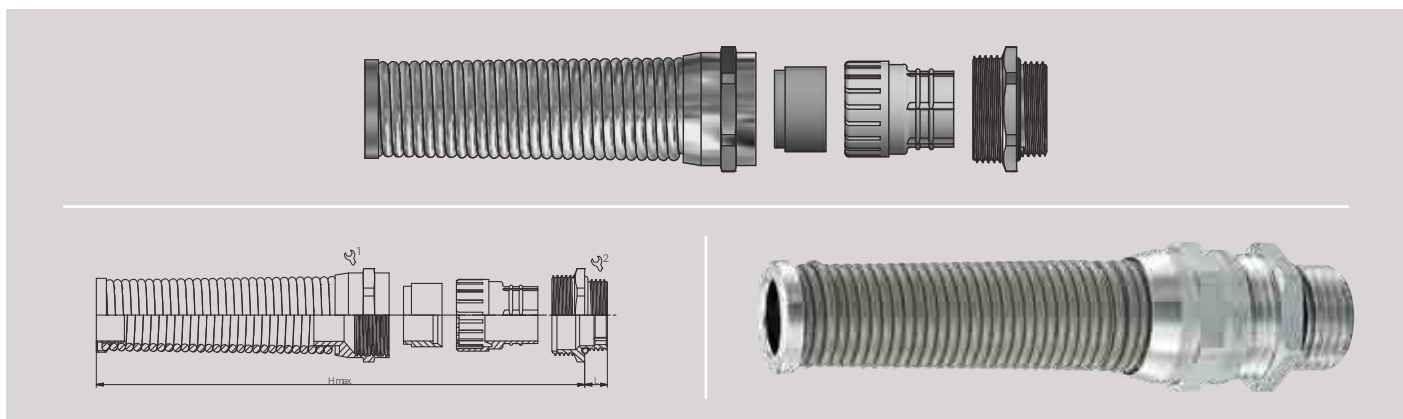
For specific conditions or limitations please see relevant product documentation.

Zulassungen / Approvals



Artikelgenaue Zuordnung siehe Seite 175 bis 192. Article-based allocation see page 175 to 192.

Artikel Article	Gewinde Entry Thread	Klemmbereich Clamping Range (mm)			L (mm)	H max. (mm)	VPE PU
		≥	≤				
HU1623120051	M12x1.5	2.0	5.0	14/14	6.5	55.0	50
HU1623120050	M12x1.5	3.0	6.5	14/14	6.5	55.0	50
HU1623160051	M16x1.5	2.0	6.0	19/19	6.0	66.0	50
HU1623161151	M16x1.5	3.0	7.0	20/20	6.0	77.0	50
HU1623160050	M16x1.5	4.0	8.0	19/19	6.0	66.0	50
HU1623161150	M16x1.5	5.0	10.0	20/20	6.0	77.0	50
HU1623200051	M20x1.5	5.0	9.0	22/22	6.0	88.0	50
HU1623200050	M20x1.5	6.0	12.0	22/22	6.0	88.0	50
HU1623201650	M20x1.5	10.0	14.0	24/24	6.0	98.0	25
HU1623250051	M25x1.5	9.0	16.0	30/30	7.0	111.0	20
HU1623250050	M25x1.5	13.0	18.0	30/30	7.0	111.0	20



# HSK-MZ / M

Material	Messing, vernickelt
Dichteinsatz	NBR (weitere auf Anfrage)
Klemmeinsatz	Polyamid
O-Ring	NBR
Einsatztemperatur	-40°C bis +100°C
Schutzart	IP68 (10 bar) / IP69k
Hinweis	Kabelverschraubung, geprüft und zugelassen u.a. nach EN 62444 und UL514B. Inkl. Klemmmodul für zusätzliche Zugentlastung.

Material	Nickel Plated Brass
Sealing	NBR (Further on Request)
Clamping Insert	Polyamide
O-Ring	NBR
Operating Temperature	-40°C to +100°C
Protection Class	IP68 (10 bar) / IP69k
Note	Cable gland tested and approved i.a. according to EN 62444 and UL514B. Incl. clamping module for additional strain-relief.

Für besondere Bedingungen oder Einschränkungen siehe entsprechende Produktdokumentation.

For specific conditions or limitations please see relevant product documentation.

## Zulassungen / Approvals

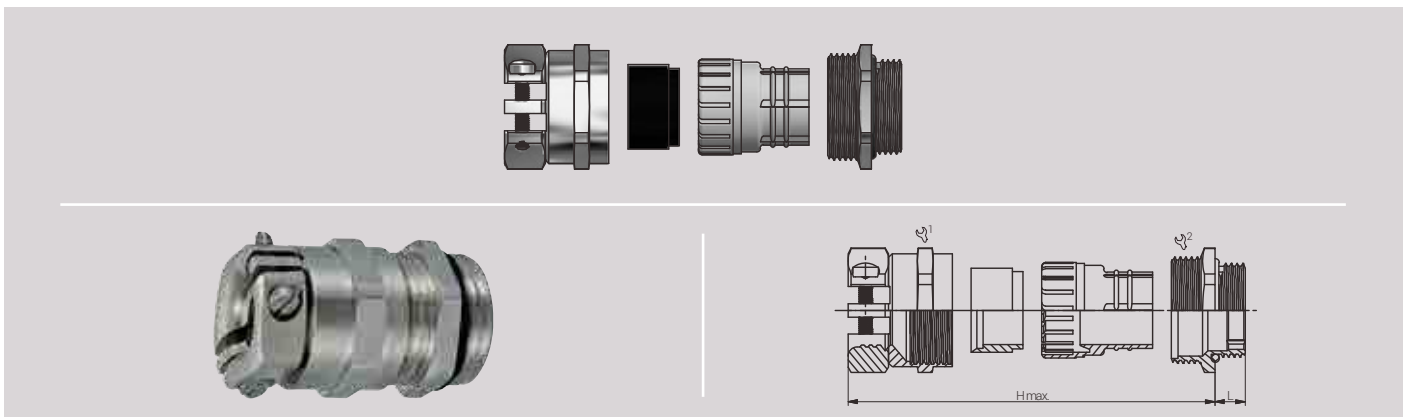


40042698 E103997 E103997 104031-1 TAE00003AB

Artikelgenaue Zuordnung siehe Seite 175 bis 192.  
Article-based allocation see page 175 to 192.

Artikel Article	Gewinde Entry Thread	Klemmbereich Clamping Range (mm)		$\frac{1}{2}$	L (mm)	H max. (mm)	VPE PU
		≥	≤				
HU1690120050	M12x1.5	3.0	6.5	14/14	6.5	26.0	50
HU1690160050	M16x1.5	4.0	8.0	19/19	6.0	28.0	50
HU1690161150	M16x1.5	6.0	10.0	20/20	6.0	30.0	50
HU1690200050	M20x1.5	6.0	12.0	22/22	6.0	33.0	50
HU1690201650	M20x1.5	10.0	14.0	24/24	6.0	33.0	50
HU1690250000	M25x1.5	13.0	18.0	30/30	7.0	37.0	25
HU1690320050	M32x1.5	18.0	25.0	40/40	8.0	43.0	25
HU1690400050	M40x1.5	22.0	32.0	50/50	8.0	50.0	10
HU1690500051	M50x1.5	25.0	31.0	57/57	9.0	51.0	5
HU1690500050	M50x1.5	32.0	38.0	57/57	9.0	51.0	5
HU1690630051	M63x1.5	29.0	35.0	64/68	10.0	52.0	5
HU1690630050	M63x1.5	37.0	44.0	64/68	10.0	52.0	5

Langgewinde-Artikel auf Anfrage.  
Long thread articles on request.



Material	Edelstahl 1.4305 (1.4404 auf Anfrage)
Dichteinsatz	Chloropren
Klemmeinsatz	Polyamid 6
O-Ring	Perbunan
Einsatztemperatur	-40°C bis +100°C kurzzeitig -40°C bis +150°C
Schutzart	IP66 / IP68 / IP69
Hinweis	Kabelverschraubung, geprüft und zugelassen u.a. nach EN 62444 und UL514B.

Material	Stainless Steel 303 (316L on Request)
Sealing	Chloroprene
Clamping Insert	Polyamide 6
O-Ring	Perbunan
Operating Temperature	-40°C to +100°C intermittent -40°C to +150°C
Protection Class	IP66 / IP68 / IP69
Note	Cable gland tested and approved i.a. according to EN 62444 and UL514B.

Für besondere Bedingungen oder Einschränkungen siehe entsprechende Produktdokumentation.

For specific conditions or limitations please see relevant product documentation.

Zulassungen / Approvals

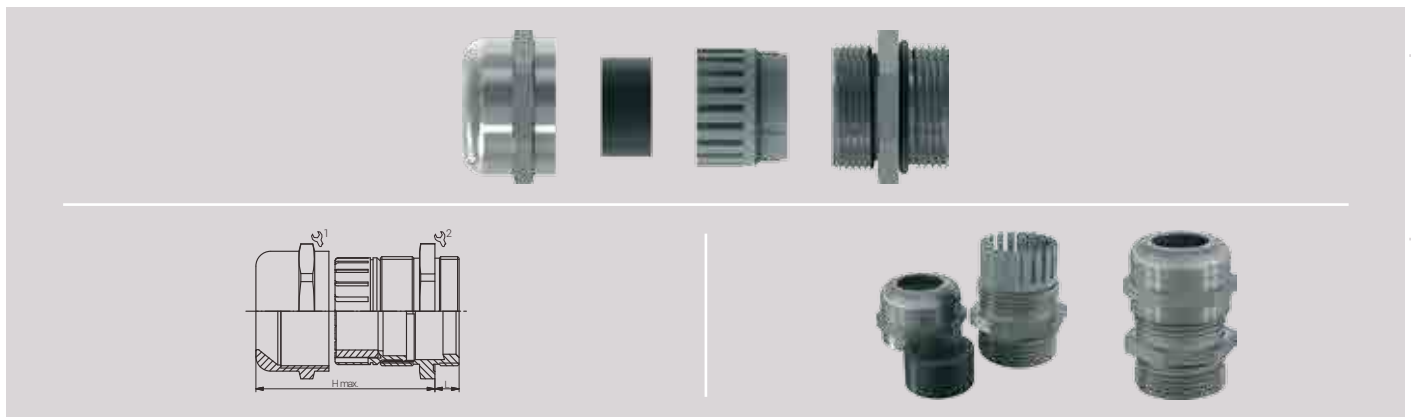


Artikelgenaue Zuordnung siehe Seite 175 bis 192.  
Article-based allocation see page 175 to 192.

Artikel Article	Gewinde Entry Thread	Klemmbereich / Clamping Range (mm)		$\frac{1}{2}$	L (mm)	H max. (mm)	VPE PU
		≥	≤				
90180512	M12x1.5	2.0	5.0	14/14	6.0	22.0	50
90080512	M12x1.5	3.0	6.5	14/14	6.0	22.0	50
90180516	M16x1.5	2.0	6.0	17/19	7.0	23.0	50
90080516	M16x1.5	4.0	8.0	17/19	7.0	23.0	50
90084516	M16x1.5	5.0	10.0	22/22	7.0	28.5	50
90180520	M20x1.5	5.0	9.0	22/22	8.0	24.0	50
90080520	M20x1.5	6.0	12.0	22/22	8.0	24.0	50
90180525	M25x1.5	7.0	12.0	24/27	8.0	27.5	25
90080525	M25x1.5	10.0	14.0	24/27	8.0	27.5	25
90084525	M25x1.5	11.0	17.0	27/27	8.0	32.5	25
90180532	M32x1.5	9.0	16.0	30/36	9.0	32.5	10
90080532	M32x1.5	13.0	18.0	30/36	9.0	32.5	10
90084532	M32x1.5	15.0	21.0	36/36	8.0	36.0	10
90180540	M40x1.5	12.0	20.0	41/46	9.0	38.0	10
90080540	M40x1.5	18.0	25.0	41/46	9.0	40.6	10
90084540	M40x1.5	19.0	28.0	46/46	9.0	43.5	10
90180550	M50x1.5	20.0	26.0	50/55	9.0	47.0	5
90080550	M50x1.5	22.0	32.0	50/55	9.0	47.0	5
90084550	M50x1.5	27.0	38.0	60/60	9.0	51.0	5
90180563	M63x1.5	29.0	35.0	65/70	14.0	52.0	5
90080563	M63x1.5	34.0	44.0	65/70	14.0	52.0	5

Weitere Produktvarianten (z.B. alternative Klemmbereiche oder Gewindetypen) auf Anfrage.  
Further product variants (e.g. alternative clamping ranges or thread types) on request.

Weitere Dichtungsvarianten (z.B. reduziert, doppelt, mehrfach) ab Seite 136.  
Further sealing variants (e.g. reduced, double, multihole) from page 136.



# EURO-TOP EDELSTAHL / PG

Material	Edelstahl 1.4305 (1.4404 auf Anfrage)
Dichteinsatz	Chloropren
Klemmeinsatz	Polyamid 6
O-Ring	Perbunan
Einsatztemperatur	-40°C bis +100°C kurzzeitig -40°C bis +150°C
Schutzart	IP66 / IP68 IP69k (nicht alle Größen)
Hinweis	Kabelverschraubung, geprüft und zugelassen u.a. nach EN 62444 und UL514B.

Material	Stainless Steel 303 (316L on Request)
Sealing	Chloroprene
Clamping Insert	Polyamide 6
O-Ring	Perbunan
Operating Temperature	-40°C to +100°C intermittent -40°C to +150°C
Protection Class	IP66 / IP68 IP69k (not all sizes)
Note	Cable gland tested and approved i.a. according to EN 62444 and UL514B.

Für besondere Bedingungen oder Einschränkungen siehe entsprechende Produktdokumentation.

For specific conditions or limitations please see relevant product documentation.

## Zulassungen / Approvals



Artikelgenaue Zuordnung siehe Seite 175 bis 192.  
Article-based allocation see page 175 to 192.

Artikel Article	Gewinde Entry Thread	Klemmbereich / Clamping Range (mm)		$\frac{1}{2}$	L (mm)	H max. (mm)	VPE PU
		≥	≤				
90180407	PG 7	2.0	5.0	14/14	6.0	22.0	50
90080407	PG 7	3.0	6.5	14/14	6.0	22.0	50
90180409	PG 9	2.0	6.0	17/19	6.0	23.0	50
90080409	PG 9	4.0	8.0	17/19	6.0	23.0	50
90180411	PG 11	3.0	7.0	22/22	6.0	25.5	50
90080411	PG 11	5.0	10.0	22/22	6.0	25.5	50
90180413	PG 13.5	5.0	9.0	22/22	6.5	24.0	50
90080413	PG 13.5	6.0	12.0	22/22	6.5	24.0	50
90180416	PG 16	7.0	12.0	24/24	6.5	27.5	25
90080416	PG 16	10.0	14.0	24/24	6.5	27.5	25
90180421	PG 21	9.0	16.0	30/30	7.2	32.5	25
90080421	PG 21	13.0	18.0	30/30	7.2	32.5	25
90180429	PG 29	12.0	20.0	41/41	8.0	38.5	20
90080429	PG 29	18.0	25.0	41/41	8.0	38.5	20
90180436	PG 36	20.0	26.0	50/50	9.0	46.0	5
90080436	PG 36	22.0	32.0	50/50	9.0	46.0	5
90180442	PG 42	25.0	31.0	60/60	12.0	48.0	5
90080442	PG 42	30.0	38.0	60/60	12.0	48.0	5
90180448	PG 48	29.0	35.0	65/65	14.0	49.5	5
90080448	PG 48	34.0	44.0	65/65	14.0	49.5	5

Weitere Produktvarianten (z.B. alternative Klemmbereiche oder Gewindetypen) auf Anfrage.

Further product variants (e.g. alternative clamping ranges or thread types) on request.

Weitere Dichtungsvarianten (z.B. reduziert, doppelt, mehrfach) ab Seite 136.

Further sealing variants (e.g. reduced, double, multihole) from page 136.



Material	Messing, vernickelt
Dichteinsatz	Chloropren (Silikon auf Anfrage nur Typ A)
O-Ring	Perbunan
Einsatztemperatur	-40°C bis +100°C kurzzeitig -40°C bis +150°C (Silikon: -60°C bis +230°C)
Schutzart	IP68
Hinweis	Kabelverschraubung mit flacher und platzsparender Bauform und ohne Polyamid-Klemmkäfig.

Material	Nickel Plated Brass
Sealing	Chloroprene (Silicone on Request - Only for Type A)
O-Ring	Perbunan
Operating Temperature	-40°C to +100°C intermittent -40°C to +150°C (Silicone: -60°C to +230°C)
Protection Class	IP68
Note	Cable gland with flat and space saving design and without Polyamide clamping cage.

Für besondere Bedingungen oder Einschränkungen siehe entsprechende Produktdokumentation.

For specific conditions or limitations please see relevant product documentation.

Zulassungen / Approvals



Artikel Article	Gewinde Entry Thread	Klemmbereich / Clamping Range (mm)			L (mm)	H max. (mm)	VPE PU
		≥	≤				

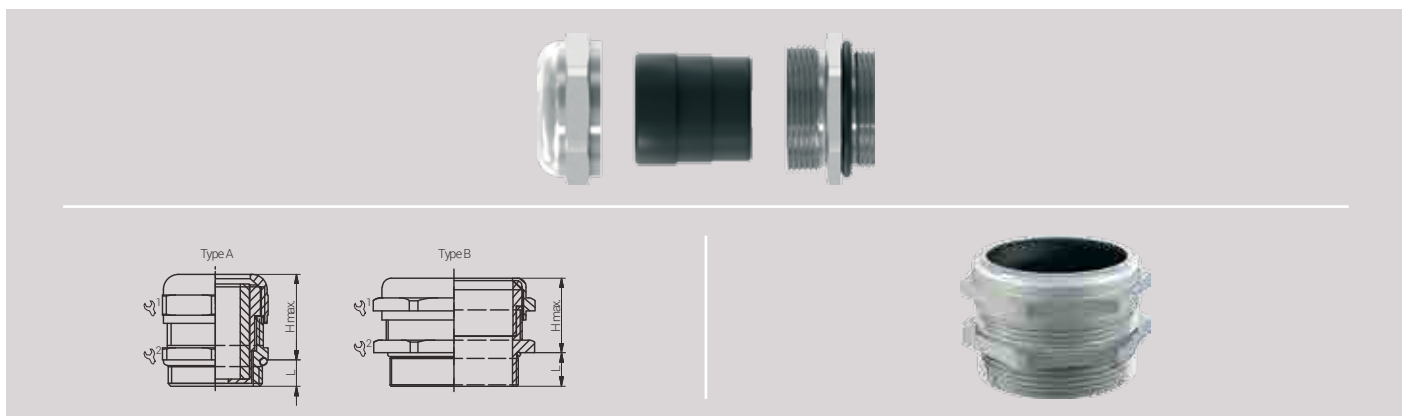
Doppeldichtung / Double Sealing (Typ A / Type A)

63080512	M12x1.5	4.0	6.0	14/14	6.0	18.0	50
63080516	M16x1.5	4.0	9.0	18/18	5.1	18.5	50
63080520	M20x1.5	4.5	12.0	22/22	6.0	21.0	50
63080525	M25x1.5	10.0	17.5	28/28	7.0	22.5	25
63080532	M32x1.5	14.5	23.5	35/35	8.0	25.5	25
63080540S	M40x1.5	16.5	27.0	43/43	8.0	36.0	20
63080550	M50x1.5	34.0	38.0	58/58	9.0	43.0	10
63080563	M63x1.5	44.0	52.0	70/70	15.0	50.5	5

Einfachdichtung / Single Sealing (Typ B / Type B)

63080572P200	M72x2.0	56.0	62.0	77/77	16.0	41.0	4
63080575	M75x1.5	56.0	62.0	77/77	16.0	41.0	4
63080575P200	M75x2.0	56.0	62.0	77/77	16.0	41.0	4
63080580R	M80x2.0	50.0	56.0	90/90	18.0	50.0	2
63080580	M80x2.0	60.0	64.0	90/90	18.0	47.0	2
63080585R	M85x2.0	63.0	70.0	95/95	22.0	53.0	2
63080585	M85x2.0	68.0	76.0	95/95	22.0	51.0	2
63080590	M90x2.0	68.0	77.0	95/100	22.0	51.0	2

Weitere Produktvarianten (z.B. alternative Klemmbereiche oder Gewindetypen) auf Anfrage.  
Further product variants (e.g. alternative clamping ranges or thread types) on request.





# EURO-TOP CONNECT / M

Material	Polyamid 6 / Messing, vernickelt Edelstahl 1.4305 / 303
Dichteinsatz	Chloropren
Einsatztemperatur	-20°C bis +100°C
Schutzart	IP66 / IP68 / IP69k
Hinweis	Kabelverschraubung mit geschlitztem Dichteinsatz für Kabel mit vormontierten Steckern (z.B. RJ-45, USB, etc.).

Material	Polyamide 6 / Nickel Plated Brass Stainless Steel 1.4305 / 303
Sealing	Chloroprene
Operating Temperature	-20°C to +100°C
Protection Class	IP66 / IP68 / IP69k
Note	Cable gland with slitted sealing insert for cables with ready fixed connectors (e.g. RJ-45, USB, etc.).

Für besondere Bedingungen oder Einschränkungen siehe entsprechende Produktdokumentation.

For specific conditions or limitations please see relevant product documentation.

## Zulassungen / Approvals



Artikel Article			Gewinde Entry Thread	Klemmbereich / Clamping Range (mm)			L (mm)	H max. (mm)	VPE PU
RAL7035	RAL7001	RAL9005		≥	≤				
11580522	12580522	13580522	M20x1.5	3.0	6.0	27/27	10.0	33.0	50
11580525	12580525	13580525	M25x1.5	3.0	6.0	33/33	10.0	35.5	25

Artikel Article			Gewinde Entry Thread	Klemmbereich / Clamping Range (mm)			L (mm)	H max. (mm)	VPE PU
MS / BR	1.4305 / 303			≥	≤				
60580532			M32x1.5	3.0	6.0	30/34	9.0	33.0	10
	90580532		M32x1.5	3.0	6.0	30/36	9.0	41.5	10

Weitere Produktvarianten (z.B. Gewindegrößen oder -typen) auf Anfrage.  
Further product variants (e.g. Thread sizes or types) on request.

Die bewährte Euro-Top-Serie aus der Hause RST ist um eine weitere Kabelverschraubung ergänzt worden. Mit der neuen Euro-Top CONNECT, die mit einem speziellen Dichteinsatz versehen ist, lassen sich Kabel mit vormontierten Steckern besonders problemlos und schnell fixieren. Dank dieses neuen Innendichtrings gelingt die Aufnahme von großen Steckern mit einer Diagonale von bis zu 18 mm bei gleichzeitiger Klemmung von dünnen Kabeln ab einer Stärke von 3 mm. Teure Sonderlösungen – wie teilbare Verschraubungen oder besondere Steckersysteme – werden dadurch überflüssig.

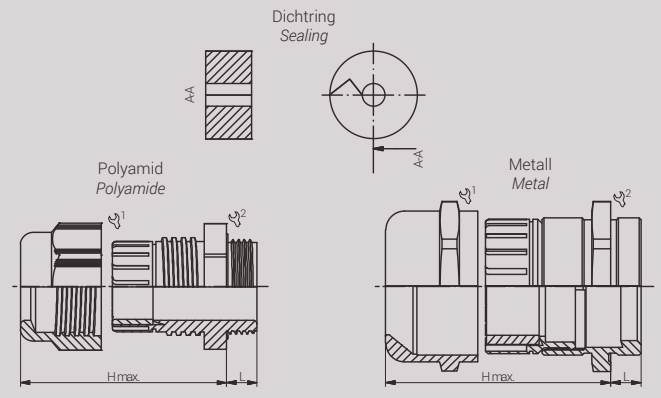
Darüber hinaus stellt die Kabelverschraubung eine hoch abdichtende Montage sicher und verfügt über eine sehr gute Zugentlastung. Für die verschiedensten Steckervarianten ist die Euro-Top CONNECT universell einsetzbar. Das gilt sowohl für kleinere Varianten (beispielsweise M8), die hauptsächlich in der Elektrotechnik verwendet werden, als auch für größere Steckerversionen wie USB oder RJ-45.

Die RST-Kabelverschraubung CONNECT findet nicht nur Anwendung in der Elektrotechnik. Die Materialvarianten Polyamid, Messing (vernickelt) und Edelstahl sorgen für eine Einsetzbarkeit in nahezu allen Anwendungsbereichen, so auch im Schaltschrankbau oder in der Windkraft- und Solartechnik. Erhältlich ist die CONNECT in den Größen M20x1.5 / M25x1.5 (Polyamid) und M32x1.5 (Messing, vernickelt; Edelstahl). Die Schutzarten IP66, IP68 und IP69 werden nachweislich erfüllt.

The tried-and-tested Euro-Top series from the company RST has been extended with an additional screwed cable gland. With the new Euro-Top CONNECT, which is equipped with a special sealing insert, it is possible to secure cables with pre-assembled connectors particularly easily and quickly. Thanks to this new internal sealing ring, it is possible to attach large connectors with a diagonal cross-section of up to 18 mm whilst simultaneously clamping thin cables from a thickness of 3 mm. This dispenses with the need for expensive special-purpose solutions – such as separable screwed connections or special connecting systems.

In addition, the screwed cable gland ensures assembly with a high sealing quality, whilst providing an effective means of strain relief. The Euro-Top CONNECT is universally deployable for a wide range of alternative connectors. This applies both to small connectors (e.g. M8), which are primarily used in electrical engineering, and to larger connectors such as USB and RJ-45.

The CONNECT screwed cable gland from RST is not only used in electrical engineering, however. Being available in a variety of materials, e.g. polyamide, brass (nickel-plated) and stainless steel, makes it suitable for use in virtually all fields of application, including in switch cabinet construction as well as in wind-power and solar technology. The CONNECT screwed cable gland is available in the sizes M20x1.5 / M25x1.5 (polyamide) and M32x1.5 (nickel-plated brass, stainless steel). The enclosure ratings IP66, IP68 and IP69 are verifiably certified.



Material	Messing, vernickelt
Dichteinsatz	Chloropren
Flachdichtung	Chloropren
Einsatztemperatur	-20°C bis +100°C kurzzeitig -30°C bis +150°C
Schutzart	IP66 / IP68
Hinweis	Schnellmontageverschraubung, montierbar in metrischen Durchgangsbohrungen.

Material	Nickel Plated Brass
Sealing	Chloroprene
Flat Sealing	Chloroprene
Operating Temperature	-20°C to +100°C intermittent -30°C to +150°C
Protection Class	IP66 / IP68
Note	Quick fitting gland mountable in metric clearance hole.

Für besondere Bedingungen oder Einschränkungen siehe entsprechende Produktdokumentation.

For specific conditions or limitations please see relevant product documentation.

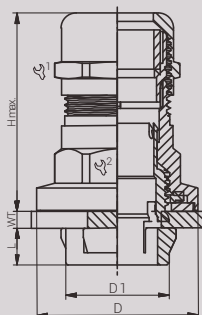
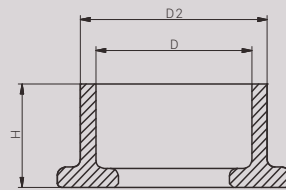
Zulassungen / Approvals



Artikel Article	Größe Size	Klemmbereich / Clamping Range (mm)		Gehäusewandstärke Enclosure Wall Thickness (mm) (WT)		1/2	L (mm)	D (mm)	D1 (mm)	H max. (mm)	VPE PU
		≥	≤	≥	≤						
FRONTFIX6016R	M16	3.0	7.0	0.5	4.0	20/20	9.0	28.3	16.0	45.0	50
FRONTFIX6016	M16	5.0	10.0	0.5	4.0	20/20	9.0	28.3	16.0	45.0	50
FRONTFIX6020R	M20	5.0	9.0	0.5	4.0	22/22	9.0	32.3	20.0	44.0	50
FRONTFIX6020	M20	6.0	12.0	0.5	4.0	22/22	9.0	32.3	20.0	44.0	50
FRONTFIX6025R	M25	8.0	13.0	0.5	4.0	27/27	9.0	38.5	25.0	46.0	10
FRONTFIX6025	M25	11.0	17.0	0.5	4.0	27/27	9.0	38.5	25.0	46.0	10
FRONTFIX6032R	M32	11.0	15.0	0.5	4.0	34/34	9.0	45.5	32.0	54.0	10
FRONTFIX6032	M32	15.0	21.0	0.5	4.0	34/34	9.0	45.5	32.0	54.0	10
FRONTFIX6040R	M40	16.0	23.0	0.5	4.0	43/43	9.0	58.0	40.0	60.0	5
FRONTFIX6040	M40	19.0	28.0	0.5	4.0	43/43	9.0	58.0	40.0	60.0	5

Demontagewerkzeug / Disassembling Tool

Artikel Article	Größe Size	D (mm)	D2 (mm)	H (mm)
FRONTFIXDAT16	16	16.0	20.0	13.0
FRONTFIXDAT20	20	20.0	24.0	13.0
FRONTFIXDAT25	25	25.0	29.0	13.0
FRONTFIXDAT32	32	32.0	36.0	13.0
FRONTFIXDAT40	40	40.0	44.0	15.5



# EURO-TOP HYGIENIC / M

**Material** Edelstahl (1.4305)  
**Dichteinsatz** FDA geprüftes thermoplastisches Elastomer

**Einsatztemperatur** -20°C bis +100°C  
 kurzzeitig -40°C bis +150°C  
**Schutzart** IP66 / IP68 / IP69  
**Hinweis** Kabelverschraubung für den Einsatz insbesondere in der Lebensmittelindustrie.  
 Lieferung inkl. Gegenmutter.

**Material** Stainless Steel (303)  
**Sealing** FDA Approved Thermoplastic Elastomer

**Operating Temperature** -20°C to +100°C  
 intermittent -40°C to +150°C  
**Protection Class** IP66 / IP68 / IP69  
**Note** Cable gland suitable especially for the food industry. Supplied with locknut.

Für besondere Bedingungen oder Einschränkungen siehe entsprechende Produktdokumentation.

For specific conditions or limitations please see relevant product documentation.

## Zulassungen / Approvals



40001820 15/2015

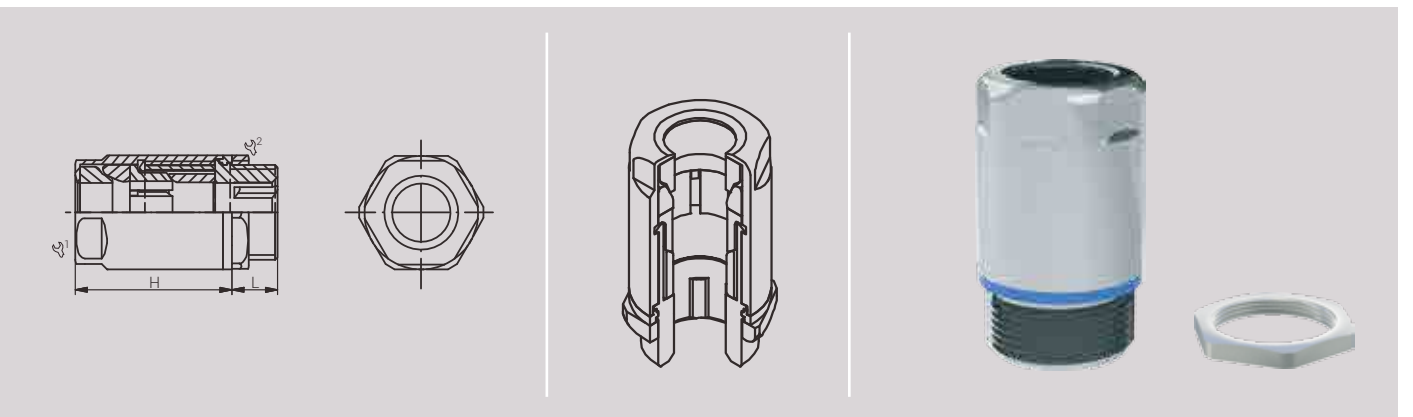
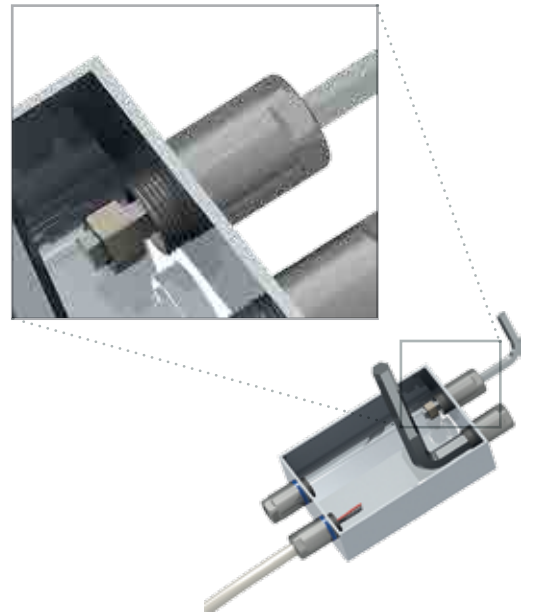
Artikelgenaue Zuordnung siehe Seite 175 bis 192.  
 Article-based allocation see page 175 to 192.

Artikel Article	Gewinde Entry Thread	Klemmbereich / Clamping Range (mm)		1/2	L (mm)	H (mm)	VPE PU
		≥	≤				
HYG900512	M12x1.5	3.0	6.5	14/15	6.0	21.5	a.A. / o.r.
HYG900516S	M16x1.5	5.0	10.0	18/19	7.0	23.0	a.A. / o.r.
HYG900520S	M20x1.5	6.0	12.0	22/24	10.0	27.0	a.A. / o.r.
HYG900525S	M25x1.5	12.0	17.0	28/30	14.0	29.5	a.A. / o.r.









Bitte beachten Sie, dass je nach Anwendungsfall ein spezielles Befestigungswerkzeug benutzt werden muss.  
 Please note, depending on the application a special tightening tool is necessary.

## Befestigungswerkzeug / Tightening Tool

Artikel Article	Größe Size			H (mm)
HYGMON12	M12	5.0	7	5.0
HYGMON16	M16	6.0	10	5.0
HYGMON20	M20	8.0	13	5.0
HYGMON25	M25	10.0	17	5.0





Typ / Type	Bild / Picture	Material / Material	Seite / Page
EURO-TOP EMV 4 / M		Messing, vernickelt <i>Nickel Plated Brass</i>	34
EURO-TOP EMV 3 / M		Messing, vernickelt <i>Nickel Plated Brass</i>	35
EURO-TOP EMV 2 / M		Messing, vernickelt <i>Nickel Plated Brass</i>	36
EURO-TOP EMV 2 / PG		Messing, vernickelt <i>Nickel Plated Brass</i>	37
HSK-M-EMV / M		Messing, vernickelt <i>Nickel Plated Brass</i>	38
HSK-M-FLEX-EMV / M		Messing, vernickelt <i>Nickel Plated Brass</i>	39
HSK-MZ-EMV / M		Messing, vernickelt <i>Nickel Plated Brass</i>	40
EURO-TOP HYGIENIC EMV / M		Edelstahl (1.4305) <i>Stainless Steel (303)</i>	41



# EURO-TOP EMV 4 / M

Material	Messing, vernickelt
Dichteinsatz	Chloropren
Klemmeinsatz	Polyamid 6
O-Ring	Perbunan
Einsatztemperatur	-40°C bis +100°C kurzfristig -40°C bis +150°C
Schutzart	IP66 / IP68 / IP69K
Hinweis	EMV-Kabelverschraubung mit patentiertem, aktivem Kontaktsystem. Sehr geringer Montageaufwand, vibrationsgetestet und einfacher Demontage.

Material	Nickel Plated Brass
Sealing	Chloroprene
Clamping Insert	Polyamide 6
O-Ring	Perbunan
Operating Temperature	-40°C to +100°C intermittent -40°C to +150°C
Protection Class	IP66 / IP68 / IP69K
Note	EMC cable gland with patented, active contact system. Very easy and fast to assemble, vibration-tested and easy disassembling.

Für besondere Bedingungen oder Einschränkungen siehe entsprechende Produktdokumentation.

For specific conditions or limitations please see relevant product documentation.

## Zulassungen / Approvals



Artikelgenaue Zuordnung siehe Seite 175 bis 192.  
Article-based allocation see page 175 to 192.

Artikel Article	Gewinde Entry Thread	Klemmbereich / Clamping Range (mm)		Klemmbereich Schirm Shield Diameter (mm)		$\frac{1}{2}$	L (mm)	H max. (mm)	VPE PU
		≥	≤	≥	≤				
61086512	M12x1.5	3.0	6.5	2.0	5.0	14/14	6.0	28.0	50
61086516	M16x1.5	5.0	10.0	3.5	8.0	20/20	6.0	33.0	50
61086520	M20x1.5	6.0	12.0	4.5	10.0	22/22	6.0	32.0	50
61086522	M20x1.5	7.5	14.0	5.5	11.5	24/24	8.0	40.0	50
61086525	M25x1.5	10.0	18.0	7.0	14.0	30/30	8.0	43.0	25
61086532	M32x1.5	16.0	25.0	12.0	20.0	40/40	9.0	53.0	10
61086540	M40x1.5	22.0	32.0	18.0	27.0	50/50	9.0	60.5	5
61086550	M50x1.5	30.0	38.0	26.0	34.0	58/58	9.0	73.0	5
61086563	M63x1.5	34.0	44.0	30.0	40.0	64/68	14.0	59.0	5
61086564	M63x1.5	37.0	53.0	33.0	49.0	75/75	10.0	72.0	5

PG und NPT auf Anfrage / PG and NPT on request.



Material	Messing, vernickelt
Dichteinsatz	Chloropren
Klemmeinsatz	Polyamid 6
O-Ring	Perbunan
Einsatztemperatur	-40°C bis +100°C kurzfristig -40°C bis +150°C
Schutzart	IP66 / IP68 / IP69
Hinweis	EMV-Kabelverschraubung mit patentiertem, aktivem Kontaktsystem. Sehr geringer Montageaufwand.

Material	Nickel Plated Brass
Sealing	Chloroprene
Clamping Insert	Polyamide 6
O-Ring	Perbunan
Operating Temperature	-40°C to +100°C intermittent -40°C to +150°C
Protection Class	IP66 / IP68 / IP69
Note	EMC cable gland with patented, active contact system. Very easy and fast to assemble.

Für besondere Bedingungen oder Einschränkungen siehe entsprechende Produktdokumentation.

For specific conditions or limitations please see relevant product documentation.

Zulassungen / Approvals



Artikelgenaue Zuordnung siehe Seite 175 bis 192.  
Article-based allocation see page 175 to 192.

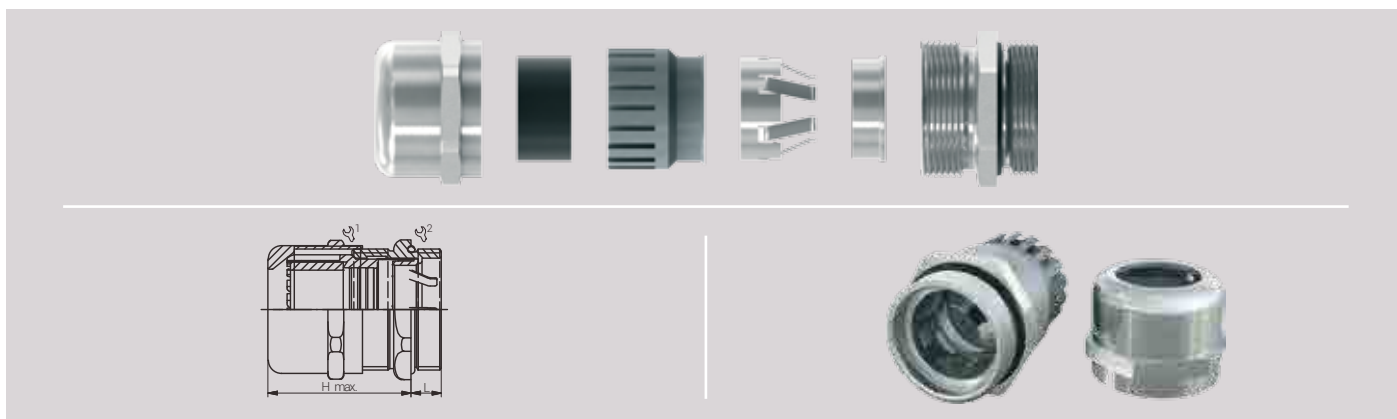
Artikel Article	Gewinde Entry Thread	Klemmbereich / Clamping Range (mm)		Klemmbereich Schirm Shield Diameter (mm)		1/2	L (mm)	H max. (mm)	VPE PU
		≥	≤	≥	≤				

Standardgewinde / Standard Thread

61084512	M12x1.5	3.0	6.5	2.5	4.5	14/14	6.0	22.0	50
61084516	M16x1.5	5.0	10.0	4.0	8.0	20/20	7.0	29.0	50
61084520	M20x1.5	6.0	12.0	5.0	10.0	22/22	8.0	27.5	50
61084525A	M25x1.5	11.0	17.0	9.5	15.0	27/27	8.0	30.7	25
61084532	M32x1.5	15.0	21.0	13.5	19.0	34/34	8.0	38.0	10
61084540	M40x1.5	19.0	28.0	17.0	25.0	43/43	9.0	43.0	5
61084550	M50x1.5	27.0	38.0	25.0	32.0	58/58	9.0	54.5	5
61084563	M63x1.5	34.0	44.0	31.0	41.0	64/68	14.0	57.0	5

Langgewinde / Long Thread

61484512	M12x1.5	3.0	6.5	2.5	4.5	14/14	12.0	22.0	50
61484516	M16x1.5	5.0	10.0	4.0	8.0	20/20	12.0	29.0	50
61484520	M20x1.5	6.0	12.0	5.0	10.0	22/22	12.0	27.5	50
61484525	M25x1.5	11.0	17.0	9.5	15.0	27/27	15.0	30.7	25
61484532	M32x1.5	15.0	21.0	13.5	19.0	34/34	15.0	38.0	10
61484540	M40x1.5	19.0	28.0	17.0	25.0	43/43	15.0	43.0	10
61484550	M50x1.5	27.0	38.0	25.0	32.0	58/58	15.0	54.5	5
61484563	M63x1.5	34.0	44.0	31.0	41.0	64/68	18.0	57.0	5



# EURO-TOP EMV 2 / M

Material	Messing, vernickelt
Dichteinsatz	Chloropren
Klemmeinsatz	Polyamid 6
O-Ring	Perbunan
Einsatztemperatur	-40°C bis +100°C kurzfristig -40°C bis +150°C
Schutzart	IP66 / IP68 / IP69
Hinweis	EMV-Kabelverschraubung mit patentiertem Kontaktsystem. Sehr geringer Montageaufwand.

Material	Nickel Plated Brass
Sealing	Chloroprene
Clamping Insert	Polyamide 6
O-Ring	Perbunan
Operating Temperature	-40°C to +100°C intermittent -40°C to +150°C
Protection Class	IP66 / IP68 / IP69
Note	EMC cable gland with patented contact system. Very easy and fast to assemble.


Für besondere Bedingungen oder Einschränkungen siehe entsprechende Produktdokumentation.

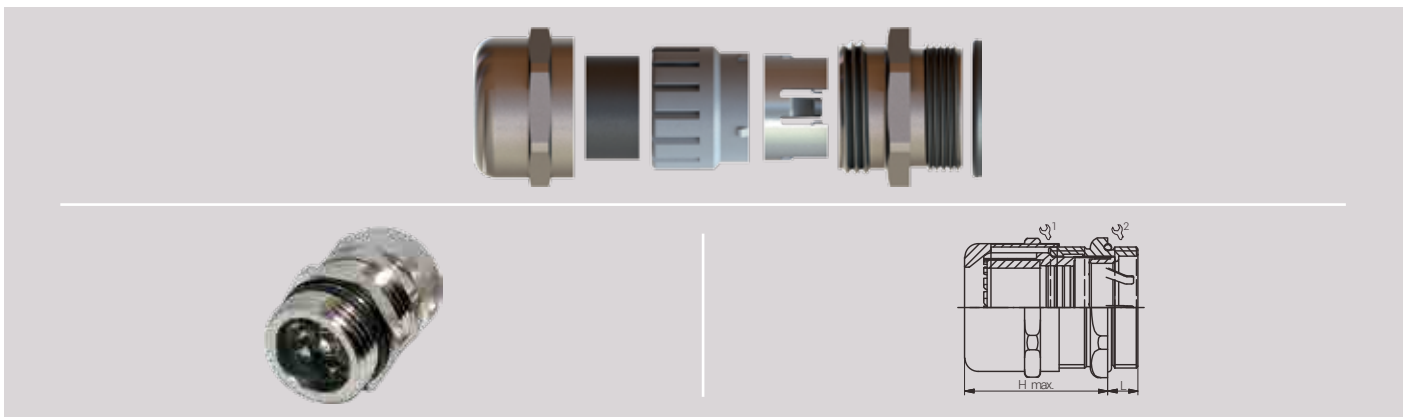
For specific conditions or limitations please see relevant product documentation.

## Zulassungen / Approvals



Artikelgenaue Zuordnung siehe Seite 175 bis 192.  
Article-based allocation see page 175 to 192.

Artikel Article	Gewinde Entry Thread	Klemmbereich / Clamping Range (mm)		Klemmbereich Schirm Shield Diameter (mm)			L (mm)	H max. (mm)	VPE PU
		≥	≤	≥	≤				
<b>Standardgewinde / Standard Thread</b>									
61080516	M16x1.5	4.0	8.0	3.5	6.0	17/18	7.0	23.0	50
61080520	M20x1.5	6.0	12.0	5.0	10.0	22/22	8.0	24.5	50
61080525	M25x1.5	10.0	14.0	8.5	11.5	24/27	8.0	28.0	25
61080532	M32x1.5	13.0	18.0	11.0	14.0	30/34	9.0	32.5	25
61080540	M40x1.5	18.0	25.0	16.0	20.0	40/43	9.0	38.0	10
61080550	M50x1.5	22.0	32.0	20.0	27.0	50/55	9.0	48.0	5
61080563	M63x1.5	34.0	44.0	31.0	40.0	64/68	14.0	53.0	5
<b>Langgewinde / Long Thread</b>									
61480516	M16x1.5	4.0	8.0	3.5	6.0	17/18	12.0	23.0	50
61480520	M20x1.5	6.0	12.0	5.0	10.0	22/22	12.0	24.5	50
61480525	M25x1.5	10.0	14.0	8.5	11.5	24/27	12.0	28.0	25
61480532	M32x1.5	13.0	18.0	11.0	14.0	30/34	15.0	32.5	25
61480540	M40x1.5	18.0	25.0	16.0	20.0	40/43	15.0	38.0	20
61480550	M50x1.5	22.0	32.0	20.0	27.0	50/55	15.0	48.0	15
61480563	M63x1.5	34.0	44.0	31.0	40.0	64/68	18.0	53.0	12



Material	Messing, vernickelt
Dichteinsatz	Chloropren
Klemmeinsatz	Polyamid 6
O-Ring	Perbunan
Einsatztemperatur	-40°C bis +100°C kurzfristig -40°C bis +150°C
Schutzart	IP68
Hinweis	EMV-Kabelverschraubung mit patentiertem Kontaktssystem. Sehr geringer Montageaufwand.

Material	Nickel Plated Brass
Sealing	Chloroprene
Clamping Insert	Polyamide 6
O-Ring	Perbunan
Operating Temperature	-40°C to +100°C intermittent -40°C to +150°C
Protection Class	IP68
Note	EMC cable gland with patented contact system. Very easy and fast to assemble.


Für besondere Bedingungen oder Einschränkungen siehe entsprechende Produktdokumentation.

For specific conditions or limitations please see relevant product documentation.

Zulassungen / Approvals



Artikelgenaue Zuordnung siehe Seite 175 bis 192.  
Article-based allocation see page 175 to 192.

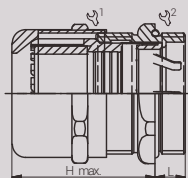
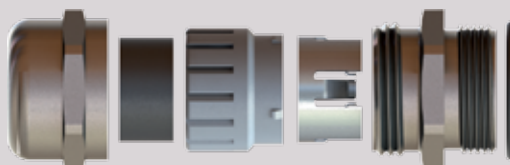
Artikel Article	Gewinde Entry Thread	Klemmbereich / Clamping Range (mm)		Klemmbereich Schirm Shield Diameter (mm)		 1/2	L (mm)	H max. (mm)	VPE PU
		≥	≤	≥	≤				

Standardgewinde / Standard Thread

61080407	PG 7	3.0	6.5	2.5	4.5	14/14	6.0	22.0	50
61080409	PG 9	4.0	8.0	3.0	6.0	17/17	6.0	23.2	50
61080411	PG 11	5.0	10.0	4.0	8.0	20/20	6.0	26.0	50
61080413	PG 13,5	6.0	12.0	5.0	10.0	22/22	6.5	24.5	50
61080416	PG 16	10.0	14.0	8.5	11.5	24/24	6.5	28.0	25
61080421	PG 21	13.0	18.0	11.0	14.0	30/30	7.2	32.5	25
61080429	PG 29	18.0	25.0	16.0	20.0	40/40	8.0	38.0	10
61080436	PG 36	22.0	32.0	20.0	27.0	50/50	9.0	48.0	5
61080442	PG 42	30.0	38.0	28.0	34.0	58/58	12.0	48.0	5
61080448	PG 48	34.0	44.0	31.0	40.0	64/64	14.0	52.4	5

Langgewinde / Long Thread

61480407	PG 7	3.0	6.5	2.5	4.5	14/14	8.0	22.0	50
61480409	PG 9	4.0	8.0	3.0	6.0	17/17	10.0	23.2	50
61480411	PG 11	5.0	10.0	4.0	8.0	20/20	10.0	26.0	50
61480413	PG 13,5	6.0	12.0	5.0	10.0	22/22	10.0	24.5	50
61480416	PG 16	10.0	14.0	8.5	11.5	24/24	10.0	28.0	25
61480421	PG 21	13.0	18.0	11.0	14.0	30/30	12.0	32.5	25
61480429	PG 29	18.0	25.0	16.0	20.0	40/40	12.0	38.0	20
61480436	PG 36	22.0	32.0	20.0	27.0	50/50	14.0	48.0	15
61480442	PG 42	30.0	38.0	28.0	34.0	58/58	16.0	48.0	12
61480448	PG 48	34.0	44.0	31.0	40.0	64/64	18.0	52.4	12





# HSK-M-EMV / M

Material	Messing, vernickelt
Dichteinsatz	NBR (weitere auf Anfrage)
Klemmeinsatz	Polyamid
O-Ring	NBR
Einsatztemperatur	-40°C bis +100°C
Schutzart	IP68 (10 bar) / IP69k
Hinweis	Einfache EMV-Kabelverschraubung. Schirmung endet in der Verschraubung (360° Kontaktierung).

Material	Nickel Plated Brass
Sealing	NBR (Further on Request)
Clamping Insert	Polyamide
O-Ring	NBR
Operating Temperature	-40°C to +100°C
Protection Class	IP68 (10 bar) / IP69k
Note	Easy EMC cable gland. Screening ends in the cable gland (360° contact system).

Für besondere Bedingungen oder Einschränkungen siehe entsprechende Produktdokumentation.

For specific conditions or limitations please see relevant product documentation.

## Zulassungen / Approvals

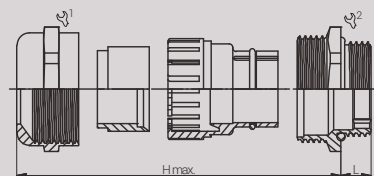
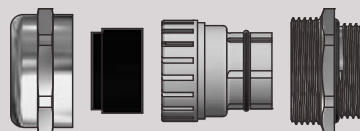


40042698 E103997 E103997 104031-1 TAE00003AB

Artikelgenaue Zuordnung siehe Seite 175 bis 192.  
Article-based allocation see page 175 to 192.

Artikel Article	Gewinde Entry Thread	Klemmbereich / Clamping Range (mm)		$\frac{1}{2}$	L (mm)	H max. (mm)	VPE PU
		≥	≤				
HU1691120051	M12x1.5	2.0	5.0	14/14	6.5	19.0	50
HU1691120050	M12x1.5	3.0	6.5	14/14	6.5	19.0	50
HU1691160051	M16x1.5	3.0	7.0	20/20	6.0	22.0	50
HU1691160050	M16x1.5	5.0	10.0	20/20	6.0	22.0	50
HU1691200051	M20x1.5	7.0	12.0	24/24	6.0	24.0	50
HU1691200050	M20x1.5	10.0	14.0	24/24	6.0	24.0	50
HU1691250051	M25x1.5	9.0	16.0	30/30	7.0	26.0	25
HU1691250050	M25x1.5	13.0	18.0	30/30	7.0	26.0	25
HU1691320051	M32x1.5	13.0	20.0	40/40	8.0	31.0	25
HU1691320052	M32x1.5	15.0	21.0	36/36	8.0	33.0	25
HU1691320050	M32x1.5	18.0	25.0	40/40	8.0	31.0	25
HU1691400052	M40x1.5	19.0	27.0	46/46	8.0	33.0	10
HU1691400051	M40x1.5	20.0	26.0	50/50	8.0	37.0	10
HU1691400050	M40x1.5	22.0	32.0	50/50	8.0	37.0	10
HU1691500051	M50x1.5	25.0	31.0	57/57	9.0	37.0	5
HU1691500050	M50x1.5	32.0	38.0	57/57	9.0	37.0	5
HU1691500051	M63x1.5	29.0	35.0	64/68	10.0	38.0	5
HU1691500050	M63x1.5	37.0	44.0	64/68	10.0	38.0	5

Langgewinde-Artikel auf Anfrage / Long thread articles on request.



Material	Messing, vernickelt
Dichteinsatz	NBR (weitere auf Anfrage)
Klemmeinsatz	Polyamid
O-Ring	NBR
Einsatztemperatur	-40°C bis +100°C
Schutzart	IP68 (10 bar) / IP69k
Hinweis	Einfache EMV-Kabelverschraubung. Schirmung endet in der Verschraubung (360° Kontaktierung). Inkl. Biegeschutzvorrichtung.

Material	Nickel Plated Brass
Sealing	NBR (Further on Request)
Clamping Insert	Polyamide
O-Ring	NBR
Operating Temperature	-40°C to +100°C
Protection Class	IP68 (10 bar) / IP69k
Note	Easy EMC cable gland. Shielding ends in the cable gland (360° contact system). Incl. bending protection.

Für besondere Bedingungen oder Einschränkungen siehe entsprechende Produktdokumentation.

For specific conditions or limitations please see relevant product documentation.

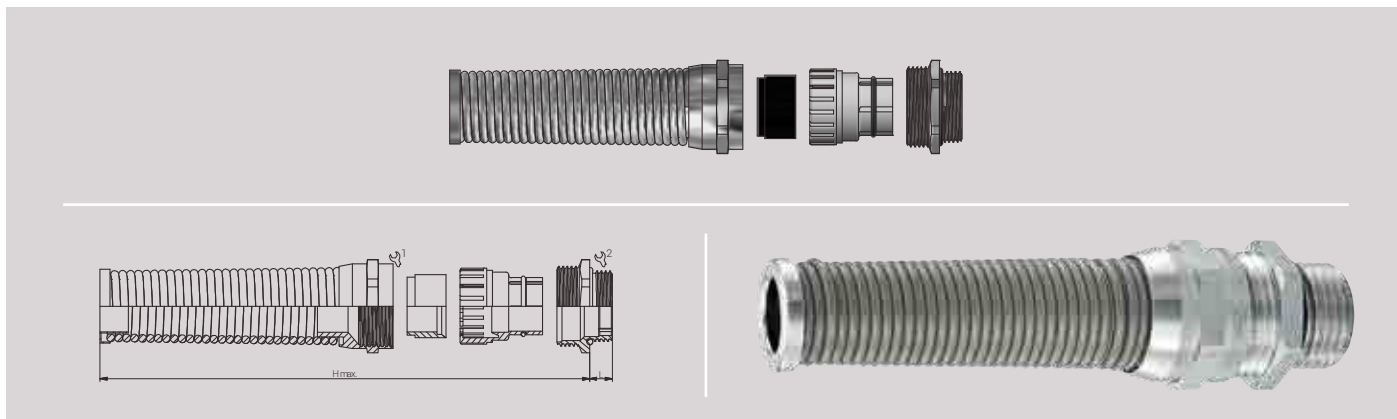
Zulassungen / Approvals



Artikelgenaue Zuordnung siehe Seite 175 bis 192.  
Article-based allocation see page 175 to 192.

Artikel Article	Gewinde Entry Thread	Klemmbereich / Clamping Range (mm)			L (mm)	D (mm)	H max. (mm)	VPE PU
		≥	≤					
HU1624120051	M12x1.5	2.0	5.0	14/14	6.5	6.8	55.0	50
HU1624120050	M12x1.5	3.0	6.5	14/14	6.5	6.8	55.0	50
HU1624160051	M16x1.5	3.0	7.0	20/20	6.0	10.3	77.0	50
HU1624160050	M16x1.5	5.0	10.0	20/20	6.0	10.3	77.0	50
HU1624200051	M20x1.5	7.0	12.0	24/24	6.0	14.3	98.0	50
HU1624200050	M20x1.5	10.0	14.0	24/24	6.0	14.3	98.0	50
HU1624250051	M25x1.5	9.0	16.0	30/30	7.0	18.4	111.0	20
HU1624250050	M25x1.5	13.0	18.0	30/30	7.0	18.4	111.0	20

Langgewinde-Artikel auf Anfrage / Long thread articles on request.



# HSK-MZ-EMV / M

**Material** Messing, vernickelt  
**Dichteinsatz** NBR (weitere auf Anfrage)  
**Klemmeinsatz** Polyamid  
**O-Ring** NBR  
**Einsatztemperatur** -40°C bis +100°C  
**Schutzart** IP68 (10 bar) / IP69k  
**Hinweis** Einfache EMV-Kabelverschraubung. Schirmung endet in der Verschraubung (360° Kontaktierung). Inkl. Klemmmodul für zusätzliche Zugentlastung.

**Material** Nickel Plated Brass  
**Sealing** NBR (Further on Request)  
**Clamping Insert** Polyamide  
**O-Ring** NBR  
**Operating Temperature** -40°C to +100°C  
**Protection Class** IP68 (10 bar) / IP69k  
**Note** Easy EMC cable gland. Screening ends in the cable gland (360° contact system). Incl. clamping moduls for additional strain-relief.

Für besondere Bedingungen oder Einschränkungen siehe entsprechende Produktdokumentation.

For specific conditions or limitations please see relevant product documentation.

## Zulassungen / Approvals

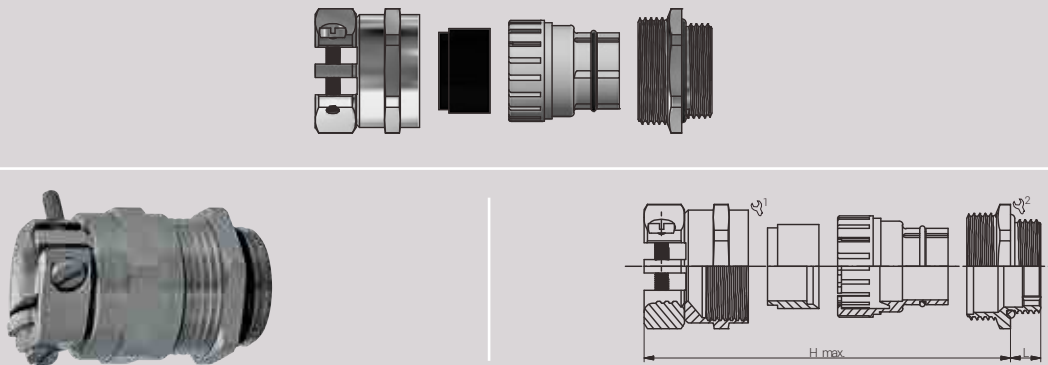


40042698 E103997 E103997 104031-1 TAE00003AB

Artikelgenaue Zuordnung siehe Seite 175 bis 192.  
 Article-based allocation see page 175 to 192.

Artikel Article	Gewinde Entry Thread	Klemmbereich / Clamping Range (mm)		$\frac{1}{2}$	L (mm)	H max. (mm)	VPE PU
		≥	≤				
HU1692120050	M12x1.5	3.0	6.5	14/14	6.5	26.0	50
HU1692160050	M16x1.5	6.0	10.0	20/20	6.0	29.0	50
HU1692200050	M20x1.5	10.0	14.0	24/24	6.0	32.0	50
HU1692250050	M25x1.5	13.0	18.0	30/30	7.0	35.0	25
HU1692320050	M32x1.5	18.0	25.0	40/40	8.0	41.0	25
HU1692400050	M40x1.5	22.0	32.0	50/50	8.0	48.0	10
HU1692500050	M50x1.5	32.0	38.0	57/57	9.0	51.0	5
HU1692500051	M50x1.5	25.0	31.0	57/57	9.0	51.0	5
HU1692630050	M63x1.5	37.0	44.0	64/68	10.0	52.0	5
HU1692630051	M63x1.5	29.0	35.0	64/68	10.0	52.0	5

Langgewinde-Artikel auf Anfrage / Long thread articles on request.



Material	Edelstahl (1.4305)
Dichteinsatz	FDA geprüftes thermoplastisches Elastomer
Einsatztemperatur	-20°C bis +100°C kurzzeitig -40°C bis +150°C
Schutzart	IP66 / IP68 / IP69
Hinweis	EMV-Kabelverschraubung für den Einsatz insbesondere in der Lebensmittelindustrie. Lieferung inkl. Gegenmutter.

Material	Stainless Steel (303)
Sealing	FDA Approved Thermoplastic Elastomer
Operating Temperature	-20°C to +100°C intermittent -40°C to +150°C
Protection Class	IP66 / IP68 / IP69
Note	EMC cable gland suitable especially for the food industry. Supplied with locknut.

Für besondere Bedingungen oder Einschränkungen siehe entsprechende Produktdokumentation.

For specific conditions or limitations please see relevant product documentation.

Zulassungen / Approvals



40001820 15/2015

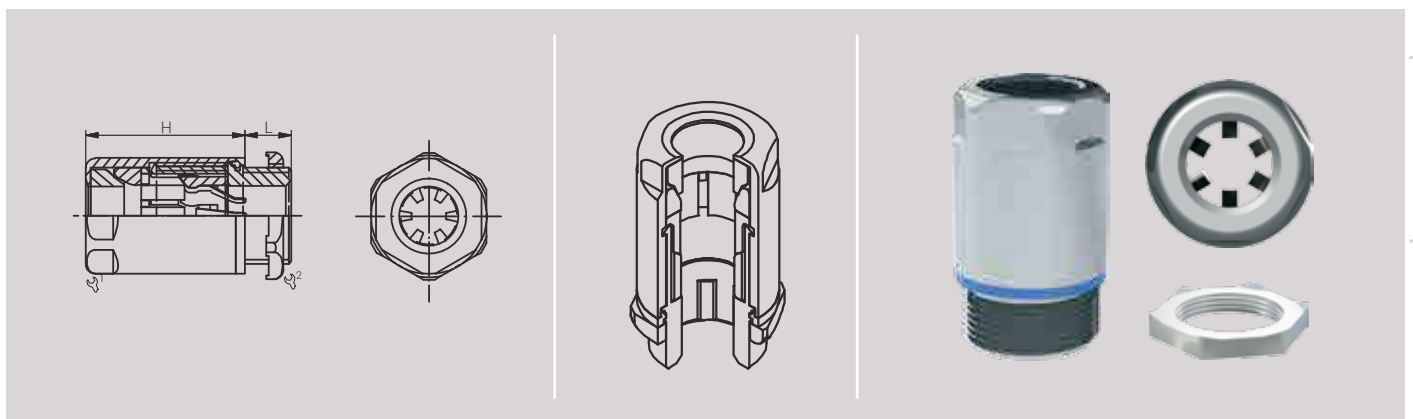
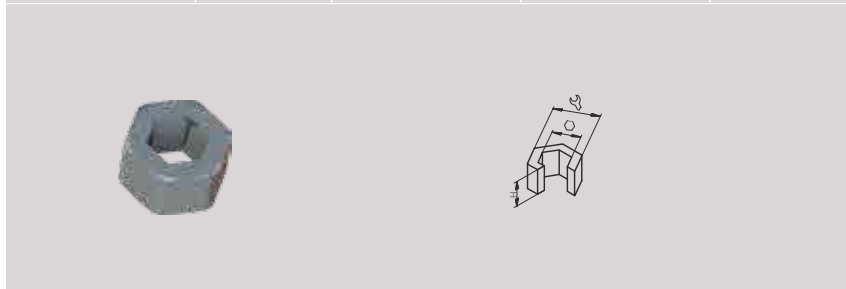
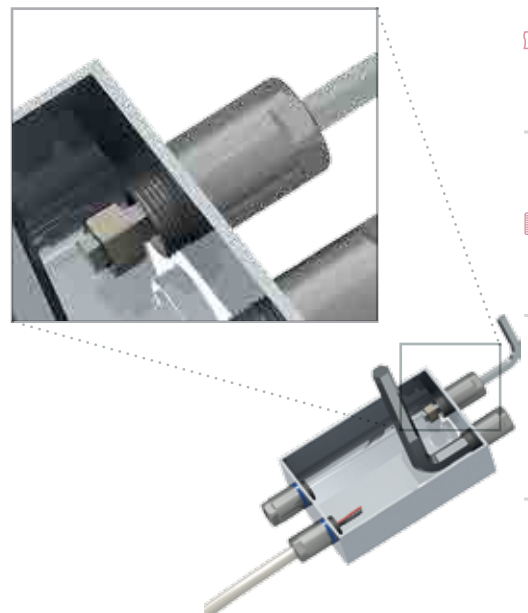
Artikelgenaue Zuordnung siehe Seite 175 bis 192.  
Article-based allocation see page 175 to 192.

Artikel Article	Gewinde Entry Thread	Klemmbereich / Clamping Range (mm)		1/2	L (mm)	H (mm)	VPE PU
		≥	≤				
HYG910516	M16x1.5	5.0	10.0	18/19	7.0	28.5	a.A. / o.r.
HYG910520	M20x1.5	6.0	12.0	22/24	10.0	33.0	a.A. / o.r.
HYG910525	M25x1.5	12.0	17.0	28/30	14.0	38.0	a.A. / o.r.





















Bitte beachten Sie, dass je nach Anwendungsfall ein spezielles Befestigungswerkzeug benutzt werden muss.  
Please note, depending on the application a special tightening tool is necessary.

Befestigungswerkzeug / Tightening Tool

Artikel Article	Größe Size	⊙	🔧	H (mm)
HYGMON12	M12	5.0	7	5.0
HYGMON16	M16	6.0	10	5.0
HYGMON20	M20	8.0	13	5.0
HYGMON25	M25	10.0	17	5.0





Typ / Type	Bild / Picture	Material / Material	Zündschutzart / Type of Protection	Kabeltyp / Cable Type	Seite / Page
EURO-TOP X 4. GEN. / M		Polyamid 6 <i>Polyamide 6</i>	Ex e/Ex i	-	44
EURO-TOP X 4. GEN. / M		Polyamid 6 <i>Polyamide 6</i>	Ex e/Ex i	-	45
HSK-M-Ex / M		Messing, vernickelt <i>Nickel Plated Brass</i>	Ex e	nicht geschirmt <i>non screened</i>	46
HSK-M-EMV-Ex / M		Messing, vernickelt <i>Nickel Plated Brass</i>	Ex e	geschirmt <i>screened</i>	47
ADE 1F2 / M		Messing, vernickelt <i>Nickel Plated Brass</i>	Ex e/Ex d	nicht armiert <i>non armoured</i>	48
ADE 1F2 / NPT		Messing, vernickelt <i>Nickel Plated Brass</i>	Ex e/Ex d	nicht armiert <i>non armoured</i>	49
A2LBF / M		Messing, vernickelt <i>Nickel Plated Brass</i>	Ex e/Ex d	nicht armiert <i>non armoured</i>	50
A2LBF / NPT		Messing, vernickelt <i>Nickel Plated Brass</i>	Ex e/Ex d	nicht armiert <i>non armoured</i>	51
RN / M		Messing, vernickelt <i>Nickel Plated Brass</i>	Ex e/Ex d	nicht armiert <i>non armoured</i>	52
RN / NPT		Messing, vernickelt <i>Nickel Plated Brass</i>	Ex e/Ex d	nicht armiert <i>non armoured</i>	53
E ALPHA X / M		Messing, vernickelt <i>Nickel Plated Brass</i>	Ex e/Ex d	nicht armiert <i>non armoured</i>	54
E ALPHA X / NPT		Messing, vernickelt <i>Nickel Plated Brass</i>	Ex e/Ex d	nicht armiert <i>non armoured</i>	55
ADE4F / M		Messing, vernickelt <i>Nickel Plated Brass</i>	Ex e/Ex d	armiert <i>armoured</i>	56
ADE4F / NPT		Messing, vernickelt <i>Nickel Plated Brass</i>	Ex e/Ex d	armiert <i>armoured</i>	57
E1WBF / M		Messing, vernickelt <i>Nickel Plated Brass</i>	Ex e/Ex d	armiert <i>armoured</i>	58
E1WBF / NPT		Messing, vernickelt <i>Nickel Plated Brass</i>	Ex e/Ex d	armiert <i>armoured</i>	59
RAD / M		Messing, vernickelt <i>Nickel Plated Brass</i>	Ex e/Ex d	armiert <i>armoured</i>	60
RAD / NPT		Messing, vernickelt <i>Nickel Plated Brass</i>	Ex e/Ex d	armiert <i>armoured</i>	61
GAMMA X UNIVERSAL / M		Messing, vernickelt <i>Nickel Plated Brass</i>	Ex e/Ex d	armiert <i>armoured</i>	62
GAMMA X UNIVERSAL / NPT		Messing, vernickelt <i>Nickel Plated Brass</i>	Ex e/Ex d	armiert <i>armoured</i>	63



Material	Polyamid 6
Dichteinsatz	Chloropren (CR) / Silikon (SIL)
Flachdichtung	Chloropren (CR) / Silikon (SIL)
Einsatztemperatur	CR: -40°C bis +70°C SIL: -60°C bis +70°C
Schutzart	IP66 / IP68
ATEX-Kennzeichnung	Ex II 2 GD Ex e IIC Gb / Ex tb IIIC Db
Hinweis	Ex e-Kabelverschraubung aus Kunststoff mit erhöhter Schlagfestigkeit von 7 Joule.

Material	Polyamid 6
Sealing	Chloroprene (CR) / Silicone (SIL)
Flat sealing	Chloroprene (CR) / Silicone (SIL)
Operating Temperature	CR: -40°C bis +70°C SIL: -60°C bis +70°C
Protection Class	IP66 / IP68
ATEX Marking	Ex II 2 GD Ex e IIC Gb / Ex tb IIIC Db
Note	Ex e cable gland made of plastic with improved impact resistance of 7 Joule.

Für besondere Bedingungen oder Einschränkungen siehe entsprechende Produktdokumentation.

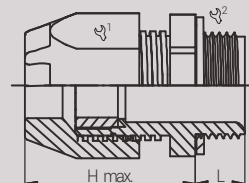
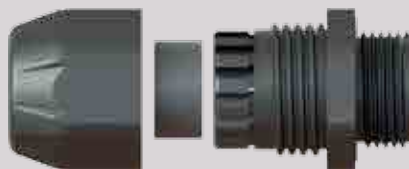
For specific conditions or limitations please see relevant product documentation.

Zulassungen / Approvals



IMQ13ATEX010X IECExIMQ13.0003X TC RU C-TR.AA87.B.00941 DNV 18.0150X

Artikel-Nummer RST Article Code RST	Hersteller-Nummer Manufacturer Code	Artikel-Nummer RST Article Code RST	Hersteller-Nummer Manufacturer Code	Hersteller Manufacturer	Gewinde Entry Thread	Klemmbereich Clamping Range (mm)			L (mm)	H max. (mm)	VPE PU	
						≥	≤					
CR		SIL										
<b>Ex e</b>												
85080512X4HI	EHIBM-0XSC	85080512X4HISI	EHIBM-0XSS	bimed	M12x1.5	4.0	6.5	15/15	10.0	22.0	100	
85080516X4HI	EHIBM-SX1C	85080516X4HISI	EHIBM-SX1S		M16x1.5	5.0	8.0	19/19	10.0	26.0	50	
85080517X4HI	EHIBM-X1C	85080517X4HISI	EHIBM-X1S		M16x1.5	6.0	10.0	22/22	10.0	29.5	50	
85080517M20X4HI	EHIBM-SX2C	85080517M20X4HISI	EHIBM-SX2S		M20x1.5	6.0	10.0	22/24	10.0	29.5	50	
85080520X4HI	EHIBM-X2C	85080520X4HISI	EHIBM-X2S		M20x1.5	7.0	12.0	24/24	10.0	30.0	50	
85084520X4HI	EHIBM-MX2C	85084520X4HISI	EHIBM-MX2S		M20x1.5	7.0	13.0	25/25	10.0	30.0	50	
85080522X4HI	EHIBM-X3C	85080522X4HISI	EHIBM-X3S		M20x1.5	11.0	14.0	27/27	10.0	33.0	50	
85080522M25X4HI	EHIBM-SX5C	85080522M25X4HISI	EHIBM-SX5S		M25x1.5	11.0	14.0	27/27	10.0	33.0	25	
85084525X4HI	EHIBM-XEU25C	85084525X4HISI	EHIBM-XEU25S		M25x1.5	12.0	17.0	29/29	10.0	34.0	50	
85080525X4HI	EHIBM-X5C	85080525X4HISI	EHIBM-X5S		M25x1.5	14.0	18.0	33/33	10.0	35.0	25	
85080525M32X4HI	EHIBM-SX7C	85080525M32X4HISI	EHIBM-SX7S		M32x1.5	14.0	18.0	36/33	10.0	36.0	20	
85084532X4HI	EHIBM-XEU32C	85084532X4HISI	EHIBM-XEU32S		M32x1.5	16.0	21.0	36/36	10.0	42.0	25	
85080532X4HI	EHIBM-X7C	85080532X4HISI	EHIBM-X7S		M32x1.5	19.0	25.0	42/42	15.0	40.5	20	
85084540X4HI	EHIBM-XEU40C	85084540X4HISI	EHIBM-XEU40S		M40x1.5	20.0	28.0	46/46	10.0	46.0	15	
85080540X4HI	EHIBM-X8C	85080540X4HISI	EHIBM-X8S		M40x1.5	23.0	32.0	53/53	18.0	50.0	10	
85080550X4HI	EHIBM-X9C	85080550X4HISI	EHIBM-X9S		M50x1.5	31.0	38.0	60/60	18.0	54.0	10	
85080563X4HI	EHIBM-X10C	85080563X4HISI	EHIBM-X10S		M63x1.5	35.0	44.0	65/65	18.0	54.0	10	
<b>Ex i</b>												
84080512X4HI	EHIBMI-0XSC	84080512X4HISI	EHIBMI-0XSS		bimed	M12x1.5	4.0	6.5	15/15	10.0	22.0	100
84080516X4HI	EHIBMI-SX1C	84080516X4HISI	EHIBMI-SX1S			M16x1.5	5.0	8.0	19/19	10.0	26.0	50
84080517X4HI	EHIBMI-X1C	84080517X4HISI	EHIBMI-X1S	M16x1.5		6.0	10.0	22/22	10.0	29.5	50	
84080517M20X4HI	EHIBMI-SX2C	84080517M20X4HISI	EHIBMI-SX2S	M20x1.5		6.0	10.0	22/24	10.0	29.5	50	
84080520X4HI	EHIBMI-X2C	84080520X4HISI	EHIBMI-X2S	M20x1.5		7.0	12.0	24/24	10.0	30.0	50	
84084520X4HI	EHIBMI-MX2C	84084520X4HISI	EHIBMI-MX2S	M20x1.5		7.0	13.0	25/25	10.0	30.0	50	
84080522X4HI	EHIBMI-X3C	84080522X4HISI	EHIBMI-X3S	M20x1.5		11.0	14.0	27/27	10.0	33.0	50	
84080522M25X4HI	EHIBMI-SX5C	84080522M25X4HISI	EHIBMI-SX5S	M25x1.5		11.0	14.0	27/27	10.0	33.0	25	
84084525X4HI	EHIBMI-XEU25C	84084525X4HISI	EHIBMI-XEU25S	M25x1.5		12.0	17.0	29/29	10.0	34.0	50	
84080525X4HI	EHIBMI-X5C	84080525X4HISI	EHIBMI-X5S	M25x1.5		14.0	18.0	33/33	10.0	35.0	25	
84080525M32X4HI	EHIBMI-SX7C	84080525M32X4HISI	EHIBMI-SX7S	M32x1.5		14.0	18.0	36/33	10.0	36.0	20	
84084532X4HI	EHIBMI-XEU32C	84084532X4HISI	EHIBMI-XEU32S	M32x1.5		16.0	21.0	36/36	10.0	42.0	25	
84080532X4HI	EHIBMI-X7C	84080532X4HISI	EHIBMI-X7S	M32x1.5		19.0	25.0	42/42	15.0	40.5	20	
84084540X4HI	EHIBMI-XEU40C	84084540X4HISI	EHIBMI-XEU40S	M40x1.5		20.0	28.0	46/46	10.0	46.0	15	
84080540X4HI	EHIBMI-X8C	84080540X4HISI	EHIBMI-X8S	M40x1.5		23.0	32.0	53/53	18.0	50.0	10	
84080550X4HI	EHIBMI-X9C	84080550X4HISI	EHIBMI-X9S	M50x1.5		31.0	38.0	60/60	18.0	54.0	10	
84080563X4HI	EHIBMI-X10C	84080563X4HISI	EHIBMI-X10AS	M63x1.5		35.0	44.0	65/65	18.0	54.0	10	





Material	Polyamid 6
Dichteinsatz	Chloropren (CR) / Silikon (SIL)
Flachdichtung	Chloropren (CR) / Silikon (SIL)
Einsatztemperatur	CR: -40°C bis +70°C SIL: -60°C bis +70°C
Schutzart	IP66 / IP68
ATEX-Kennzeichnung	Ex II 2 GD Ex e IIC Gb / Ex tb IIIC Db
Hinweis	Ex e-Kabelverschraubung aus Kunststoff mit erhöhter Schlagfestigkeit von 7 Joule und Doppeldichtung.

Material	Polyamid 6
Sealing	Chloroprene (CR) / Silicone (SIL)
Flat sealing	Chloroprene (CR) / Silicone (SIL)
Operating Temperature	CR: -40°C bis +70°C SIL: -60°C bis +70°C
Protection Class	IP66 / IP68
ATEX Marking	Ex II 2 GD Ex e IIC Gb / Ex tb IIIC Db
Note	Ex e cable gland made of plastic with improved impact resistance of 7 Joule and double sealing insert.

Für besondere Bedingungen oder Einschränkungen siehe entsprechende Produktdokumentation.

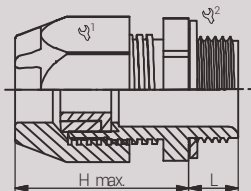
For specific conditions or limitations please see relevant product documentation.

Zulassungen / Approvals



IMQ13ATEX010X IECExIMQ13.0003X TC RU C-TR.AA87.B.00941 DNV 18.0150X

Artikel-Nummer RST Article Code RST	Hersteller-Nummer Manufacturer Code	Artikel-Nummer RST Article Code RST	Hersteller-Nummer Manufacturer Code	Hersteller Manufacturer	Gewinde Entry Thread	Klemmbereich Clamping Range		Klemmbereich innerer Dichteinsatz Clamping Range Inner Sealing		L	H max.	VPE PU		
						(mm)	(mm)	(mm)	(mm)					
						≥	≤	≥	≤					
						CR		SIL						
Ex e														
85280512X4HI	EHIBM-0XSCDS	85280512X4HISI	EHIBM-0XSSDS	bimed	M12x1.5	4.0	6.5	3.0	4.0	15/15	10.0	22.0	100	
85280516X4HI	EHIBM-SX1CDS	85280516X4HISI	EHIBM-SX1SDS		M16x1.5	5.0	8.0	4.0	5.0	19/19	10.0	26.0	50	
85280517X4HI	EHIBM-X1CDS	85280517X4HISI	EHIBM-X1SDS		M16x1.5	6.0	10.0	4.0	6.0	22/22	10.0	29.5	50	
85280517M20X4HI	EHIBM-SX2CDS	85280517M20X4HISI	EHIBM-SX2SDS		M20x1.5	6.0	10.0	4.0	6.0	22/24	10.0	29.5	50	
85280520X4HI	EHIBM-X2CDS	85280520X4HISI	EHIBM-X2SDS		M20x1.5	7.5	12.0	6.0	7.5	24/24	10.0	30.0	50	
85284520X4HI	EHIBM-MX2CDS	85284520X4HISI	EHIBM-MX2SDS		M20x1.5	7.0	13.0	4.0	7.0	25/25	10.0	30.0	50	
85280522X4HI	EHIBM-X3CDS	85280522X4HISI	EHIBM-X3SDS		M20x1.5	11.0	14.0	8.0	11.0	27/27	10.0	33.0	50	
85280522M25X4HI	EHIBM-SX5CDS	85280522M25X4HISI	EHIBM-SX5SDS		M25x1.5	11.0	14.0	8.0	11.0	27/27	10.0	33.0	25	
85284525X4HI	EHIBM-XEU25CDS	85284525X4HISI	EHIBM-XEU25SDS		M25x1.5	13.0	17.0	9.0	13.0	29/29	10.0	34.0	50	
85280525X4HI	EHIBM-X5CDS	85280525X4HISI	EHIBM-X5SDS		M25x1.5	13.0	18.0	10.0	13.0	33/33	10.0	35.0	25	
85280525M32X4HI	EHIBM-SX7CDS	85280525M32X4HISI	EHIBM-SX7SDS		M32x1.5	13.0	18.0	10.0	13.0	36/33	10.0	35.0	20	
85284532X4HI	EHIBM-XEU32CDS	85284532X4HISI	EHIBM-XEU32SDS		M32x1.5	16.0	21.0	12.0	16.0	36/36	10.0	42.0	25	
85280532X4HI	EHIBM-X7CDS	85280532X4HISI	EHIBM-X7SDS		M32x1.5	20.0	25.0	14.0	20.0	42/42	15.0	40.5	20	
85284540X4HI	EHIBM-XEU40CDS	85284540X4HISI	EHIBM-XEU40SDS		M40x1.5	21.0	28.0	17.0	21.0	46/46	10.0	46.0	15	
85280540X4HI	EHIBM-X8CDS	85280540X4HISI	EHIBM-X8SDS		M40x1.5	23.0	32.0	21.0	25.0	53/53	18.0	50.0	10	
85280550X4HI	EHIBM-X9CDS	85280550X4HISI	EHIBM-X9SDS		M50x1.5	31.0	38.0	22.0	31.0	60/60	18.0	54.0	10	
85280563X4HI	EHIBM-X10CDS	85280563X4HISI	EHIBM-X10SDS		M63x1.5	35.0	44.0	28.0	35.0	65/65	18.0	54.0	10	
Ex i														
84280512X4HI	EHIBMI-0XSCDS	84280512X4HISI	EHIBMI-0XSSDS		bimed	M12x1.5	4.0	6.5	3.0	4.0	15/15	10.0	22.0	100
84280516X4HI	EHIBMI-SX1CDS	84280516X4HISI	EHIBMI-SX1SDS			M16x1.5	5.0	8.0	4.0	5.0	19/19	10.0	26.0	50
84280517X4HI	EHIBMI-X1CDS	84280517X4HISI	EHIBMI-X1SDS	M16x1.5		6.0	10.0	4.0	6.0	22/22	10.0	29.5	50	
84280517M20X4HI	EHIBMI-SX2CDS	84280517M20X4HISI	EHIBMI-SX2SDS	M20x1.5		6.0	10.0	4.0	6.0	22/24	10.0	29.5	50	
84280520X4HI	EHIBMI-X2CDS	84280520X4HISI	EHIBMI-X2SDS	M20x1.5		7.5	12.0	6.0	7.5	24/24	10.0	30.0	50	
84284520X4HI	EHIBMI-MX2CDS	84284520X4HISI	EHIBMI-MX2SDS	M20x1.5		7.0	13.0	4.0	7.0	25/25	10.0	30.0	50	
84280522X4HI	EHIBMI-X3CDS	84280522X4HISI	EHIBMI-X3SDS	M20x1.5		11.0	14.0	8.0	11.0	27/27	10.0	33.0	50	
84280522M25X4HI	EHIBMI-SX5CDS	84280522M25X4HISI	EHIBMI-SX5SDS	M25x1.5		11.0	14.0	8.0	11.0	27/27	10.0	33.0	25	
84284525X4HI	EHIBMI-XEU25CDS	84284525X4HISI	EHIBMI-XEU25SDS	M25x1.5		13.0	17.0	9.0	13.0	29/29	10.0	34.0	50	
84280525X4HI	EHIBMI-X5CDS	84280525X4HISI	EHIBMI-X5SDS	M25x1.5		13.0	18.0	10.0	13.0	33/33	10.0	35.0	25	
84280525M32X4HI	EHIBMI-SX7CDS	84280525M32X4HISI	EHIBMI-SX7SDS	M32x1.5		13.0	18.0	10.0	13.0	36/33	10.0	35.0	20	
84284532X4HI	EHIBMI-XEU32CDS	84284532X4HISI	EHIBMI-XEU32SDS	M32x1.5		16.0	21.0	12.0	16.0	36/36	10.0	42.0	25	
84280532X4HI	EHIBMI-X7CDS	84280532X4HISI	EHIBMI-X7SDS	M32x1.5		20.0	25.0	14.0	20.0	42/42	15.0	40.5	20	
84284540X4HI	EHIBMI-XEU40CDS	84284540X4HISI	EHIBMI-XEU40SDS	M40x1.5		21.0	28.0	17.0	21.0	46/46	10.0	46.0	15	
84280540X4HI	EHIBMI-X8CDS	84280540X4HISI	EHIBMI-X8SDS	M40x1.5		23.0	32.0	21.0	25.0	53/53	18.0	50.0	10	
84280550X4HI	EHIBMI-X9CDS	84280550X4HISI	EHIBMI-X9SDS	M50x1.5		31.0	38.0	22.0	31.0	60/60	18.0	54.0	10	
84280563X4HI	EHIBMI-X10CDS	84280563X4HISI	EHIBMI-X10SDS	M63x1.5		35.0	44.0	28.0	35.0	65/65	18.0	54.0	10	







Material	Messing, vernickelt
Dichteinsatz	NRB
Klemmeinsatz	Polyamid
O-Ring	NRB
Einsatztemperatur	-20°C bis +95°C (-60°C auf Anfrage)
Schutzart	IP68 (10 bar) / IP69k
ATEX-Kennzeichnung	Ex 2G 1D / Ex e II / Ex tD A20
Hinweis	Ex e-Kabelverschraubung aus Metall.

Material	Nickel Plated Brass
Sealing	NRB
Clamping Insert	Polyamide
O-Ring	NRB
Operating Temperature	-20°C to +95°C (-60°C on Request)
Protection Class	IP68 (10 bar) / IP69k
ATEX Marking	Ex 2G 1D / Ex e II / Ex tD A20
Note	Ex e cable gland made of metal.

Für besondere Bedingungen oder Einschränkungen siehe entsprechende Produktdokumentation.

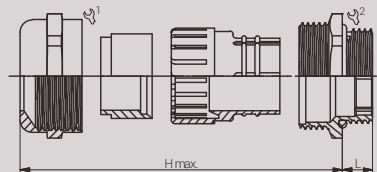
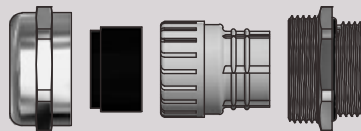
For specific conditions or limitations please see relevant product documentation.

Zulassungen / Approvals



Artikel-Nummer RST Article Code RST	Hersteller- Nummer Manufacturer Code	Hersteller Manufacturer	Gewinde Entry Thread	Klemmbereich Clamping Range (mm)			L (mm)	H (mm)	VPE PU
				≥	≤				
HU1610120051	1.610.1200.51		M12x1.5	2.0	5.0	14/14	6.5	19.0	lose/loose
HU1610120050	1.610.1200.50		M12x1.5	3.0	6.5	14/14	6.5	19.0	lose/loose
HU1610160051	1.610.1600.51		M16x1.5	2.0	6.0	17/19	6.0	21.0	lose/loose
HU1610161151	1.610.1611.51		M16x1.5	3.0	7.0	20/20	6.0	22.0	lose/loose
HU1610160050	1.610.1600.50		M16x1.5	4.0	8.0	17/19	6.0	21.0	lose/loose
HU1610161150	1.610.1611.50		M16x1.5	6.0	10.0	20/20	6.0	22.0	lose/loose
HU1610200051	1.610.2000.51		M20x1.5	5.0	9.0	22/22	6.0	23.0	lose/loose
HU1610200050	1.610.2000.50		M20x1.5	6.0	12.0	22/22	6.0	23.0	lose/loose
HU1610201650	1.610.2016.50		M20x1.5	10.0	14.0	24/24	6.0	24.0	lose/loose
HU1610250051	1.610.2500.51		M25x1.5	10.0	16.0	30/30	7.0	26.0	lose/loose
HU1610250050	1.610.2500.50		M25x1.5	14.0	18.0	30/30	7.0	26.0	lose/loose
HU1610320051	1.610.3200.51		M32x1.5	13.0	20.0	40/40	8.0	31.0	lose/loose
HU1610320050	1.610.3200.50		M32x1.5	20.0	25.0	40/40	8.0	31.0	lose/loose
HU1610400051	1.610.4000.51		M40x1.5	20.0	26.0	50/50	8.0	37.0	lose/loose
HU1610400050	1.610.4000.50		M40x1.5	22.0	32.0	50/50	8.0	37.0	lose/loose
HU1610500051	1.610.5000.51		M50x1.5	25.0	31.0	57/57	9.0	37.0	lose/loose
HU1610500050	1.610.5000.50		M50x1.5	32.0	38.0	57/57	9.0	37.0	lose/loose
HU1610630051	1.610.6300.51		M63x1.5	29.0	35.0	64/68	10.0	38.0	lose/loose
HU1610630050	1.610.6300.50		M63x1.5	37.0	44.0	64/68	10.0	38.0	lose/loose

Langgewinde-Artikel auf Anfrage. / Long thread articles on request.





Material	Messing, vernickelt (Edelstahl auf Anfrage)
Dichteinsatz	NRB
Klemmeinsatz	Polyamid
O-Ring	NRB
Einsatztemperatur	-20°C bis +95°C (-60°C auf Anfrage)
Schutzart	IP68 (10 bar) / IP69k
ATEX-Kennzeichnung	Ex 2G 1D / Ex e II / Ex tD A20
Hinweis	Ex e-Kabelverschraubung aus Metall für geschirmte Kabel (EMV). Schirmung endet in der Verschraubung (360° Kontaktierung).

Material	Nickel Plated Brass (Stainless Steel on Request)
Sealing	NRB
Clamping Insert	Polyamide
O-Ring	NRB
Operating Temperature	-20°C to +95°C (-60°C on Request)
Protection Class	IP68 (10 bar) / IP69k
ATEX Marking	Ex 2G 1D / Ex e II / Ex tD A20
Note	Ex e cable gland made for screened cable (EMC). Screening ends in the cable gland (360° contact system).

Für besondere Bedingungen oder Einschränkungen siehe entsprechende Produktdokumentation.

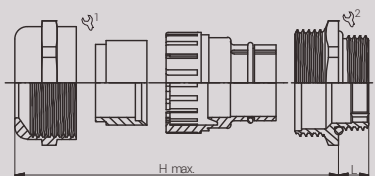
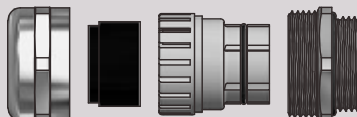
For specific conditions or limitations please see relevant product documentation.

Zulassungen / Approvals



Artikel-Nummer RST Article Code RST	Hersteller-Nummer Manufacturer Code	Hersteller Manufacturer	Gewinde Entry Thread	Klemmbereich Clamping Range (mm)		$\frac{1}{2}$	L (mm)	H (mm)	VPE PU
				≥	≤				
HU1616120051	1.616.1200.51		M12x1.5	2.0	5.0	14/14	6.5	19.0	lose/loose
HU1616120050	1.616.1200.50		M12x1.5	3.0	6.5	14/14	6.5	19.0	lose/loose
HU1616160051	1.616.1600.51		M16x1.5	3.0	7.0	20/20	6.0	22.0	lose/loose
HU1616160050	1.616.1600.50		M16x1.5	6.0	10.0	20/20	6.0	22.0	lose/loose
HU1616200051	1.616.2000.51		M20x1.5	7.0	12.0	24/24	6.0	23.0	lose/loose
HU1616200050	1.616.2000.50		M20x1.5	10.0	14.0	24/24	6.0	23.0	lose/loose
HU1616250051	1.616.2500.51		M25x1.5	10.0	16.0	30/30	7.0	24.0	lose/loose
HU1616250050	1.616.2500.50		M25x1.5	14.0	18.0	30/30	7.0	24.0	lose/loose
HU1616320051	1.616.3200.51		M32x1.5	13.0	20.0	40/40	8.0	31.0	lose/loose
HU1616320050	1.616.3200.50		M32x1.5	20.0	25.0	40/40	8.0	31.0	lose/loose
HU1616400051	1.616.4000.51		M40x1.5	20.0	26.0	50/50	8.0	37.0	lose/loose
HU1616400050	1.616.4000.50		M40x1.5	22.0	32.0	50/50	8.0	37.0	lose/loose
HU1616500051	1.616.5000.51		M50x1.5	25.0	31.0	57/57	9.0	37.0	lose/loose
HU1616500050	1.616.5000.50		M50x1.5	32.0	38.0	57/57	9.0	37.0	lose/loose
HU1616630051	1.616.6300.51		M63x1.5	29.0	35.0	64/68	10.0	38.0	lose/loose
HU1616630050	1.616.6300.50		M63x1.5	37.0	44.0	64/68	10.0	38.0	lose/loose

Langgewinde-Artikel auf Anfrage. / Long thread articles on request.





Material	Messing, vernickelt Edelstahl 1.4404 (weitere auf Anfrage)
Dichteinsatz	Silikon
Einsatztemperatur	-60°C bis +140°C
Schutzart	IP66 / IP68
ATEX-Kennzeichnung	Ex II 2 GD Ex db IIC / Ex eb IIC / Ex tb IIIC
Hinweis	Ex e/d-Kabelverschraubung für nicht armierte Kabel.

Material	Nickel Plated Brass Stainless Steel 316L (Further on Request)
Sealing	Silicone
Operating Temperature	-60°C to +140°C
Protection Class	IP66 / IP68
ATEX Marking	Ex II 2 GD Ex db IIC / Ex eb IIC / Ex tb IIIC
Note	Ex e/d cable gland for non armoured cable.

Für besondere Bedingungen oder Einschränkungen siehe entsprechende Produktdokumentation.

For specific conditions or limitations please see relevant product documentation.

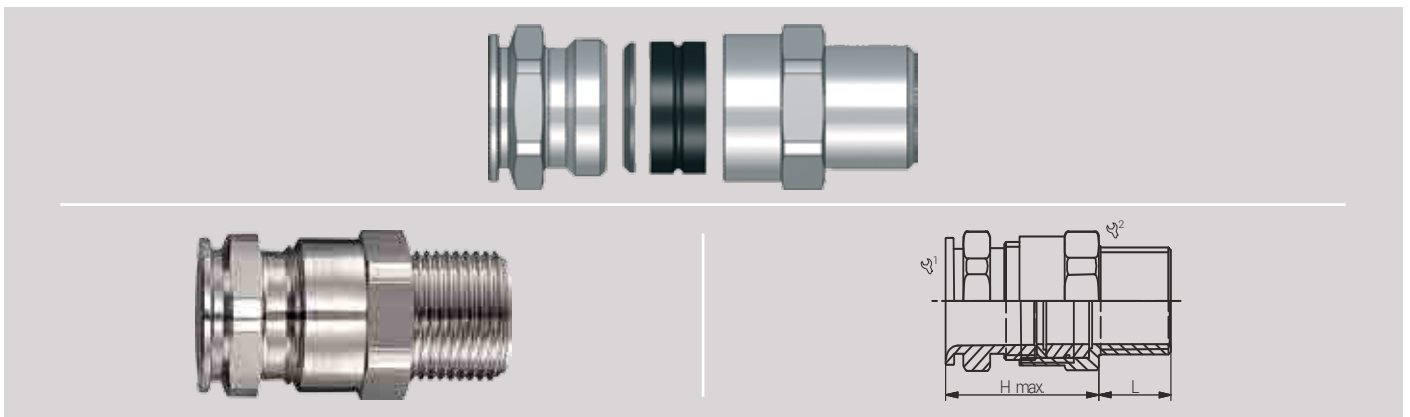
Zulassungen / Approvals



INERIS12ATEX0032X IECExINE12.0025X E310310 E314047 TC RU C-FR.Г505.B.00858 E-13811 GYJ13.1082X CEPEL 05.0558X

Artikel-Nummer RST Article Code RST	Hersteller-Nummer Manufacturer Code	Artikel-Nummer RST Article Code RST	Hersteller-Nummer Manufacturer Code	Hersteller Manufacturer	Größe Size	Gewinde Entry Thread	Klemmbereich Clamping Range (mm)		$\frac{1}{2}$	L (mm)	H max. (mm)	VPE PU
							≧	≦				
MS vern. NP brass	MS vern. NP brass	Edelstahl Stainless Steel	Edelstahl Stainless Steel	<b>CAPRI</b>	4	M12x1.5	4.5	8.0	17/17	15.0	25.0	lose/loose
00806404V1*	ADE1M123NPN*	00806409V1*	ADE1M123SSN*		4	M16x1.5	4.5	8.5	17/19	15.0	25.0	lose/loose
00806594V1*	ADE1M162NPN*	00806599V1*	ADE1M162SSN*		5	M16x1.5	7.0	12.0	19/19	15.0	27.5	lose/loose
00806504V1*	ADE1M163NPN*	00806509V1*	ADE1M163SSN*		3	M20x1.5	2.8	5.5	15/24	15.0	24.0	lose/loose
00806664V1	ADE1M200NPN	00806669V1	ADE1M200SSN		4	M20x1.5	4.5	8.5	17/24	15.0	25.0	lose/loose
00806674V1	ADE1M201NPN	00806679V1	ADE1M201SSN		5	M20x1.5	7.0	12.0	19/24	15.0	27.5	lose/loose
00806694V1	ADE1M202NPN	00806699V1	ADE1M202SSN		6	M20x1.5	10.0	16.0	24/24	15.0	32.0	lose/loose
00806604V1	ADE1M203NPN	00806609V1	ADE1M203SSN		5	M25x1.5	7.0	12.0	19/30	15.0	27.5	lose/loose
00806774V1	ADE1M251NPN	00806779V1	ADE1M251SSN		6	M25x1.5	10.0	16.0	24/30	15.0	32.0	lose/loose
00806794V1	ADE1M252NPN	00806799V1	ADE1M252SSN		7	M25x1.5	13.5	20.5	30/30	15.0	36.5	lose/loose
00806704V1	ADE1M253NPN	00806709V1	ADE1M253SSN		8	M32x1.5	18.0	27.5	41/41	15.0	46.0	lose/loose
00806804V1	ADE1M323NPN	00806809V1	ADE1M323SSN		8	M40x1.5	18.0	27.5	48/48	15.0	50.0	lose/loose
00806994V1	ADE1M402NPN	00806999V1	ADE1M402SSN		9	M40x1.5	23.0	34.0	48/48	15.0	50.0	lose/loose
00806904V1	ADE1M403NPN	00806909V1	ADE1M403SSN		10	M50x1.5	29.0	41.0	55/55	16.0	52.0	lose/loose
00807004V1	ADE1M501NPN	00807009V1	ADE1M501SSN		11	M50x1.5	35.0	45.0	64/64	16.0	56.5	lose/loose
00807084V1	ADE1M502NPN	00807089V1	ADE1M502SSN		12	M63x1.5	42.0	56.0	72/72	17.0	60.0	lose/loose
00807204V1	ADE1M633NPN	00807209V1	ADE1M633SSN		13	M75x1.5	50.0	65.0	85/85	18.0	67.5	lose/loose
00807304V1	ADE1M753NPN	00807309V1	ADE1M753SSN	14	M90x2.0	58.0	74.0	95/95	22.0	69.0	lose/loose	
00807594V1	ADE1M902NPN	00807599V1	ADE1M902SSN	15	M90x2.0	66.0	83.0	110/110	22.0	80.0	lose/loose	
00807504V1	ADE1M903NPN	00807509V1	ADE1M903SSN	16	M110x2.0	75.0	93.0	120/120	22.0	80.0	lose/loose	
00807604V1	ADE1M1102NPN	00807609V1	ADE1M1102SSN	17	M110x2.0	85.0	104.0	135/135	22.0	90.0	lose/loose	
00807704V1	ADE1M1103NPN	00807709V1	ADE1M1103SSN									

\* Nicht UL zugelassen. / \* Not UL certified.  
Weitere Produkte des Herstellers auf Anfrage. / Further products of the manufacturer on request.  
Die entsprechenden Schutzkappen finden Sie auf Seite 149. / The corresponding shrouds you will find on page 149.





Material	Messing, vernickelt Edelstahl 1.4404 (weitere auf Anfrage)
Dichteinsatz	Silikon
Einsatztemperatur	-60°C bis +140°C
Schutzart	IP66 / IP68
ATEX-Kennzeichnung	Ex II 2 GD Ex db IIC / Ex eb IIC / Ex tb IIIC
Hinweis	Ex e/d-Kabelverschraubung für nicht armierte Kabel.

Material	Nickel Plated Brass Stainless Steel 316L (Further on Request)
Sealing	Silicone
Operating Temperature	-60°C to +140°C
Protection Class	IP66 / IP68
ATEX Marking	Ex II 2 GD Ex db IIC / Ex eb IIC / Ex tb IIIC
Note	Ex e/d cable gland for non armoured cable.

Für besondere Bedingungen oder Einschränkungen siehe entsprechende Produktdokumentation.

For specific conditions or limitations please see relevant product documentation.

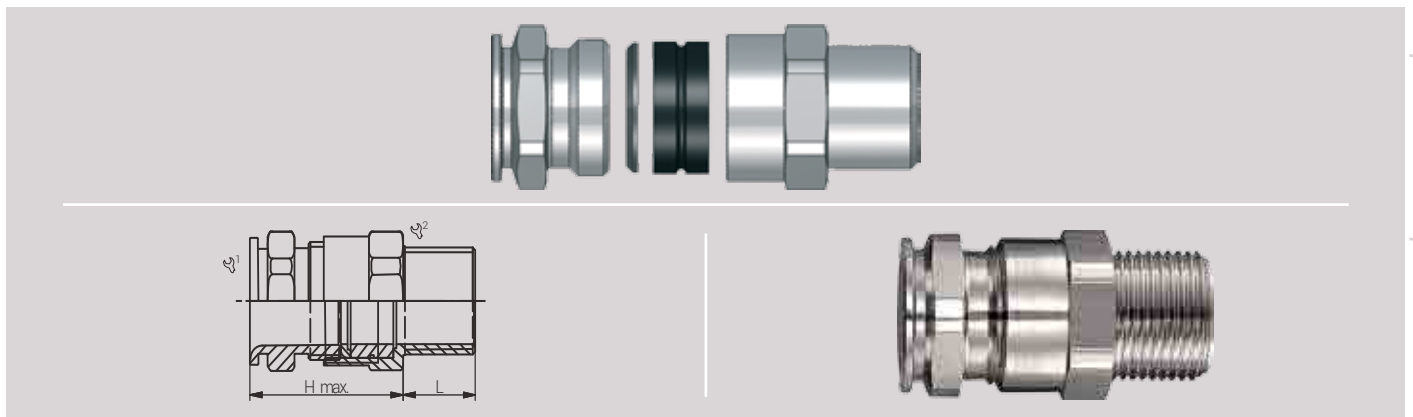
Zulassungen / Approvals



INERIS12ATEX0032X IECEXiNE12.0025X E310310 E314047 TC RU C-FR.G505.B.00858 E-13811 GYJ13.1082X CEPEL 05.0558X

Artikel-Nummer RST Article Code RST	Hersteller-Nummer Manufacturer Code	Artikel-Nummer RST Article Code RST	Hersteller-Nummer Manufacturer Code	Hersteller Manufacturer	Größe Size	Gewinde Entry Thread	Klemmbereich Clamping Range (mm)		$\frac{1}{2}$	L (mm)	H max. (mm)	VPE PU
							≥	≤				
00808404V1*	ADE1N0253NPN*	00808409V1*	ADE1N0253SSN*	<b>CAPRI</b>	4	NPT 1/4"	4.5	8.0	17/17	16.6	25.0	lose/loose
00808594V1*	ADE1N0382NPN*	00808599V1*	ADE1N0382SSN*		4	NPT 3/8"	4.5	8.5	17/19	16.6	25.0	lose/loose
00808504V1*	ADE1N0383NPN*	00808509V1*	ADE1N0383SSN*		5	NPT 3/8"	7.0	12.0	19/19	16.6	27.5	lose/loose
00808664V1	ADE1N0500NPN	00808669V1	ADE1N0500SSN		3	NPT 1/2"	2.8	5.5	15/24	22.2	24.0	lose/loose
00808674V1	ADE1N0501NPN	00808679V1	ADE1N0501SSN		4	NPT 1/2"	4.5	8.5	17/24	22.2	25.0	lose/loose
00808694V1	ADE1N0502NPN	00808699V1	ADE1N0502SSN		5	NPT 1/2"	7.0	12.0	19/24	22.2	27.5	lose/loose
00808604V1	ADE1N0503NPN	00808609V1	ADE1N0503SSN		6	NPT 1/2"	10.0	16.0	24/24	22.2	32.0	lose/loose
00808774V1	ADE1N0751NPN	00808779V1	ADE1N0751SSN		5	NPT 3/4"	7.0	12.0	19/30	22.5	27.5	lose/loose
00808794V1	ADE1N0752NPN	00808799V1	ADE1N0752SSN		6	NPT 3/4"	10.0	16.0	24/30	22.5	32.0	lose/loose
00808704V1	ADE1N0753NPN	00808709V1	ADE1N0753SSN		7	NPT 3/4"	13.5	20.5	30/30	22.5	36.5	lose/loose
00808804V1	ADE1N1003NPN	00808809V1	ADE1N1003SSN		8	NPT 1"	18.0	27.5	41/41	27.3	46.0	lose/loose
00808904V1	ADE1N1253NPN	00808909V1	ADE1N1253SSN		9	NPT 1 1/4"	23.0	34.0	48/48	28.0	50.0	lose/loose
00809004V1	ADE1N1501NPN	00809009V1	ADE1N1501SSN		10	NPT 1 1/2"	29.0	41.0	55/55	28.5	52.0	lose/loose
00809084V1	ADE1N2002NPN	00809089V1	ADE1N2002SSN		11	NPT 2"	35.0	48.0	64/64	29.2	56.5	lose/loose
00809204V1	ADE1N2003NPN	00809209V1	ADE1N2003SSN		12	NPT 2"	42.0	56.0	72/72	29.2	60.0	lose/loose
00809304V1	ADE1N2503NPN	00809309V1	ADE1N2503SSN		13	NPT 2 1/2"	50.0	65.0	85/85	42.5	67.5	lose/loose
00809594V1	ADE1N3002NPN	00809599V1	ADE1N3002SSN		14	NPT 3"	58.0	74.0	95/95	44.0	69.0	lose/loose
00809504V1	ADE1N3003NPN	00809509V1	ADE1N3003SSN	15	NPT 3"	66.0	83.0	110/110	44.0	80.0	lose/loose	
00809604V1	ADE1N3502NPN	00809609V1	ADE1N3502SSN	16	NPT 3 1/2"	75.0	93.0	120/120	45.2	80.0	lose/loose	
00809704V1	ADE1N4003NPN	00809709V1	ADE1N4003SSN	17	NPT 4"	85.0	104.0	135/135	46.5	90.0	lose/loose	

\* Nicht UL zugelassen. / \* Not UL certified.  
Weitere Produkte des Herstellers auf Anfrage. / Further products of the manufacturer on request.  
Die entsprechenden Schutzkappen finden Sie auf Seite 149. / The corresponding shrouds you will find on page 149.



A2LBF / M



Material	Messing, blank (weitere auf Anfrage)
Dichteinsatz	Neopren (Silikon auf Anfrage)
O-Ring	Perbunan (Silikon auf Anfrage)
Einsatztemperatur	-35°C bis +90°C (Silikon: -60°C bis +180°C)
Schutzart	IP66 / IP68
ATEX-Kennzeichnung	Ex II 1D 2G Ex d IIC Gb / Ex e IIC Gb / Ex ta IIIC Da
Hinweis	Ex e/d-Kabelverschraubung für nicht armierte Kabel.

Material	Natural Brass (Further on Request)
Sealing	Neoprene (Silicone on Request)
O-Ring	Perbunan (Silicone on Request)
Operating Temperature	-35°C to +90°C (Silicone: -60°C to +180°C)
Protection Class	IP66 / IP68
ATEX Marking	Ex II 1D 2G Ex d IIC Gb / Ex e IIC Gb / Ex ta IIIC Da
Note	Ex e/d cable gland for non armoured cable.

Für besondere Bedingungen oder Einschränkungen siehe entsprechende Produktdokumentation.

For specific conditions or limitations please see relevant product documentation.

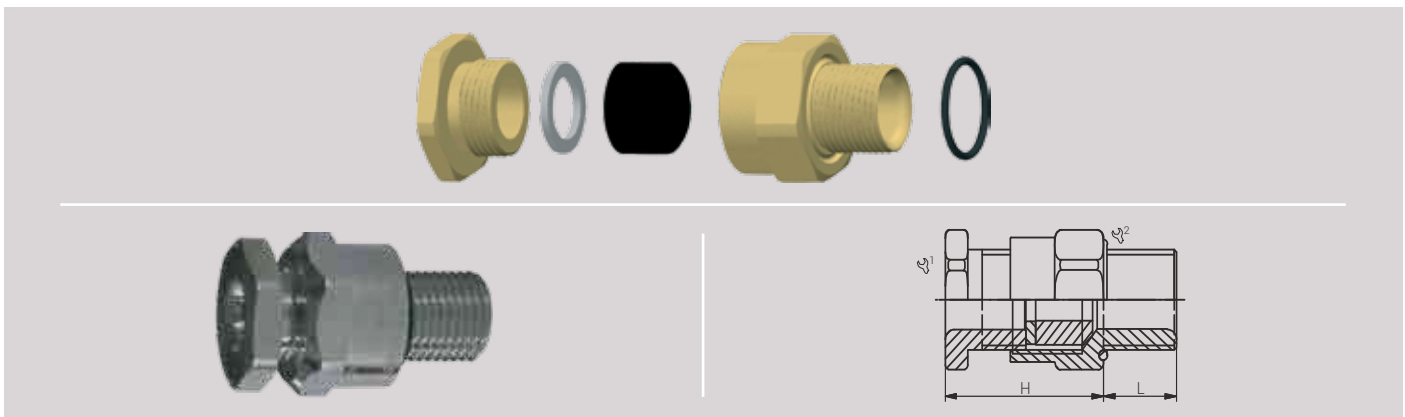
Zulassungen / Approvals



SIRA01ATEX1272X IECExSIR07.0096X TC RU C-GB.BH02.B.00693 GYJ11.1307X NCC 13.2012X 2627370

Artikel-Nummer RST Article Code RST	Hersteller-Nummer Manufacturer Code	Hersteller Manufacturer	Größe Size	Gewinde Entry Thread	Klemmbereich Gland Seal Range Kabelmantel außen Cable Outer Sheath (mm)			L (mm)	H (mm)	VPE PU
					≥	≤				
77051120	A2LBF 16/M20	peppers	16	M20x1.5	4.0	8.4	25.4	16.0	33.0	lose/loose
77051121	A2LBF 20s/M20		20s	M20x1.5	7.2	11.7	25.4	16.0	33.0	lose/loose
77051122	A2LBF 20/M20		20	M20x1.5	9.6	14.0	30.0	16.0	33.0	lose/loose
77051125	A2LBF 25/M25		25	M25x1.5	13.5	20.0	37.6	16.0	33.0	lose/loose
77051132	A2LBF 32/M32		32	M32x1.5	19.5	26.3	46.0	16.0	33.0	lose/loose
77051140	A2LBF 40/M40		40	M40x1.5	23.0	32.2	55.0	16.0	37.0	lose/loose
77051150	A2LBF 50s/M50		50s	M50x1.5	28.1	38.2	65.0	16.0	37.0	lose/loose
77051151	A2LBF 50/M50		50	M50x1.5	33.1	44.1	65.0	16.0	37.0	lose/loose
77051163	A2LBF 63s/M63		63s	M63x1.5	39.2	50.1	80.0	19.0	37.0	lose/loose
77051164	A2LBF 63/M63		63	M63x1.5	46.7	56.0	80.0	19.0	37.0	lose/loose
77051175	A2LBF 75s/M75		75s	M75x1.5	52.1	62.0	90.0	19.0	37.0	lose/loose
77051176	A2LBF 75/M75		75	M75x1.5	58.0	68.0	90.0	19.0	37.0	lose/loose
77051180	A2LBF 80/M80		80	M80x2.0	62.2	72.0	104.0	25.0	50.0	lose/loose
77051185	A2LBF 85/M85		85	M85x2.0	69.0	78.0	104.0	25.0	50.0	lose/loose
77051190	A2LBF 90/M90		90	M90x2.0	74.0	84.0	114.0	25.0	50.0	lose/loose
77051100	A2LBF 100/M100		100	M100x2.0	82.0	90.0	114.0	25.0	50.0	lose/loose

Weitere Produkte des Herstellers auf Anfrage. / Further products of the manufacturer on request.





Material	Messing, blank (weitere auf Anfrage)
Dichtheinsatz	Neopren (Silikon auf Anfrage)
O-Ring	Perbunan (Silikon auf Anfrage)
Einsatztemperatur	-35°C bis +90°C (Silikon: -60°C bis +180°C)
Schutzart	IP66 / IP68
ATEX-Kennzeichnung	Ex II 1D 2G Ex d IIC Gb / Ex e IIC Gb / Ex ta IIIC Da
Hinweis	Ex e/d-Kabelverschraubung für nicht armierte Kabel.

Material	Natural Brass (Further on Request)
Sealing	Neoprene (Silicone on Request)
O-Ring	Perbunan (Silicone on Request)
Operating Temperature	-35°C to +90°C (Silicone: -60°C to +180°C)
Protection Class	IP66 / IP68
ATEX Marking	Ex II 1D 2G Ex d IIC Gb / Ex e IIC Gb / Ex ta IIIC Da
Note	Ex e/d cable gland for non armoured cable.

Für besondere Bedingungen oder Einschränkungen siehe entsprechende Produktdokumentation.

For specific conditions or limitations please see relevant product documentation.

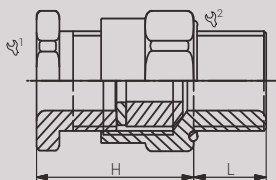
Zulassungen / Approvals



SIRA01ATEX1272X IECEXSIR07.0096X TC RU C-GB.BH02.B.00693 GYJ11.1307X NCC 13.2012X 2627370

Artikel-Nummer RST Article Code RST	Hersteller-Nummer Manufacturer Code	Hersteller Manufacturer	Größe Size	Gewinde Entry Thread	Klemmbereich Gland Seal Range Kabelmantel außen Cable Outer Sheath (mm)		$\frac{1}{2}$	L (mm)	H (mm)	VPE PU
					≥	≤				
77051301	A2LBF 16/050NPT	peppers	16	NPT 1/2"	4.0	8.4	25.4	16.00	33.0	lose/loose
77051302	A2LBF 16/075NPT		16	NPT 3/4"	4.0	8.4	25.4	16.00	33.0	lose/loose
77051303	A2LBF 20s/050NPT		20s	NPT 1/2"	7.2	11.7	25.4	16.00	33.0	lose/loose
77051304	A2LBF 20s/075NPT		20s	NPT 3/4"	7.2	11.7	25.4	16.00	33.0	lose/loose
77051305	A2LBF 20/050NPT		20	NPT 1/2"	9.4	14.0	30.0	16.00	33.0	lose/loose
77051306	A2LBF 20/075NPT		20	NPT 3/4"	9.4	14.0	30.0	16.00	33.0	lose/loose
77051307	A2LBF 25/075NPT		25	NPT 3/4"	13.5	20.0	37.6	16.00	33.0	lose/loose
77051308	A2LBF 25/100NPT		25	NPT 1"	13.5	20.0	37.6	16.00	33.0	lose/loose
77051309	A2LBF 32/100NPT		32	NPT 1"	19.5	26.3	46.0	16.00	33.0	lose/loose
77051310	A2LBF 32/125NPT		32	NPT 1 1/4"	19.5	26.3	46.0	16.00	33.0	lose/loose
77051311	A2LBF 40/125NPT		40	NPT 1 1/4"	23.0	32.2	55.0	16.00	37.0	lose/loose
77051312	A2LBF 40/150NPT		40	NPT 1 1/2"	23.0	32.2	55.0	16.00	37.0	lose/loose
77051313	A2LBF 50s/150NPT		50s	NPT 1 1/2"	28.1	38.2	65.0	16.00	37.0	lose/loose
77051314	A2LBF 50s/200NPT		50s	NPT 2"	28.1	38.2	65.0	16.00	37.0	lose/loose
77051315	A2LBF 50/200NPT		50	NPT 2"	33.1	44.1	65.0	16.00	37.0	lose/loose
77051316	A2LBF 63s/200NPT		63s	NPT 2"	39.2	50.1	80.0	19.00	37.0	lose/loose
77051317	A2LBF 63s/250NPT		63s	NPT 2 1/2"	39.2	50.1	80.0	19.00	37.0	lose/loose
77051318	A2LBF 63/250NPT		63	NPT 2 1/2"	46.7	56.0	80.0	19.00	37.0	lose/loose
77051319	A2LBF 75s/250NPT		75s	NPT 2 1/2"	52.1	62.0	90.0	19.00	37.0	lose/loose
77051320	A2LBF 75s/300NPT		75s	NPT 3"	52.1	62.0	90.0	19.00	37.0	lose/loose
77051321	A2LBF 75/300NPT		75	NPT 3"	58.0	68.0	90.0	19.00	37.0	lose/loose
77051322	A2LBF 80/300NPT		80	NPT 3"	62.2	72.0	104.0	25.00	50.0	lose/loose
77051323	A2LBF 80/350NPT		80	NPT 3 1/2"	62.2	72.0	104.0	25.00	50.0	lose/loose
77051324	A2LBF 85/300NPT		85	NPT 3"	69.0	78.0	104.0	25.00	50.0	lose/loose
77051325	A2LBF 85/350NPT	85	NPT 3 1/2"	69.0	78.0	104.0	25.00	50.0	lose/loose	
77051326	A2LBF 90/350NPT	90	NPT 3 1/2"	74.0	84.0	114.0	25.00	50.0	lose/loose	
77051327	A2LBF 90/400NPT	90	NPT 4"	74.0	84.0	114.0	25.00	50.0	lose/loose	
77051328	A2LBF 100/350NPT	100	NPT 3 1/2"	82.0	90.0	114.0	25.00	50.0	lose/loose	
77051329	A2LBF 100/400NPT	100	NPT 4"	82.0	90.0	114.0	25.00	50.0	lose/loose	

Weitere Produkte des Herstellers auf Anfrage. / Further products of the manufacturer on request.





Material	Messing, vernickelt (weitere auf Anfrage)
Dichteinsatz	EPDM (Silikon auf Anfrage)
Einsatztemperatur	-40°C bis +100°C (Silikon: -65°C bis +220°C)
Schutzart	IP66 / IP68
ATEX-Kennzeichnung	Ex II 2 GD / Ex d IIC Gb / Ex e IIC Gb / Ex tb IIIC Db Ex I M2 / Ex d I Mb / Ex e I Mb
Hinweis	Ex e/d-Kabelverschraubung für nicht armierte Kabel.

Material	Nickel Plated Brass (Further on Request)
Sealing	EPDM (Silicone on Request)
Operating Temperature	40°C to +100°C (Silicone: -65°C to +220°C)
Protection Class	IP66 / IP68
ATEX Marking	Ex II 2 GD / Ex d IIC Gb / Ex e IIC Gb / Ex tb IIIC Db Ex I M2 / Ex d I Mb / Ex e I Mb
Note	Ex e/d cable gland for non armoured cable.

Für besondere Bedingungen oder Einschränkungen siehe entsprechende Produktdokumentation.

For specific conditions or limitations please see relevant product documentation.

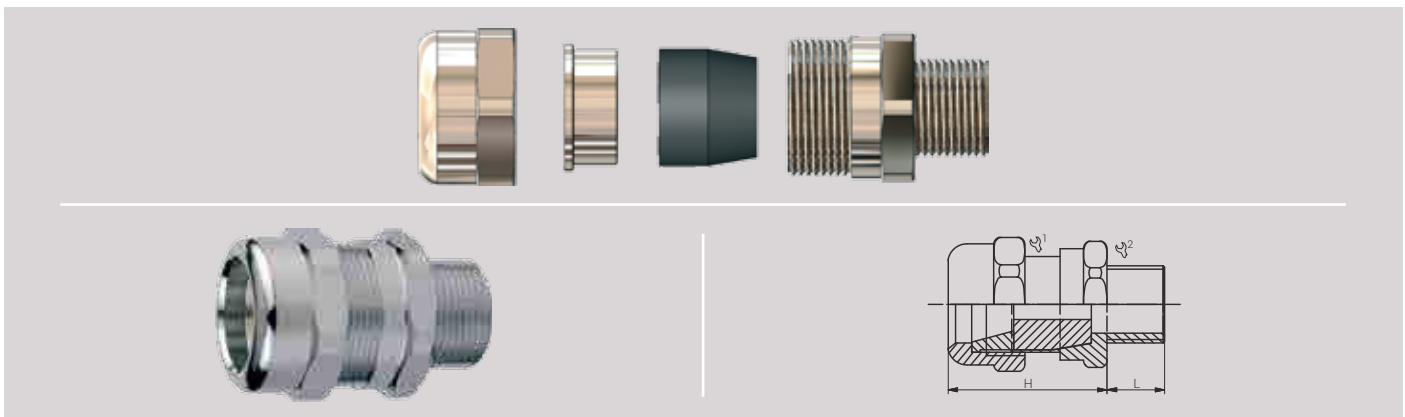
Zulassungen / Approvals



INERIS06ATEX0014X IECExINE10.0010X TC RU C-ITA.R 45.B.00909

Artikel-Nummer RST Article Code RST	Hersteller-Nummer Manufacturer Code	Hersteller Manufacturer	Größe Size	Gewinde Entry Thread	Klemmbereich Clamping Range (mm)			L (mm)	H (mm)	VPE PU
					≥	≤				
MS vern. / NP brass										
RN16KNP	KIT.RN16.I16.EP.ON		16	M16x1.5	4.0	10.0	24/24	15.0	38.0	lose/lose
RN16M20KNP	KIT.RN16.I20.EP.ON		16	M20x1.5	4.0	10.0	24/24	15.0	38.0	lose/lose
RN20M16KNP	KIT.RN20.I16.EP.ON		20	M16x1.5	5.5	10.5	32/30	15.0	40.0	lose/lose
RN20KNP	KIT.RN20.I20.EP.ON		20	M20x1.5	5.5	13.0	32/30	15.0	40.0	lose/lose
RN20M25KNP	KIT.RN20.I25.EP.ON		20	M25x1.5	5.5	13.0	32/30	15.0	40.0	lose/lose
RN25M20KNP	KIT.RN25.I20.EP.ON		25	M20x1.5	8.0	15.5	36/35	15.0	40.0	lose/lose
RN25KNP	KIT.RN25.I25.EP.ON		25	M25x1.5	8.0	18.0	36/35	15.0	40.0	lose/lose
RN33KNP	KIT.RN32.I25.EP.ON		32	M25x1.5	13.0	18.0	45/42	15.0	52.0	lose/lose
RN32KNP	KIT.RN32.I32.EP.ON		32	M32x1.5	13.0	24.0	45/42	15.0	52.0	lose/lose
RN40KNP	KIT.RN40.I40.EP.ON		40	M40x1.5	24.0	30.0	50/48	15.0	52.0	lose/lose
RN50M40KNP	KIT.RN50.I40.EP.ON		50	M40x1.5	24.0	33.0	57/55	15.0	52.0	lose/lose
RN50KNP	KIT.RN50.I50.EP.ON		50	M50x1.5	24.0	36.0	57/55	15.0	52.0	lose/lose
RN63M50KNP	KIT.RN63.I50.EP.ON		63	M50x1.5	36.0	42.0	67/68	15.0	52.0	lose/lose
RN63KNP	KIT.RN63.I63.EP.ON		63	M63x1.5	36.0	45.0	67/68	15.0	52.0	lose/lose
RN75M63KNP	KIT.RN75.I63.EP.ON		75	M63x1.5	45.0	54.0	80/80	15.0	52.0	lose/lose
RN75M75KNP	KIT.RN75.I75.EP.ON		75	M75x1.5	45.0	54.0	80/80	15.0	52.0	lose/lose
RN90AM75KNP	KIT.RN90a.I75.EP.ON		90a	M75x1.5	54.0	62.0	100/100	15.0	67.0	lose/lose
RN90AM90KNP	KIT.RN90a.I90.EP.ON		90a	M90x2.0	54.0	62.0	100/100	20.0	67.0	lose/lose
RN90BM75KNP	KIT.RN90b.I75.EP.ON		90b	M75x1.5	60.0	68.0	100/100	15.0	67.0	lose/lose
RN90BM90KNP	KIT.RN90b.I90.EP.ON		90b	M90x2.0	60.0	68.0	100/100	20.0	67.0	lose/lose

Alle Verschraubungen werden als loses Kit mit mehreren Dichtungen geliefert.  
All glands are supplied as loses kit with several sealing rings.  
Weitere Produkte des Herstellers auf Anfrage. / Further products of the manufacturer on request.







Material	Messing, vernickelt (weitere auf Anfrage)
Dichteinsatz	EPDM (Silikon auf Anfrage)
Einsatztemperatur	-40°C bis +100°C (Silikon: -65°C bis +220°C)
Schutzart	IP66 / IP68
ATEX-Kennzeichnung	Ex II 2 GD / Ex d IIC Gb / Ex e IIC Gb / Ex tb IIIC Db Ex I M2 / Ex d I Mb / Ex e I Mb
Hinweis	Ex e/d-Kabelverschraubung für nicht armierte Kabel.

Material	Nickel Plated Brass (Further on Request)
Sealing	EPDM (Silicone on Request)
Operating Temperature	40°C to +100°C (Silicone: -65°C to +220°C)
Protection Class	IP66 / IP68
ATEX Marking	Ex II 2 GD / Ex d IIC Gb / Ex e IIC Gb / Ex tb IIIC Db Ex I M2 / Ex d I Mb / Ex e I Mb
Note	Ex e/d cable gland for non armoured cable.

Für besondere Bedingungen oder Einschränkungen siehe entsprechende Produktdokumentation.

For specific conditions or limitations please see relevant product documentation.

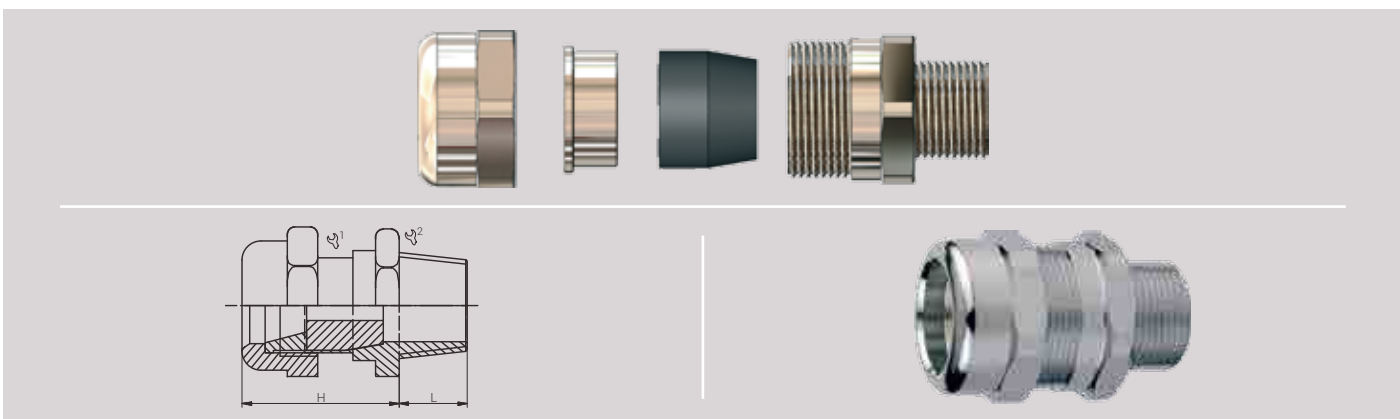
Zulassungen / Approvals



INERIS06ATEX0014X IECEXINE10.0010X TC RU C-IT.AЯ 45.B.00909

Artikel-Nummer RST Article Code RST	Hersteller-Nummer Manufacturer Code	Hersteller Manufacturer	Größe Size	Gewinde Entry Thread	Klemmbereich Clamping Range (mm)			L (mm)	H (mm)	VPE PU
					≥	≤				
MS vern. / NP brass										
RN160375KNP	KIT.RN16.N16.EP.ON		16	NPT 3/8"	4.0	10.0	24/24	15.0	38.0	lose/lose
RN16050KNP	KIT.RN16.N20.EP.ON		16	NPT 1/2"	4.0	10.0	24/24	18.0	38.0	lose/lose
RN050KNP	KIT.RN20.N20.EP.ON		20	NPT 1/2"	5.5	13.0	32/30	18.0	40.0	lose/lose
RN20075KNP	KIT.RN20.N25.EP.ON		20	NPT 3/4"	5.5	13.0	32/30	18.0	40.0	lose/lose
RN075KNP	KIT.RN25.N25.EP.ON		25	NPT 3/4"	8.0	18.0	36/35	18.0	40.0	lose/lose
RN25100KNP	KIT.RN25.N32.EP.ON		25	NPT 1"	8.0	18.0	36/35	22.0	40.0	lose/lose
RN100KNP	KIT.RN32.N32.EP.ON		32	NPT 1"	13.0	24.0	45/42	22.0	52.0	lose/lose
RN40125KNP	KIT.RN40.N40.EP.ON		40	NPT 1 1/4"	21.0	30.0	50/48	22.0	52.0	lose/lose
RN50150KNP	KIT.RN50.N50.EP.ON		50	NPT 1 1/2"	24.0	36.0	57/55	24.0	52.0	lose/lose
RN63200KNP	KIT.RN63.N63.EP.ON		63	NPT 2"	36.0	45.0	67/68	24.0	52.0	lose/lose
RN75250KNP	KIT.RN75.N75.EP.ON		75	NPT 2 1/2"	45.0	54.0	80/80	28.0	52.0	lose/lose
RN90A300KNP	KIT.RN90a.N90.EP.ON		90A	NPT 3"	54.0	62.0	100/100	28.0	67.0	lose/lose
RN90B300KNP	KIT.RN90b.N90.EP.ON		90B	NPT 3"	60.0	68.0	100/100	28.0	67.0	lose/lose

Alle Verschraubungen werden als loses Kit mit mehreren Dichtungen geliefert.  
All glands are supplied as loses kit with several sealing rings.  
Weitere Produkte des Herstellers auf Anfrage. / Further products of the manufacturer on request.







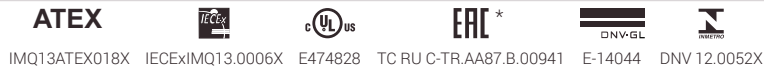
Material	Messing, vernickelt (weitere auf Anfrage)
Dichteinsatz	Chloropren (Silikon auf Anfrage)
O-Ring	Perbunan (Silikon auf Anfrage)
Einsatztemperatur	-40°C bis +80°C (Silikon: -60°C bis +80°C)
Schutzart	IP66 / IP68
ATEX-Kennzeichnung	Ex II 2 GD Ex d IIC Gb / Ex e IIC Gb / Ex tb IIIC Db
Hinweis	Ex e/d-Kabelverschraubung für nicht armierte Kabel.

Material	Nickel Plated Brass (Further on Request)
Sealing	Chloroprene (Silicone on Request)
O-Ring	Perbunan (Silicone on Request)
Operating Temperature	-40°C to +80°C (Silicone: -60°C to +80°C)
Protection Class	IP66 / IP68
ATEX Marking	Ex II 2 GD Ex d IIC Gb / Ex e IIC Gb / Ex tb IIIC Db
Note	Ex e/d cable gland for non armoured cable.

Für besondere Bedingungen oder Einschränkungen siehe entsprechende Produktdokumentation.

For specific conditions or limitations please see relevant product documentation.

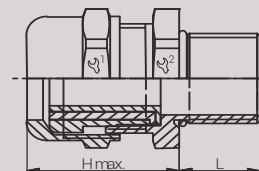
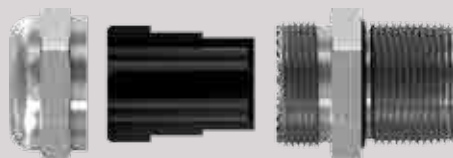
Zulassungen / Approvals



\* Abweichende Artikelnummer (BUE)  
Different Code (BUE)

Artikel-Nummer RST Article Code RST Hersteller-Nummer Manufacturer Code	Artikel-Nummer RST Article Code RST Hersteller-Nummer Manufacturer Code	Hersteller Manufacturer	Gewinde Entry Thread	Klemmbereich Clamping Range (mm)		1	2	L (mm)	H max. (mm)	VPE PU
				≥	≤					
MS vern. / NP brass	1.4404 / 316L	bimed								
EBU01MBNC	EBU01MXC		M16x1.5	4.0	12.0	22	22	16.0	31.0	lose/loose
EBU1MBNC	EBU1MXC		M20x1.5	4.0	12.0	22	22	16.0	27.0	lose/loose
EBU12MBNC	EBU12MXC		M20x1.5	10.0	16.0	28	28	16.0	30.0	lose/loose
EBU2MBNC	EBU2MXC		M25x1.5	10.0	18.0	28	28	16.0	30.5	lose/loose
EBU23MBNC	EBU23MXC		M25x1.5	14.0	20.0	35	35	16.0	34.0	lose/loose
EBU3MBNC	EBU3MXC		M32x1.5	14.0	24.0	35	35	16.0	33.0	lose/loose
EBU34MBNC	EBU34MXC		M32x1.5	22.0	28.0	45	45	16.0	41.0	lose/loose
EBU4MBNC	EBU4MXC		M40x1.5	22.0	32.0	45	45	18.0	41.0	lose/loose
EBU45MBNC	EBU45MXC		M40x1.5	26.0	34.0	50	50	18.0	44.0	lose/loose
EBU5MBNC	EBU5MXC		M50x1.5	26.0	35.0	50	55	18.0	44.0	lose/loose
EBU56MBNC	EBU56MXC		M50x1.5	35.0	44.0	64	64	18.0	43.0	lose/loose
EBU6MBNC	EBU6MXC		M63x1.5	35.0	45.0	64	68	18.0	43.0	lose/loose
EBU67MBNC	EBU67MXC		M63x1.5	46.0	56.0	80	75	18.0	52.5	lose/loose
EBU7MBNC	EBU7MXC	M75x1.5	46.0	62.0	80	80	20.0	52.0	lose/loose	

Weitere Produkte des Herstellers auf Anfrage. / Further products of the manufacturer on request.  
Die entsprechenden Schutzkappen finden Sie auf Seite 150. / The corresponding shrouds you will find on page 150.





Material	Messing, vernickelt (weitere auf Anfrage)
Dichteinsatz	Chloropren (Silikon auf Anfrage)
O-Ring	Perbunan (Silikon auf Anfrage)
Einsatztemperatur	-40°C bis +80°C (Silikon: -60°C bis +80°C)
Schutzart	IP66 / IP68
ATEX-Kennzeichnung	Ex II 2 GD Ex d IIC Gb / Ex e IIC Gb / Ex tb IIIC Db
Hinweis	Ex e/d-Kabelverschraubung für nicht armierte Kabel.

Material	Nickel Plated Brass (Further on Request)
Sealing	Chloroprene (Silicone on Request)
O-Ring	Perbunan (Silicone on Request)
Operating Temperature	-40°C to +80°C (Silicone: -60°C to +80°C)
Protection Class	IP66 / IP68
ATEX Marking	Ex II 2 GD Ex d IIC Gb / Ex e IIC Gb / Ex tb IIIC Db
Note	Ex e/d cable gland for non armoured cable.

Für besondere Bedingungen oder Einschränkungen siehe entsprechende Produktdokumentation.

For specific conditions or limitations please see relevant product documentation.

Zulassungen / Approvals

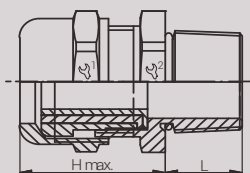
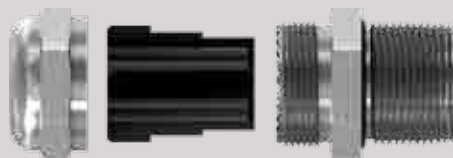


IMQ13ATEX018X IECExIMQ13.0006X E474828 TC RU C-TR.AA87.B.00941 E-14044 DNV 12.0052X

\* Abweichende Artikelnummer (BUE) Different Code (BUE)

Artikel-Nummer RST Article Code RST Hersteller-Nummer Manufacturer Code	Artikel-Nummer RST Article Code RST Hersteller-Nummer Manufacturer Code	Hersteller Manufacturer	Gewinde Entry Thread	Klemmbereich Clamping Range (mm)				L (mm)	H max. (mm)	VPE PU
				≥	≤					
MS vern. / NP brass	1.4404 / 316L	<b>bimed</b>								
EBU01NBNC	EBU01NXC		NPT 3/8"	4.0	12.0	20	22	16.0	30.5	lose/loose
EBU1NBNC	EBU1NXC		NPT 1/2"	4.0	12.0	22	22	16.0	27.0	lose/loose
EBU12NBNC	EBU12NXC		NPT 1/2"	10.0	15.0	28	28	16.0	30.0	lose/loose
EBU2NBNC	EBU2NXC		NPT 3/4"	10.0	18.0	28	28	16.0	30.0	lose/loose
EBU23NBNC	EBU23NXC		NPT 3/4"	14.0	20.0	35	35	16.0	33.0	lose/loose
EBU3NBNC	EBU3NXC		NPT 1"	14.0	24.0	35	35	20.0	33.0	lose/loose
EBU34NBNC	EBU34NXC		NPT 1"	22.0	26.0	45	45	20.0	40.0	lose/loose
EBU4NBNC	EBU4NXC		NPT 1 1/4"	22.0	32.0	45	45	20.0	40.5	lose/loose
EBU45NBNC	EBU45NXC		NPT 1 1/4"	26.0	34.0	50	50	20.0	43.5	lose/loose
EBU5NBNC	EBU5NXC		NPT 1 1/2"	26.0	35.0	50	55	20.0	43.5	lose/loose
EBU56NBNC	EBU56NXC		NPT 1 1/2"	35.0	41.0	64	64	20.0	42.0	lose/loose
EBU6NBNC	EBU6NXC		NPT 2"	35.0	45.0	64	68	20.0	43.5	lose/loose
EBU67NBNC	EBU67NXC		NPT 2"	46.0	52.0	80	75	20.0	52.0	lose/loose
EBU7NBNC	EBU7NXC		NPT 2 1/2"	46.0	62.0	80	80	21.0	52.0	lose/loose

Weitere Produkte des Herstellers auf Anfrage. / Further products of the manufacturer on request.  
Die entsprechenden Schutzkappen finden Sie auf Seite 150. / The corresponding shrouds you will find on page 150.





**Material** Messing, vernickelt  
Edelstahl 1.4404 (weitere auf Anfrage)

**Dichteinsatz** Silikon

**Einsatztemperatur** -60°C bis +140°C

**Schutzart** IP66 / IP68

**ATEX-Kennzeichnung** Ex II 2 GD / Ex db IIC / Ex eb IIC / Ex tb IIIC  
Ex I M2 / Ex db I / Ex eb I

**Hinweis** Ex e/d-Kabelverschraubung für armierte Kabel.

**Material** Nickel Plated Brass  
Stainless Steel 316L (Further on Request)

**Sealing** Silicone

**Operating Temperature** -60°C to +140°C

**Protection Class** IP66 / IP68

**ATEX Marking** Ex II 2 GD / Ex db IIC / Ex eb IIC / Ex tb IIIC  
Ex I M2 / Ex db I / Ex eb I

**Note** Ex e/d cable gland for armoured cable.

Für besondere Bedingungen oder Einschränkungen siehe entsprechende Produktdokumentation.

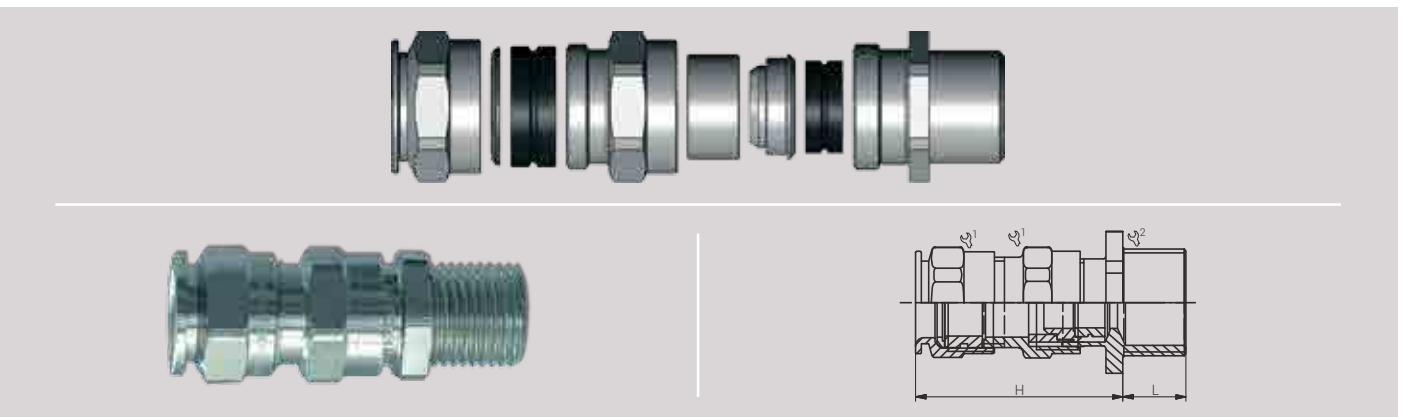
For specific conditions or limitations please see relevant product documentation.

Zulassungen / Approvals



Artikel-Nummer RST Article Code RST	Hersteller-Nummer Manufacturer Code	Artikel-Nummer RST Article Code RST	Hersteller-Nummer Manufacturer Code	Hersteller Manufacturer	Größe Size	Gewinde Entry Thread	Klemmbereich Kabelmantel ausen Clamping Range Outer Sheath (mm)		Klemmbereich Kabelmantel innen Clamping Range Inner Sheath (mm)		Klemmbereich Armierung Clamping Range Armour (mm)		L (mm)	H (mm)	VPE PU	
							≥	≤	≥	≤	≥	≤				
00846404V1*	ADE4M123NPN*	00846409V1*	ADE4M123SSN*	<b>CAPRI</b>	5	M12x1.5	7.0	12.0	4.5	8.0	0.2	0.90	19/19	15.0	46.0	lose/loose
00846574V1*	ADE4M161NPN*	00846579V1*	ADE4M161SSN*		4	M16x1.5	4.5	8.5	2.8	5.5	0.2	0.90	17/19	15.0	41.0	lose/loose
00846594V1*	ADE4M162NPN*	00846599V1*	ADE4M162SSN*		5	M16x1.5	7.0	12.0	4.5	8.0	0.2	0.90	19/19	15.0	46.0	lose/loose
00846504V1*	ADE4M163NPN*	00846509V1*	ADE4M163SSN*		6	M16x1.5	10.0	16.0	7.0	12.0	0.2	1.30	24/24	15.0	51.0	lose/loose
00846654V1	ADE4M200NPN	00846659V1	ADE4M200SSN		4	M20x1.5	4.5	8.5	2.8	5.5	0.2	0.90	17/24	15.0	41.0	lose/loose
00846674V1	ADE4M201NPN	00846679V1	ADE4M201SSN		5	M20x1.5	7.0	12.0	4.5	8.0	0.2	0.90	19/24	15.0	46.0	lose/loose
00846694V1	ADE4M202NPN	00846699V1	ADE4M202SSN		6	M20x1.5	10.0	16.0	7.0	12.0	0.2	1.30	30/24	15.0	51.0	lose/loose
00846604V1	ADE4M203NPN	00846609V1	ADE4M203SSN		7	M20x1.5	13.5	21.0	10.0	15.5	0.2	1.30	30/30	15.0	57.5	lose/loose
00846774V1	ADE4M251NPN	00846779V1	ADE4M251SSN		6	M25x1.5	10.0	16.0	7.0	12.0	0.2	1.30	24/30	15.0	51.0	lose/loose
00846794V1	ADE4M252NPN	00846799V1	ADE4M252SSN		7	M25x1.5	13.5	21.0	10.0	15.5	0.2	1.30	30/30	15.0	57.5	lose/loose
00846704V1	ADE4M253NPN	00846709V1	ADE4M253SSN		8	M25x1.5	18.0	27.5	13.5	20.5	0.2	1.60	41/41	15.0	68.0	lose/loose
00846894V1	ADE4M322NPN	00846899V1	ADE4M322SSN		8	M32x1.5	18.0	27.5	13.5	21.0	0.2	1.60	41/41	15.0	68.0	lose/loose
00846804V1	ADE4M323NPN	00846809V1	ADE4M323SSN		9	M32x1.5	23.0	34.0	18.0	26.0	0.2	1.60	48/48	15.0	76.0	lose/loose
00846994V1	ADE4M402NPN	00846999V1	ADE4M402SSN		9	M40x1.5	23.0	34.0	18.0	27.5	0.2	1.60	48/48	15.0	76.0	lose/loose
00846904V1	ADE4M403NPN	00846909V1	ADE4M403SSN		10	M40x1.5	29.0	41.0	23.0	34.0	0.2	2.00	55/55	15.0	88.0	lose/loose
00847094V1	ADE4M502NPN	00847099V1	ADE4M502SSN		10	M50x1.5	29.0	41.0	23.0	34.0	0.2	2.00	55/55	16.0	88.0	lose/loose
00847004V1	ADE4M503NPN	00847009V1	ADE4M503SSN		11	M50x1.5	35.0	48.0	29.0	41.0	0.2	2.50	64/64	16.0	97.0	lose/loose
00847294V1	ADE4M632NPN	00847299V1	ADE4M632SSN	12	M63x1.5	42.0	56.0	35.0	48.0	0.2	2.50	72/72	17.0	102.0	lose/loose	
00847204V1	ADE4M633NPN	00847209V1	ADE4M633SSN	13	M63x1.5	50.0	65.0	42.0	53.0	0.2	2.50	85/85	17.0	117.0	lose/loose	
00847394V1	ADE4M752NPN	00847399V1	ADE4M752SSN	13	M75x1.5	50.0	65.0	42.0	56.0	0.2	2.50	85/85	18.0	117.0	lose/loose	
00847304V1	ADE4M753NPN	00847309V1	ADE4M753SSN	14	M75x1.5	58.0	74.0	50.0	62.5	0.2	2.50	95/95	18.0	124.0	lose/loose	
00847594V1	ADE4M901NPN	00847599V1	ADE4M901SSN	15	M90x2.0	66.0	83.0	58.0	74.0	0.2	3.20	110/110	22.0	133.0	lose/loose	
00847504V1	ADE4M902NPN	00847509V1	ADE4M902SSN	16	M90x2.0	75.0	93.0	66.0	78.0	0.2	3.20	120/120	22.0	140.0	lose/loose	
00847574V1	ADE4M903NPN	00847579V1	ADE4M903SSN	17	M90x2.0	85.0	104.0	66.0	83.0	0.2	3.20	135/120	22.0	140.0	lose/loose	
00847794V1	ADE4M1103NPN	00847799V1	ADE4M1103SSN	17	M110x2.0	85.0	104.0	75.0	93.0	0.2	3.20	135/135	22.0	150.0	lose/loose	

\* Nicht UL zugelassen. / \* Not UL certified.  
Weitere Produkte des Herstellers auf Anfrage. / Further products of the manufacturer on request.  
Die entsprechenden Schutzkappen finden Sie auf Seite 149. / The corresponding shrouds you will find on page 149.





Material	Messing, vernickelt Edelstahl 1.4404 (weitere auf Anfrage)
Dichteinsatz	Silikon
Einsatztemperatur	-60°C bis +140°C
Schutzart	IP66 / IP68
ATEX-Kennzeichnung	Ex II 2 GD / Ex db IIC / Ex eb IIC / Ex tb IIIC Ex I M2 / Ex db I / Ex eb I
Hinweis	Ex e/d-Kabelverschraubung für armierte Kabel.

Material	Nickel Plated Brass Stainless Steel 316L (Further on Request)
Sealing	Silicone
Operating Temperature	-60°C to +140°C
Protection Class	IP66 / IP68
ATEX Marking	Ex II 2 GD / Ex db IIC / Ex eb IIC / Ex tb IIIC Ex I M2 / Ex db I / Ex eb I
Note	Ex e/d cable gland for armoured cable.

Für besondere Bedingungen oder Einschränkungen siehe entsprechende Produktdokumentation.

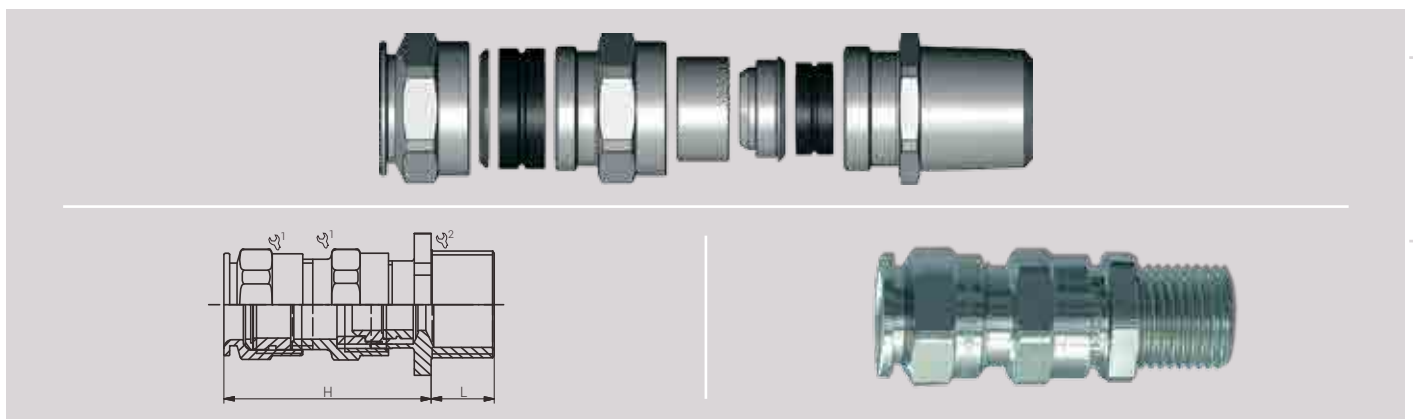
For specific conditions or limitations please see relevant product documentation.

Zulassungen / Approvals



Artikel-Nummer RST Article Code RST	Hersteller-Nummer Manufacturer Code	Artikel-Nummer RST Article Code RST	Hersteller-Nummer Manufacturer Code	Hersteller Manufacturer	Größe Size	Gewinde Entry Thread	Klemmbereich Kabelmantel ausen Clamping Range Outer Sheath (mm)		Klemmbereich Kabelmantel innen Clamping Range Inner Sheath (mm)		Klemmbereich Armierung Clamping Range Armour (mm)		L (mm)	H max. (mm)	VPE PU	
							≥	≤	≥	≤	≥	≤				
00848404V1*	ADE4N0253NPN*	00848409V1*	ADE4N0253SSN*	<b>CAPRI</b>	5	NPT 1/4"	7.0	12.0	4.5	8.0	0.2	0.90	19/19	16.6	46.0	lose/lose
00848574V1*	ADE4N0381NPN*	00848579V1*	ADE4N0381SSN*		4	NPT 3/8"	4.5	8.5	2.8	5.5	0.2	0.90	17/19	16.6	41.0	lose/lose
00848594V1*	ADE4N0382NPN*	00848599V1*	ADE4N0382SSN*		5	NPT 3/8"	7.0	12.0	4.5	8.0	0.2	0.90	19/19	16.6	46.0	lose/lose
00848504V1*	ADE4N0383NPN*	00848509V1*	ADE4N0383SSN*		6	NPT 3/8"	10.0	16.0	7.0	12.0	0.2	1.30	24/24	16.6	51.0	lose/lose
00848664V1	ADE4N0500NPN	00848669V1	ADE4N0500SSN		4	NPT 1/2"	4.5	8.5	2.8	5.5	0.2	0.90	17/24	22.2	41.0	lose/lose
00848674V1	ADE4N0501NPN	00848679V1	ADE4N0501SSN		5	NPT 1/2"	7.0	12.0	4.5	8.0	0.2	0.90	19/24	22.2	46.0	lose/lose
00848694V1	ADE4N0502NPN	00848699V1	ADE4N0502SSN		6	NPT 1/2"	10.0	16.0	7.0	12.0	0.2	1.30	24/24	22.2	51.0	lose/lose
00848604V1	ADE4N0503NPN	00848609V1	ADE4N0503SSN		7	NPT 1/2"	13.5	21.0	10.0	15.5	0.2	1.30	30/30	22.2	57.5	lose/lose
00848774V1	ADE4N0751NPN	00848779V1	ADE4N0751SSN		6	NPT 3/4"	10.0	16.0	7.0	12.0	0.2	1.30	24/30	22.5	51.0	lose/lose
00848794V1	ADE4N0752NPN	00848799V1	ADE4N0752SSN		7	NPT 3/4"	13.5	21.0	10.0	15.5	0.2	1.30	30/30	22.5	57.5	lose/lose
00848704V1	ADE4N0753NPN	00848709V1	ADE4N0753SSN		8	NPT 3/4"	18.0	27.5	13.5	20.5	0.2	1.60	41/41	22.5	68.0	lose/lose
00848894V1	ADE4N1002NPN	00848899V1	ADE4N1002SSN		8	NPT 1"	18.0	27.5	13.5	21.0	0.2	1.60	41/41	27.3	68.0	lose/lose
00848804V1	ADE4N1003NPN	00848809V1	ADE4N1003SSN		9	NPT 1"	23.0	34.0	18.0	26.0	0.2	1.60	48/48	27.3	76.0	lose/lose
00848994V1	ADE4N1252NPN	00848999V1	ADE4N1252SSN		9	NPT 1 1/4"	23.0	34.0	18.0	27.5	0.2	1.60	48/48	28.0	76.0	lose/lose
00848904V1	ADE4N1253NPN	00848909V1	ADE4N1253SSN		10	NPT 1 1/4"	29.0	41.0	23.0	34.0	0.2	2.00	55/55	28.0	88.0	lose/lose
00849094V1	ADE4N1502NPN	00849099V1	ADE4N1502SSN		10	NPT 1 1/2"	29.0	41.0	23.0	34.0	0.2	2.00	55/55	28.5	88.0	lose/lose
00849004V1	ADE4N1503NPN	00849009V1	ADE4N1503SSN		11	NPT 1 1/2"	35.0	48.0	29.0	41.0	0.2	2.50	64/64	28.5	97.0	lose/lose
00849294V1	ADE4N2002NPN	00849299V1	ADE4N2002SSN	12	NPT 2"	42.0	56.0	35.0	48.0	0.2	2.50	72/72	29.2	102.0	lose/lose	
00849204V1	ADE4N2003NPN	00849209V1	ADE4N2003SSN	13	NPT 2"	50.0	65.0	42.0	53.0	0.2	2.50	85/85	29.2	117.0	lose/lose	
00849494V1	ADE4N2502NPN	00849499V1	ADE4N2502SSN	13	NPT 2 1/2"	50.0	65.0	42.0	56.0	0.2	2.50	85/85	42.5	117.0	lose/lose	
00849304V1	ADE4N2503NPN	00849309V1	ADE4N2503SSN	14	NPT 2 1/2"	58.0	74.0	50.0	62.5	0.2	2.50	95/95	42.5	124.0	lose/lose	
00849594V1	ADE4N3001NPN	00849599V1	ADE4N3001SSN	15	NPT 3"	66.0	83.0	58.0	74.0	0.2	3.20	110/110	44.0	133.0	lose/lose	
00849504V1	ADE4N3002NPN	00849509V1	ADE4N3002SSN	16	NPT 3"	75.0	93.0	66.0	78.0	0.2	3.20	120/120	44.0	140.0	lose/lose	
00849604V1	ADE4N3503NPN	00849609V1	ADE4N3503SSN	16	NPT 3 1/2"	75.0	93.0	66.0	83.0	0.2	3.20	120/120	45.2	140.0	lose/lose	
00849704V1	ADE4N4003NPN	00849709V1	ADE4N4003SSN	17	NPT 4"	85.0	104.0	75.0	93.0	0.2	3.20	135/135	46.5	150.0	lose/lose	

\* Nicht UL zugelassen. / \* Not UL certified.  
Weitere Produkte des Herstellers auf Anfrage. / Further products of the manufacturer on request.  
Die entsprechenden Schutzkappen finden Sie auf Seite 149. / The corresponding shrouds you will find on page 149.





Material	Messing, blank (weitere auf Anfrage)
Dichteinsatz	Neopren (Silikon auf Anfrage)
Einsatztemperatur	-35°C bis +90°C (Silikon: -60°C bis +180°C)
Schutzart	IP66 / IP68
ATEX-Kennzeichnung	Ex II 1D 2G Ex d IIC Gb / Ex e IIC Gb / Ex ta IIIC Da
Hinweis	Ex e/d-Kabelverschraubung für armierte Kabel.

Material	Natural Brass (Further on Request)
Sealing	Neoprene (Silicone on Request)
Operating Temperature	-35°C to +90°C (Silicone: -60°C to +180°C)
Protection Class	IP66 / IP68
ATEX Marking	Ex II 1D 2G Ex d IIC Gb / Ex e IIC Gb / Ex ta IIIC Da
Note	Ex e/d cable gland for armoured cable.

Für besondere Bedingungen oder Einschränkungen siehe entsprechende Produktdokumentation.

For specific conditions or limitations please see relevant product documentation.

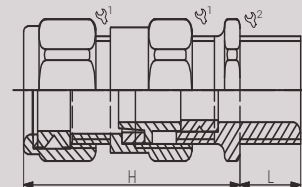
Zulassungen / Approvals



SIRA01ATEX1271X IECExSIR07.0097X TC RU C-GB.BH02.B.00693 GYJ11.1308X NCC 13.2186X 2627370

Artikel-Nummer RST Article Code RST	Hersteller-Nummer Manufacturer Code	Hersteller Manufacturer	Größe Size	Gewinde Entry Thread	Klemmbereich Kabelmantel aussen Clamping Range Outer Sheath (mm)		Klemmbereich Kabelmantel innen Clamping Range Inner Sheath (mm)		Klemmbereich Armierung Clamping Range Armour (mm)		$\frac{1}{2}$	L (mm)	H (mm)	VPE PU
					≥	≤	≥	≤	≥	≤				
77021120	E1WBF 16/M20	peppers	16	M20x1.5	8.4	13.5	4.0	8.4	0.90	0.90	24.0	16.0	58.0	lose/loose
77021121	E1WBF 20s/M20		20s	M20x1.5	12.9	16.0	8.0	11.7	0.90	1.25	24.0	16.0	58.0	lose/loose
77021122	E1WBF 20/M20		20	M20x1.5	15.5	21.1	6.7	14.0	0.90	1.25	30.0	16.0	58.0	lose/loose
77021125	E1WBF 25/M25		25	M25x1.5	20.3	27.4	13.0	20.0	1.25	1.60	38.0	16.0	58.0	lose/loose
77021132	E1WBF 32/M32		32	M32x1.5	26.7	34.0	19.0	26.3	1.60	2.00	46.0	16.0	65.0	lose/loose
77021140	E1WBF 40/M40		40	M40x1.5	33.0	40.6	25.0	32.2	1.60	2.00	55.0	16.0	72.0	lose/loose
77021150	E1WBF 50s/M50		50s	M50x1.5	39.4	46.7	31.5	38.2	2.00	2.50	65.0	16.0	73.0	lose/loose
77021151	E1WBF 50/M50		50	M50x1.5	45.7	53.2	36.5	44.1	2.00	2.50	65.0	16.0	73.0	lose/loose
77021163	E1WBF 63s/M63		63s	M63x1.5	52.1	59.5	42.5	50.1	2.50	2.50	80.0	19.0	76.0	lose/loose
77021164	E1WBF 63/M63		63	M63x1.5	58.4	65.8	49.5	56.0	2.50	2.50	80.0	19.0	76.0	lose/loose
77021175	E1WBF 75s/M75		75s	M75x1.5	64.8	72.2	54.5	62.0	2.50	2.50	90.0	19.0	82.0	lose/loose
77021176	E1WBF 75/M75		75	M75x1.5	71.1	78.0	60.5	68.0	2.50	2.50	90.0	19.0	82.0	lose/loose
77021180	E1WBF 80/M80		80	M80x2.0	77.0	84.0	62.2	72.0	3.15	3.15	104.0	25.0	110.0	lose/loose
77021181	E1WBF 80H/M80		80H	M80x2.0	79.6	90.0	62.2	72.0	3.15	3.15	104.0	25.0	110.0	lose/loose
77021185	E1WBF 85/M85		85	M85x2.0	79.6	90.0	69.0	78.0	3.15	3.15	104.0	25.0	110.0	lose/loose
77021190	E1WBF 90/M90		90	M90x2.0	88.0	96.0	74.0	84.0	3.15	3.15	114.0	25.0	110.0	lose/loose
77021191	E1WBF 90H/M90	90H	M90x2.0	92.0	102.0	74.0	84.0	3.15	3.15	114.0	25.0	110.0	lose/loose	
77021100	E1WBF 100/M100	100	M100x2.0	92.0	102.0	82.0	90.0	3.15	3.15	114.0	25.0	110.0	lose/loose	

Weitere Produkte des Herstellers auf Anfrage. / Further products of the manufacturer on request.





Material	Messing, blank (weitere auf Anfrage)
Dichteinsatz	Neopren (Silikon auf Anfrage)
Einsatztemperatur	-35°C bis +90°C (Silikon: -60°C bis +180°C)
Schutzart	IP66 / IP68
ATEX-Kennzeichnung	Ex II 1D 2G Ex d IIC Gb / Ex e IIC Gb / Ex ta IIIC Da
Hinweis	Ex e/d-Kabelverschraubung für armierte Kabel.

Material	Natural Brass (Further on Request)
Sealing	Neoprene (Silicone on Request)
Operating Temperature	-35°C to +90°C (Silicone: -60°C to +180°C)
Protection Class	IP66 / IP68
ATEX Marking	Ex II 1D 2G Ex d IIC Gb / Ex e IIC Gb / Ex ta IIIC Da
Note	Ex e/d cable gland for armoured cable.

Für besondere Bedingungen oder Einschränkungen siehe entsprechende Produktdokumentation.

For specific conditions or limitations please see relevant product documentation.

Zulassungen / Approvals



Artikel-Nummer RST Article Code RST	Hersteller-Nummer Manufacturer Code	Hersteller Manufacturer	Größe Size	Gewinde Entry Thread	Klemmbereich Kabelmantel aussen Clamping Range Outer Sheath (mm)		Klemmbereich Kabelmantel innen Clamping Range Inner Sheath (mm)		Klemmbereich Armierung Clamping Range Armour (mm)		L (mm)	H (mm)	VPE PU	
					≥	≤	≥	≤	≥	≤				
77021301	E1WBF 16/050NPT	peppers	16	NPT 1/2"	8.4	13.5	4.0	8.4	0.90	0.90	24	16.0	58.0	lose/loose
77021302	E1WBF 16/075NPT		16	NPT 3/4"	8.4	13.5	4.0	8.4	0.90	0.90	24	16.0	58.0	lose/loose
77021303	E1WBF 20s/050NPT		20s	NPT 1/2"	12.9	16.0	8.0	11.7	0.90	0.90	24	16.0	58.0	lose/loose
77021304	E1WBF 20s/075NPT		20s	NPT 3/4"	12.9	16.0	8.0	11.7	0.90	0.90	24	16.0	58.0	lose/loose
77021305	E1WBF 20/050NPT		20	NPT 1/2"	15.5	21.1	6.7	14.0	0.90	0.90	30	16.0	58.0	lose/loose
77021306	E1WBF 20/075NPT		20	NPT 3/4"	15.5	21.1	6.7	14.0	0.90	0.90	30	16.0	58.0	lose/loose
77021307	E1WBF 25/075NPT		25	NPT 3/4"	20.3	27.4	13.0	20.0	1.25	1.25	38	16.0	58.0	lose/loose
77021308	E1WBF 25/100NPT		25	NPT 1"	20.3	27.4	13.0	20.0	1.25	1.25	38	16.0	58.0	lose/loose
77021309	E1WBF 32/100NPT		32	NPT 1"	26.7	34.0	19.0	26.3	1.60	1.60	46	16.0	65.0	lose/loose
77021310	E1WBF 32/125NPT		32	NPT 1 1/4"	26.7	34.0	19.0	26.3	1.60	1.60	46	16.0	65.0	lose/loose
77021311	E1WBF 40/125NPT		40	NPT 1 1/4"	33.0	40.6	25.0	32.2	1.60	1.60	55	16.0	72.0	lose/loose
77021312	E1WBF 40/150NPT		40	NPT 1 1/2"	33.0	40.6	25.0	32.2	1.60	1.60	55	16.0	72.0	lose/loose
77021313	E1WBF 50s/150NPT		50s	NPT 1 1/2"	39.4	46.7	31.5	38.2	2.00	2.00	65	16.0	73.0	lose/loose
77021314	E1WBF 50s/200NPT		50s	NPT 2"	39.4	46.7	31.5	38.2	2.00	2.00	65	16.0	73.0	lose/loose
77021315	E1WBF 50/200NPT		50	NPT 2"	45.7	53.2	36.5	44.1	2.00	2.00	65	16.0	73.0	lose/loose
77021316	E1WBF 63s/200NPT		63s	NPT 2"	52.1	59.5	42.5	50.1	2.50	2.50	80	19.0	76.0	lose/loose
77021317	E1WBF 63s/250NPT		63s	NPT 2 1/2"	52.1	59.5	42.5	50.1	2.50	2.50	80	19.0	76.0	lose/loose
77021318	E1WBF 63/250NPT		63	NPT 2 1/2"	58.4	65.8	49.5	56.0	2.50	2.50	80	19.0	76.0	lose/loose
77021319	E1WBF 75s/250NPT		75s	NPT 2 1/2"	64.8	72.2	54.5	62.0	2.50	2.50	90	19.0	82.0	lose/loose
77021320	E1WBF 75s/300NPT		75s	NPT 3"	64.8	72.2	54.5	62.0	2.50	2.50	90	19.0	82.0	lose/loose
77021321	E1WBF 75/300NPT		75	NPT 3"	71.1	78.0	60.5	68.0	2.50	2.50	90	19.0	82.0	lose/loose
77021322	E1WBF 80/300NPT		80	NPT 3"	77.0	84.0	62.2	72.0	3.15	3.15	104	25.0	110.0	lose/loose
77021323	E1WBF 80/350NPT		80	NPT 3 1/2"	77.0	84.0	62.2	72.0	3.15	3.15	104	25.0	110.0	lose/loose
77021324	E1WBF 80H/300NPT		80H	NPT 3"	79.6	90.0	62.2	72.0	3.15	3.15	104	25.0	110.0	lose/loose
77021325	E1WBF 80H/350NPT		80H	NPT 3 1/2"	79.6	90.0	62.2	72.0	3.15	3.15	104	25.0	110.0	lose/loose
77021326	E1WBF 85/300NPT		85	NPT 3"	79.6	90.0	69.0	78.0	3.15	3.15	104	25.0	110.0	lose/loose
77021327	E1WBF 85/350NPT		85	NPT 3 1/2"	79.6	90.0	69.0	78.0	3.15	3.15	104	25.0	110.0	lose/loose
77021328	E1WBF 90/350NPT		90	NPT 3 1/2"	88.0	96.0	74.0	84.0	3.15	3.15	114	25.0	110.0	lose/loose
77021329	E1WBF 90/400NPT		90	NPT 4"	88.0	96.0	74.0	84.0	3.15	3.15	114	25.0	110.0	lose/loose
77021330	E1WBF 90H/350NPT		90H	NPT 3 1/2"	92.0	102.0	74.0	84.0	3.15	3.15	114	25.0	110.0	lose/loose
77021331	E1WBF 90H/400NPT		90H	NPT 4"	92.0	102.0	74.0	84.0	3.15	3.15	114	25.0	110.0	lose/loose
77021332	E1WBF 100/350NPT		100	NPT 3 1/2"	92.0	102.0	82.0	90.0	3.15	3.15	114	25.0	110.0	lose/loose
77021333	E1WBF 100/400NPT		100	NPT 4"	92.0	102.0	82.0	90.0	3.15	3.15	114	25.0	110.0	lose/loose

Weitere Produkte des Herstellers auf Anfrage. / Further products of the manufacturer on request.







Material	Messing, vernickelt (weitere auf Anfrage)
Dichteinsatz	EPDM (Silikon auf Anfrage)
Einsatztemperatur	-40°C bis +100°C (Silikon: -65°C bis +220°C)
Schutzart	IP66 / IP68
ATEX-Kennzeichnung	Ex II 2 GD / Ex d IIC Gb / Ex e IIC Gb / Ex tb IIIC Db Ex I M2 / Ex d I Mb / Ex e I Mb
Hinweis	Ex e/d-Kabelverschraubung für armierte Kabel.

Material	Nickel Plated Brass (Further on Request)
Sealing	EPDM (Silicone on Request)
Operating Temperature	-40°C to +100°C (Silicone: -65°C to +220°C)
Protection Class	IP66 / IP68
ATEX Marking	Ex II 2 GD / Ex d IIC Gb / Ex e IIC Gb / Ex tb IIIC Db Ex I M2 / Ex d I Mb / Ex e I Mb
Note	Ex e/d cable gland for armoured cable.

Für besondere Bedingungen oder Einschränkungen siehe entsprechende Produktdokumentation.

For specific conditions or limitations please see relevant product documentation.

Zulassungen / Approvals



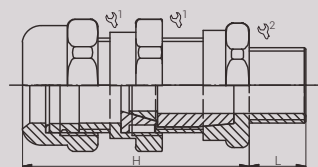
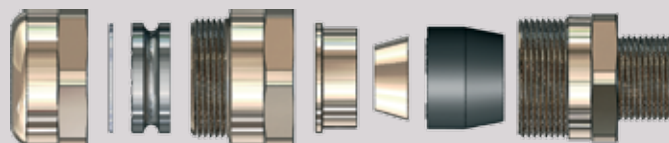
INERIS06ATEX0014X IECExINE10.0010X TC RU C-IT.АЯ45.В.00909

Artikel-Nummer RST Article Code RST	Hersteller-Nummer Manufacturer Code	Hersteller Manufacturer	Größe Size	Gewinde Entry Thread	Klemmbereich Kabelmantel aussen Clamping Range Outer Sheath (mm)		Klemmbereich Kabelmantel innen Clamping Range Inner Sheath (mm)		Klemmbereich Armierung Clamping Range Armour (mm)		1/2	L (mm)	H (mm)	VPE PU	
					≥	≤	≥	≤	≥	≤					
MS vern. / NP brass	MS vern. / NP brass														
RAD15KNP	KIT.RAD16.116.EP.ON		16	M16x1.5	5.0	15.0	4.0	10.0	0	0.5	24/24	15.0	58.0	lose/loose	
RAD16KNP	KIT.RAD16.120.EP.ON		16	M20x1.5	5.0	15.0	4.0	10.0	0	0.5	24/24	15.0	58.0	lose/loose	
RAD20M16KNP	KIT.RAD20.116.EP.ON		20	M16x1.5	10.0	19.0	5.5	10.5	0	0.5	32/30	15.0	64.0	lose/loose	
RAD20KNP	KIT.RAD20.120.EP.ON		20	M20x1.5	10.0	19.0	5.5	13.0	0	0.5	32/30	15.0	64.0	lose/loose	
RAD20M25KNP	KIT.RAD20.125.EP.ON		20	M25x1.5	10.0	19.0	5.5	13.0	0	0.5	32/30	15.0	64.0	lose/loose	
RAD25M20KNP	KIT.RAD25.120.EP.ON		25	M20x1.5	15.0	24.0	8.0	15.5	0	0.5	36/35	15.0	64.0	lose/loose	
RAD25KNP	KIT.RAD25.125.EP.ON		25	M25x1.5	15.0	24.0	8.0	18.0	0	0.5	36/35	15.0	64.0	lose/loose	
RAD32M25KNP	KIT.RAD32.125.EP.ON		32	M25x1.5	20.0	31.0	13.0	18.0	0	1.0	45/42	15.0	83.0	lose/loose	
RAD32KNP	KIT.RAD32.132.EP.ON		32	M32x1.5	20.0	31.0	13.0	24.0	0	1.0	45/42	15.0	83.0	lose/loose	
RAD40KNP	KIT.RAD40.140.EP.ON		40	M40x1.5	26.0	37.0	21.0	30.0	0	1.0	50/48	15.0	83.0	lose/loose	
RAD50M40KNP	KIT.RAD50.140.EP.ON		50	M40x1.5	31.0	43.0	24.0	33.0	0	1.0	57/55	15.0	83.0	lose/loose	
RAD50KNP	KIT.RAD50.150.EP.ON		50	M50x1.5	31.0	43.0	24.0	36.0	0	1.0	57/55	15.0	83.0	lose/loose	
RAD63M50KNP	KIT.RAD63.150.EP.ON		63	M50x1.5	42.0	53.0	36.0	42.0	0	1.0	67/68	15.0	83.0	lose/loose	
RAD63KNP	KIT.RAD63.163.EP.ON		63	M63x1.5	42.0	53.0	36.0	45.0	0	1.0	67/68	15.0	83.0	lose/loose	
RAD75M63KNP	KIT.RAD75.163.EP.ON		75	M63x1.5	52.0	64.0	45.0	54.0	0	1.0	80/80	15.0	83.0	lose/loose	
RAD75KNP	KIT.RAD75.175.EP.ON		75	M75x1.5	52.0	64.0	45.0	54.0	0	1.0	80/80	15.0	83.0	lose/loose	
RAD90AM75KNP	KIT.RAD90a.175.EP.ON		90a	M75x1.5	64.0	72.0	54.0	62.0	0	2.0	100/100	15.0	115.0	lose/loose	
RAD90AM90KNP	KIT.RAD90a.190.EP.ON		90a	M90x2.0	64.0	72.0	54.0	62.0	0	2.0	100/100	20.0	115.0	lose/loose	
RAD90BM75KNP	KIT.RAD90b.175.EP.ON		90b	M75x1.5	70.0	78.0	60.0	68.0	0	2.0	100/100	15.0	115.0	lose/loose	
RAD90BM90KNP	KIT.RAD90b.190.EP.ON		90b	M90x2.0	70.0	78.0	60.0	68.0	0	2.0	100/100	20.0	115.0	lose/loose	

Alle Verschraubungen werden als loses Kit mit mehreren Dichttringen geliefert.

All glands are supplied as loses kit with several sealing rings.

Weitere Produkte des Herstellers auf Anfrage. / Further products of the manufacturer on request.





Material	Messing, vernickelt (weitere auf Anfrage)
Dichteinsatz	EPDM (Silikon auf Anfrage)
Einsatztemperatur	-40°C bis +100°C (Silikon: -65°C bis +220°C)
Schutzart	IP66 / IP68
ATEX-Kennzeichnung	Ex II 2 GD / Ex d IIC Gb / Ex e IIC Gb / Ex tb IIIC Db Ex I M2 / Ex d I Mb / Ex e I Mb
Hinweis	Ex e/d-Kabelverschraubung für armierte Kabel.

Material	Nickel Plated Brass (Further on Request)
Sealing	EPDM (Silicone on Request)
Operating Temperature	-40°C to +100°C (Silicone: -65°C to +220°C)
Protection Class	IP66 / IP68
ATEX Marking	Ex II 2 GD / Ex d IIC Gb / Ex e IIC Gb / Ex tb IIIC Db Ex I M2 / Ex d I Mb / Ex e I Mb
Note	Ex e/d cable gland for armoured cable.

Für besondere Bedingungen oder Einschränkungen siehe entsprechende Produktdokumentation.

For specific conditions or limitations please see relevant product documentation.

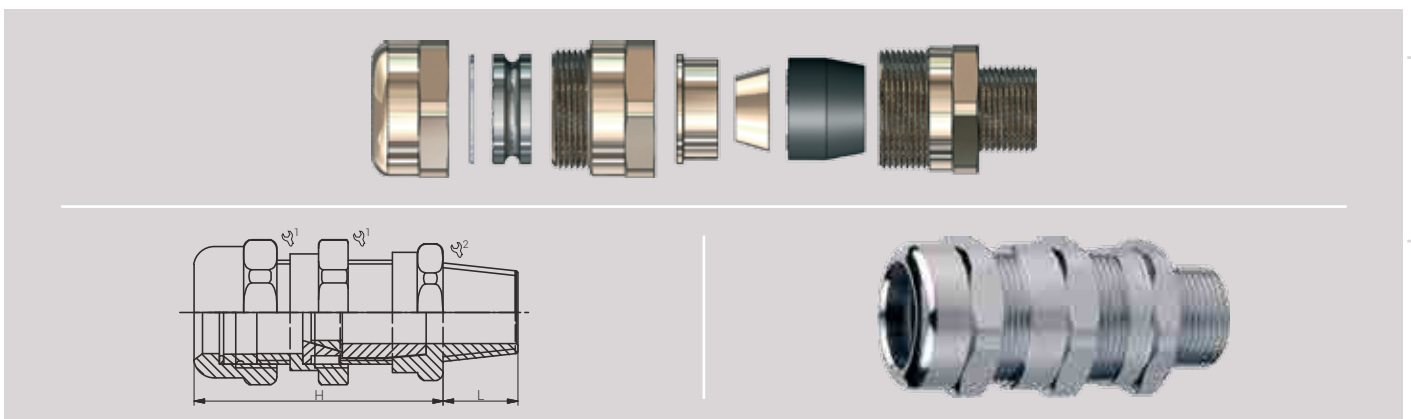
Zulassungen / Approvals



INERIS06ATEX0014X IECEXINE10.0010X TC RU C-IT.AЯ45.B.00909

Artikel-Nummer RST Article Code RST	Hersteller-Nummer Manufacturer Code	Hersteller Manufacturer	Größe Size	Gewinde Entry Thread	Klemmbereich Kabelmantel aussen Clamping Range Outer Sheath (mm)		Klemmbereich Kabelmantel innen Clamping Range Inner Sheath (mm)		Klemmbereich Armierung Clamping Range Armour (mm)		L (mm)	H (mm)	VPE PU	
					≥	≤	≥	≤	≥	≤				
MS vern. / NP brass	MS vern. / NP brass													
RAD15160375KNP	KIT.RAD16.N16.EPON		16	NPT 3/8"	4.0	10.0	5.0	15.0	0	0.5	24/24	15.0	58.0	lose/lose
RAD050KNP	KIT.RAD16.N20.EPON		16	NPT 1/2"	4.0	10.0	5.0	15.0	0	0.5	24/24	18.0	58.0	lose/lose
RAD051KNP	KIT.RAD20.N20.EPON		20	NPT 1/2"	5.5	13.0	10.0	19.0	0	0.5	32/30	18.0	64.0	lose/lose
RAD20075KNP	KIT.RAD20.N25.EPON		20	NPT 3/4"	5.5	13.0	10.0	19.0	0	0.5	32/30	18.0	64.0	lose/lose
RAD075KNP	KIT.RAD25.N25.EPON		25	NPT 3/4"	8.0	18.0	15.0	24.0	0	0.5	36/35	18.0	64.0	lose/lose
RAD25100KNP	KIT.RAD25.N32.EPON		25	NPT 1"	8.0	18.0	15.0	24.0	0	0.5	36/35	22.0	64.0	lose/lose
RAD32100KNP	KIT.RAD32.N32.EPON		32	NPT 1"	13.0	24.0	20.0	31.0	0	1.0	45/42	22.0	83.0	lose/lose
RAD40125KNP	KIT.RAD40.N40.EPON		40	NPT 1 1/4"	21.0	30.0	26.0	37.0	0	1.0	50/48	22.0	83.0	lose/lose
RAD50150KNP	KIT.RAD50.N50.EPON		50	NPT 1 1/2"	24.0	36.0	31.0	43.0	0	1.0	57/55	24.0	83.0	lose/lose
RAD63200KNP	KIT.RAD63.N63.EPON		63	NPT 2"	36.0	45.0	42.0	53.0	0	1.0	67/68	24.0	83.0	lose/lose
RAD75250KNP	KIT.RAD75.N75.EPON		75	NPT 2 1/2"	45.0	54.0	52.0	64.0	0	1.0	80/80	28.0	83.0	lose/lose
RAD90A300KNP	KIT.RAD90a.N90.EPON		90a	NPT 3"	54.0	62.0	64.0	72.0	0	2.0	100/100	28.0	115.0	lose/lose
RAD90B300KNP	KIT.RAD90b.N90.EPON		90b	NPT 3"	60.0	68.0	70.0	78.0	0	2.0	100/100	28.0	115.0	lose/lose

Alle Verschraubungen werden als loseas Kit mit mehreren Dichttringen geliefert.  
All glands are supplied as loses kit with several sealing rings.  
Weitere Produkte des Herstellers auf Anfrage. / Further products of the manufacturer on request.





GAMMA X UNIVERSAL / M



**Material** Messing, vernickelt (weitere auf Anfrage)  
**Dichteinsatz** Chloropren (Silikon auf Anfrage)  
**O-Ring** Perbunan (Silikon auf Anfrage)  
**Einsatztemperatur** -40°C bis +100°C  
 (Silikon: -60°C bis +130°C)

**Schutzart** IP66 / IP68  
**ATEX-Kennzeichnung** Ex II 2 GD  
 Ex d IIC Gb / Ex e IIC Gb / Ex tb IIIC Db

**Besonderheiten** Die Gamma X Universal ist mit einem zusätzlichen Konusring ausgestattet, der es erlaubt, neben SWA-Kabeln, auch SWB- oder STA-Kabel zu montieren.

**Hinweis** Ex e/d-Kabelverschraubung für armierte Kabel.

**Material** Nickel Plated Brass (Further on Request)  
**Sealing** Chloroprene (Silicone on Request)  
**O-Ring** Perbunan (Silicone on Request)  
**Operating Temperature** -40°C to +100°C  
 (Silicone: -60°C to +130°C)

**Protection Class** IP66 / IP68  
**ATEX Marking** Ex II 2 GD  
 Ex d IIC Gb / Ex e IIC Gb / Ex tb IIIC Db

**Special** The Gamma X Universal is equipped with an additional cone ring, which allows to use it with SWA cables and as well SWB and STA cables.

**Note** Ex e/d cable gland for armoured cable.

Für besondere Bedingungen oder Einschränkungen siehe entsprechende Produktdokumentation.

For specific conditions or limitations please see relevant product documentation.

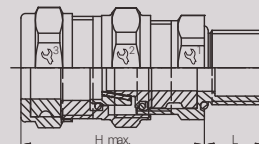
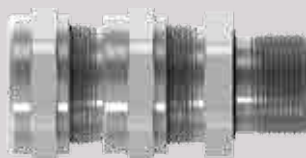
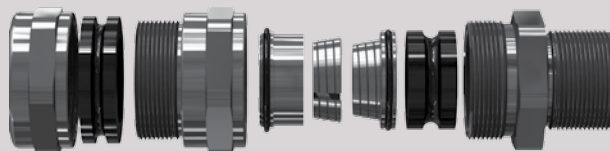
Zulassungen / Approvals



CES113ATEX033X IECEXCES13.0013X E474828 TC RU C-TR-AA87.B.00941 DNV 12.0053X E-14044

Artikel-Nummer RST Article Code RST	Hersteller-Nummer Manufacturer Code	Artikel-Nummer RST Article Code RST	Hersteller-Nummer Manufacturer Code	Hersteller Manufacturer	Gewinde Entry Thread	Klemmbereich Außen Outer Clamping Range (mm)		Klemmbereich Innen Inner Clamping Range (mm)		Klemmbereich Armierung Clamping Range Armour (mm)		1/2/3	L (mm)	H max. (mm)	VPE PU	
						≥	≤	≥	≤	Armierung Standard Armor Standard	Armierung Red. Armor Red.					
MS vern. / NP brass		1.4404 / 316L			bimed	M16x1.5	6.0	12.0	3.0	8.5	0.7 - 1.20	0.2 - 0.5	22/26/26	16.0	47.5	lose/lose
KBAU01SM16	KBAU01SMBNC	KXAU01SM16	KBAU01SMXC	M16x1.5		8.5	16.0	6.0	12.0	0.7 - 1.25	0.2 - 0.5	25/29/29	16.0	50.0	lose/lose	
KBAU1SM20	KBAU1SMBNC	KXAU1SM20	KBAU1SMXC	M20x1.5		6.0	12.0	3.0	8.5	0.7 - 1.20	0.2 - 0.5	24/26/26	16.0	47.5	lose/lose	
KBAU1M20	KBAU1MBNC	KXAU1M20	KBAU1MXC	M20x1.5		8.5	16.0	6.0	12.0	0.7 - 1.25	0.2 - 0.5	25/29/29	16.0	49.0	lose/lose	
KBAU1LM20	KBAU1LMBNC	KXAU1LM20	KBAU1LMXC	M20x1.5		12.0	20.0	8.5	14.5	0.9 - 1.30	0.2 - 0.5	28/30/32	16.0	52.0	lose/lose	
KBAU2SM25	KBAU2SMBNC	KXAU2SM25	KBAU2SMXC	M25x1.5		8.5	16.0	6.0	12.0	0.7 - 1.25	0.2 - 0.5	29/29/29	18.0	50.5	lose/lose	
KBAU2M25	KBAU2MBNC	KXAU2M25	KBAU2MXC	M25x1.5		12.0	21.0	8.5	16.0	0.7 - 1.20	0.5 - 0.7	32/34/34	18.0	54.5	lose/lose	
KBAU2LM25	KBAU2LMBNC	KXAU2LM25	KBAU2LMXC	M25x1.5		16.0	26.0	12.0	20.0	1.3 - 1.70	0.2 - 0.5	36/40/40	18.0	60.5	lose/lose	
KBAU3SM32	KBAU3SMBNC	KXAU3SM32	KBAU3SMXC	M32x1.5		16.0	26.0	12.0	20.0	1.3 - 1.70	0.2 - 0.5	40/40/40	18.0	62.0	lose/lose	
KBAU3M32	KBAU3MBNC	KXAU3M32	KBAU3MXC	M32x1.5		20.0	33.0	15.0	26.0	1.2 - 1.80	0.2 - 0.8	48/52/52	18.0	78.5	lose/lose	
KBAU4SM40	KBAU4SMBNC	KXAU4SM40	KBAU4SMXC	M40x1.5		20.0	33.0	15.0	26.0	1.2 - 1.80	0.2 - 0.8	48/52/52	18.0	78.5	lose/lose	
KBAU4M40	KBAU4MBNC	KXAU4M40	KBAU4MXC	M40x1.5		29.0	41.0	20.0	32.0	1.6 - 2.20	0.2 - 0.8	55/60/60	18.0	89.5	lose/lose	
KBAU5SM50	KBAU5SMBNC	KXAU5SM50	KBAU5SMXC	M50x1.5		33.0	48.0	22.0	35.0	2.0 - 2.80	0.2 - 1.0	60/70/75	18.0	96.5	lose/lose	
KBAU5M50	KBAU5MBNC	KXAU5M50	KBAU5MXC	M50x1.5		36.0	52.0	27.0	41.0	1.8 - 2.80	0.3 - 1.4	70/70/74	20.0	100.0	lose/lose	
KBAU6SM63	KBAU6SMBNC	KXAU6SM63	KBAU6SMXC	M63x1.5		43.0	57.0	35.0	45.0	1.8 - 2.80	0.3 - 1.0	75/80/80	20.0	106.0	lose/lose	
KBAU6M63	KBAU6MBNC	KXAU6M63	KBAU6MXC	M63x1.5		47.0	60.0	40.0	52.0	1.8 - 2.80	0.6 - 1.5	85/85/85	20.0	108.0	lose/lose	
KBAU7SM75	KBAU7SMBNC	KXAU7SM75	KBAU7SMXC	M75x1.5	47.0	60.0	40.0	52.0	1.8 - 2.80	0.6 - 1.5	85/85/85	20.0	108.0	lose/lose		
KBAU7M75	KBAU7MBNC	KXAU7M75	KBAU7MXC	M75x1.5	54.0	70.0	45.0	60.0	1.0 - 2.30	0.2 - 1.2	90/95/100	20.0	125.0	lose/lose		
KBAU8SM90	KBAU8SMBNC	KXAU8SM90	KBAU8SMXC	M90x1.5	54.0	70.0	45.0	60.0	1.0 - 2.30	0.2 - 1.2	95/95/100	20.0	124.0	lose/lose		

Weitere Produkte des Herstellers auf Anfrage. / Further products of the manufacturer on request.  
 Die entsprechenden Schutzkappen finden Sie auf Seite 150. / The corresponding shrouds you will find on page 150.





Material	Messing, vernickelt (weitere auf Anfrage)
Dichteinsatz	Chloropren (Silikon auf Anfrage)
O-Ring	Perbunan (Silikon auf Anfrage)
Einsatztemperatur	-40°C bis +100°C (Silikon: -60°C bis +130°C)
Schutzart	IP66 / IP68
ATEX-Kennzeichnung	Ex d IIC Gb / Ex e IIC Gb / Ex tb IIIC Db
Besonderheiten	Die Gamma X Universal ist mit einem zusätzlichen Konusring ausgestattet, der es erlaubt, neben SWA-Kabeln, auch SWB- oder STA-Kabel zu montieren.
Hinweis	Ex e/d-Kabelverschraubung für armierte Kabel.

Material	Nickel Plated Brass (Further on Request)
Sealing	Chloroprene (Silicone on Request)
O-Ring	Perbunan (Silicone on Request)
Operating Temperature	-40°C to +100°C (Silicone: -60°C to +130°C)
Protection Class	IP66 / IP68
ATEX Marking	Ex II 2 GD Ex d IIC Gb / Ex e IIC Gb / Ex tb IIIC Db
Special	The Gamma X Universal is equipped with an additional cone ring, which allows to use it with SWA cables and as well SWB and STA cables.
Note	Ex e/d cable gland for armoured cable.

Für besondere Bedingungen oder Einschränkungen siehe entsprechende Produktdokumentation.

For specific conditions or limitations please see relevant product documentation.

Zulassungen / Approvals



CES113ATEX033X IECExCES13.0013X E474828 TC RU C-TR.AA87.B.00941 DNV 12.0053X E-14044

Artikel-Nummer RST Article Code RST	Hersteller-Nummer Manufacturer Code	Artikel-Nummer RST Article Code RST	Hersteller-Nummer Manufacturer Code	Hersteller Manufacturer	Gewinde Entry Thread	Klemmbereich Außen Outer Clamping Range (mm)		Klemmbereich Innen Inner Clamping Range (mm)		Klemmbereich Armierung Clamping Range Armour (mm)		1/2/3	L (mm)	H max. (mm)	VPE PU											
						≥	≤	≥	≤	Armierung Standard Armor Standard	Armierung Red. Armor Red.															
MS vern. / NP brass		1.4404 / 316L		bimed																						
KBAU01SN38	KBAU01SNBC	KXAU01SN38	KBAU01SNXC													NPT 3/8"	6.0	12.0	3.0	8.5	0.7 - 1.20	0.2 - 0.5	22/26/26	16.0	47.5	lose/loose
KBAU01N38	KBAU01NBC	KXAU01N38	KBAU01NXC													NPT 3/8"	8.5	16.0	6.0	12.0	0.7 - 1.25	0.2 - 0.5	25/29/29	16.0	50.0	lose/loose
KBAU1SN12	KBAU1SNBC	KXAU1SN12	KBAU1SNXC													NPT 1/2"	6.0	12.0	3.0	8.5	0.7 - 1.20	0.2 - 0.5	24/26/26	16.0	47.5	lose/loose
KBAU1N12	KBAU1NBC	KXAU1N12	KBAU1NXC													NPT 1/2"	8.5	16.0	6.0	12.0	0.7 - 1.25	0.2 - 0.5	25/29/29	16.0	49.0	lose/loose
KBAU1LN12	KBAU1LNBC	KXAU1LN12	KBAU1LNXC													NPT 1/2"	12.0	20.0	8.5	14.5	0.9 - 1.30	0.2 - 0.5	28/30/32	16.0	52.0	lose/loose
KBAU2SN34	KBAU2SNBC	KXAU2SN34	KBAU2SNXC													NPT 3/4"	8.5	16.0	6.0	12.0	0.7 - 1.25	0.2 - 0.5	29/29/29	18.0	50.5	lose/loose
KBAU2N34	KBAU2NBC	KXAU2N34	KBAU2NXC													NPT 3/4"	12.0	21.0	8.5	16.0	0.7 - 1.20	0.5 - 0.7	32/34/34	18.0	54.5	lose/loose
KBAU2LN34	KBAU2LNBC	KXAU2LN34	KBAU2LNXC													NPT 3/4"	16.0	26.0	12.0	20.0	1.3 - 1.70	0.2 - 0.5	36/40/40	16.0	60.5	lose/loose
KBAU3SN100	KBAU3SNBC	KXAU3SN100	KBAU3SNXC													NPT 1"	16.0	26.0	12.0	20.0	1.3 - 1.70	0.2 - 0.5	40/40/40	21.0	62.0	lose/loose
KBAU3N100	KBAU3NBC	KXAU3N100	KBAU3NXC													NPT 1"	20.0	33.0	15.0	26.0	1.2 - 1.80	0.2 - 0.8	48/52/52	21.0	78.5	lose/loose
KBAU4SN114	KBAU4SNBC	KXAU4SN114	KBAU4SNXC													NPT 1 1/4"	20.0	33.0	15.0	26.0	1.3 - 1.70	0.2 - 0.5	48/52/52	21.0	78.5	lose/loose
KBAU4N114	KBAU4NBC	KXAU4N114	KBAU4NXC													NPT 1 1/4"	29.0	41.0	20.0	32.0	1.2 - 1.80	0.2 - 0.8	55/60/60	18.0	89.5	lose/loose
KBAU5SN112	KBAU5SNBC	KXAU5SN112	KBAU5SNXC													NPT 1 1/2"	33.0	48.0	22.0	35.0	2.0 - 2.80	0.2 - 1.0	60/70/75	21.0	96.5	lose/loose
KBAU5N112	KBAU5NBC	KXAU5N112	KBAU5NXC													NPT 1 1/2"	36.0	52.0	27.0	41.0	1.8 - 2.80	0.3 - 1.4	70/70/74	21.0	100.0	lose/loose
KBAU6SN200	KBAU6SNBC	KXAU6SN200	KBAU6SNXC													NPT 2"	43.0	57.0	35.0	45.0	1.8 - 2.80	0.3 - 1.0	75/80/80	20.0	106.0	lose/loose
KBAU6N200	KBAU6NBC	KXAU6N200	KBAU6NXC													NPT 2"	47.0	60.0	40.0	52.0	1.8 - 2.80	0.6 - 1.5	85/85/85	21.0	108.0	lose/loose
KBAU7SN212	KBAU7SNBC	KXAU7SN212	KBAU7SNXC													NPT 2 1/2"	47.0	60.0	40.0	52.0	1.8 - 2.80	0.6 - 1.5	85/85/85	21.0	108.0	lose/loose
KBAU7N212	KBAU7NBC	KXAU7N212	KBAU7NXC													NPT 2 1/2"	54.0	70.0	45.0	60.0	1.0 - 2.30	0.2 - 1.2	90/95/100	20.0	125.0	lose/loose
KBAU8SN300	KBAU8SNBC	KXAU8SN300	KBAU8SNXC													NPT 3"	54.0	70.0	45.0	60.0	1.0 - 2.30	0.2 - 1.2	95/95/100	21.0	124.0	lose/loose

Weitere Produkte des Herstellers auf Anfrage. / Further products of the manufacturer on request.  
Die entsprechenden Schutzkappen finden Sie auf Seite 150. / The corresponding shrouds you will find on page 150.

