

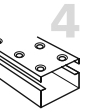
4

Industrie-Kanal

Individuelle Leitungsführung mit perfektem Schutz

Industrial-Trunking

Individual cable installation with perfect protection



Industrie-Kanal – Clevere Kabel- führung für individuelle Verlegewege

*Industrial-Trunking – clever cable
routing for customised cable
routeings*



Abb. 1 – Seitlicher Kantenschutz
Fig. 1 – Lateral edge protection

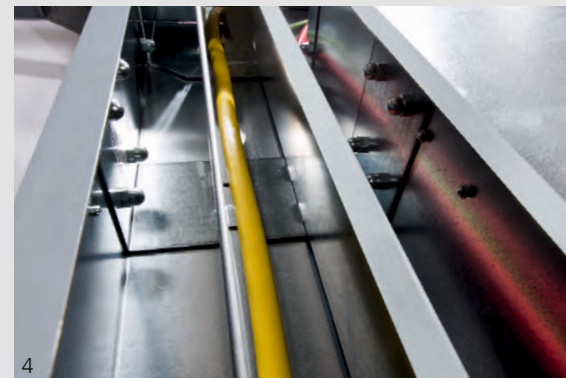


Abb. 2 – Verbindung mit eingepressten Sicherheitshutmuttern und Sperrzahnsicherungsschrauben
Fig. 2 – Coupler with pressed-in safety lock nuts and pawl safety screws

Abb. 3 – Angeformte Verbindungsblechen
Fig. 3 – Preformed coupler plate

Abb. 4 – Kanal mit Trennstegen
Fig. 4 – Trunking with separating webs

Abb. 5 – Verschiedene Kantenschutzvarianten
Fig. 5 – Various types of edge protection

Industrie-Kanal – der Standard für hohe Anforderungen

Mit dem Industrie-Kanal hat PFLITSCH einen Industriestandard gesetzt: Mit 13 verschiedenen Querschnitten von 50 mm x 50 mm bis 600 mm x 150 mm, 80 Formteilen pro Größe und unterschiedlichen Deckelverschlussvarianten bietet das System für jeden Einsatzfall die individuelle Lösung, um Kabel sicher durch eine Maschine oder Anlage zu führen. Der Kanal kann über die gesamte Länge geöffnet werden, um konfektionierte Kabel einfach einzulegen und herauszunehmen. Das langwierige Durchfädeln von Kabeln entfällt.

Dank der hohen Tragkraft und Stabilität kann die Anzahl der Befestigungspunkte bei Stützenmontage oder abgehängter Montage reduziert werden, was Arbeitszeit und Material und somit Kosten spart. Installation und Modifizierung sind schnell realisierbar. Der Industrie-Kanal ist für den internationalen Einsatz nach UL zertifiziert.

Teleskopbauteile und einstellbare Winkelformteile gleichen Maßabweichungen in einer Maschine sicher aus.

Ihr Nutzen:

- Sichere Kabelführung für große Kabelmengen
- Deckelvarianten für jeden Einsatzfall
- Eingepresste, selbstsichernde Hutmuttern für optimale Montage
- Umfassender Kantenschutz, sicherer Potentialausgleich
- UL- und VDE-geprüft

Gratarme Ausführung mit Kantenschutz

Die Kanäle werden in Deutschland nach einem hohen Qualitätsstandard aus hochwertigem Stahl und Edelstahlblech gefertigt. Die Längskanten sind entgratet und alle Ecken gerundet. Die angeformten Verbindungslaschen schützen die eingelegten Kabel an den Nahtstellen vor Beschädigung – selbst bei starken Vibrationen. Eingepresste, selbstsichernde Hutmuttern reduzieren den Montageaufwand, verleihen der Kanalkonstruktion zusätzliche Stabilität und schützen eingelegte Kabel. Die Verbindungen werden damit schnell und vibrations sicher ausgeführt.

Unverlierbare Kunststoff-Bauteile sorgen bei seitlichen Ausbrüchen und an Kanalenden für einen zuverlässigen Kantenschutz. Die passenden Ausbrüche dazu lassen sich mit den PFLITSCH-Werkzeugen einfach realisieren.

Industrial-Trunking – the standard for high requirements

PFLITSCH has set the industry standard with its Industrial-Trunking: with 13 different cross sections from 50 mm x 50 mm to 600 mm x 150 mm, 80 accessory fittings in each size and a number of cover lock fastening variants, the system offers a customised solution for every situation requiring cables to be routed safely through a machine or plant. The trunking can be opened over its whole length to allow preassembled cables to be placed or removed quickly and easily. No more tiresome threading of cables.

High strength and robustness mean fewer attachment points for support-mounted or suspended systems, which saves time, materials and cost. Installation is quick, as is modification at a later date. Industrial-Trunking is UL-certified for international use.

Telescopic components and adjustable elbow accessory fittings compensate for the dimensional deviations in any machine layout.

Your benefits:

- Safe cable routing for large cable volumes
- Cover variants for every situation
- Press-fitted, self-securing lock nuts for optimum installation
- Full edge protection, safe equipotential bonding
- UL and VDE tested

Low-burr finish with edge protection

The trunking is made in Germany to a high quality standard out of steel and stainless steel sheet. The longitudinal edges are deburred and all the corners rounded. The preformed connection plates protect the cables from damage at the weld positions – even under strong vibrations. Press-fitted, self-securing lock nuts reduce the amount of installation work, provide additional stiffness to the assembled trunking and protect the cables inside. Installers can create vibration-resistant connections very quickly.

Non-detachable plastic components provide edge protection at lateral cut-outs and trunking ends. Cut-outs with the same dimensions as the edge protection pieces can be quickly and easily made using PFLITSCH tools.



Abb. 1 – Selbstsichernde Hutmuttern
Fig. 1 – Self-securing lock nuts

Abb. 2 – Fornteil aus Aluminium mit abgerundeten Ecken
Fig. 2 – Accessory fitting made from aluminium with rounded corners

Abb. 3 – Die angeformte Lasche spart Montagezeit.
Fig. 3 – The preformed connection piece saves time.

Kanalstrecken – einfach und schnell geplant mit der 3-D-Software easyRoute

Trunking sections – simply and quickly planned with the easyRoute 3D software

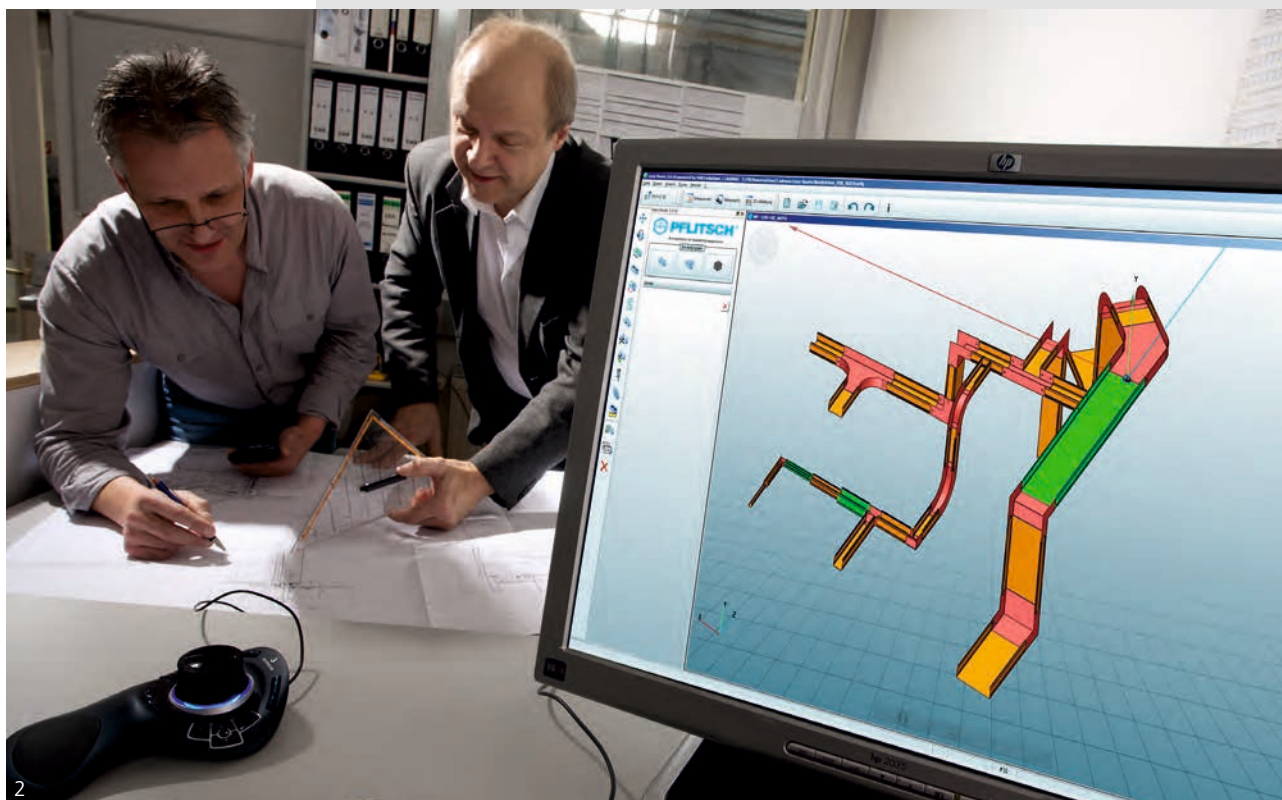
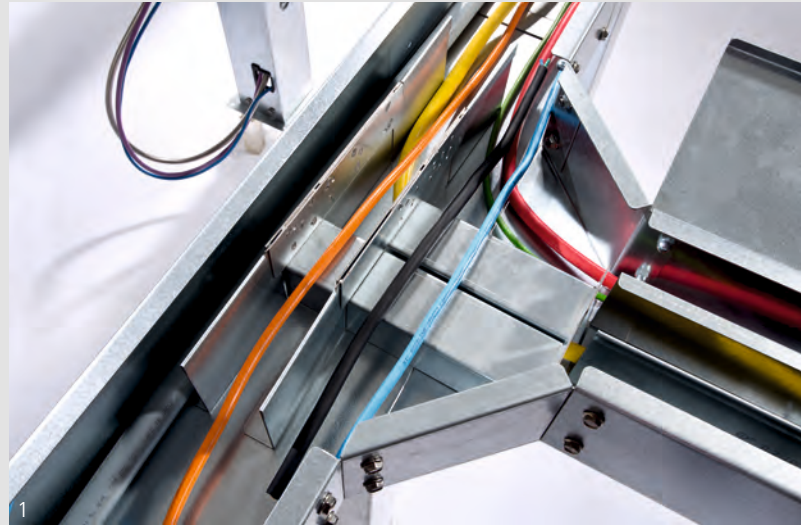


Abb. 1 – Blick ins Innere eines Industrie-Kanals
Fig. 1 – A view of the interior of Industrial-Trunking

Abb. 2 – Planung von Kabelkanal-Baugruppen in easyRoute
Fig. 2 – Designing trunking component assemblies in easyRoute

Kabel übersichtlich und getrennt verlegen

Für eine geordnete Leitungsführung an Kreuzungen und T-Stücken gibt es sogenannte Überflieger, die Leitungen in getrennten Etagen führen. Einsteckbare oder eingedlinchte Trennwände sorgen im Kanal für eine EMV-gerechte Installation in verschiedenen Kammern.

Verschiedene Deckelvarianten und Verschlüsse

Der Industrie-Kanal ist mit abnehmbaren oder scharnierten Deckeln lieferbar. Der Standarddeckel hat eine unverlierbare Drehriegelsicherung, deren Riegelschraube in einer Mulde bündig mit der Deckeloberfläche liegt. In der Lebensmittelindustrie kommen Sechskantriegel ohne Mulde zum Einsatz, um Nester für Schmutz und Bakterien zu minimieren.

Bei den Scharnierdeckeln gibt es zusätzlich Varianten mit seitlich außenliegendem Kniehebelverschluss und Klappbügel-Riegelverschluss für werkzeugloses Öffnen.

Sicherer Potentialausgleich

Der Potentialausgleich zwischen Kanalstücken und Formteilen erfolgt automatisch beim Verschrauben der Elemente über Sperrzahnsicherungsschrauben in die Hutmutter – TÜV-geprüft und sicher. Der Potentialausgleich wird zwischen Kanalkörper und Deckel mit dem Potentialausgleichs- und Sicherungsband durchgeführt. Die Befestigung erfolgt an angespressten Setzbolzen.

Kanalplanung per CAD

Für die Konstruktion des individuellen Streckenverlaufs eines Industrie-Kanals passend zur Maschine oder Anlage hat PFLITSCH die intelligente Planungssoftware easyRoute entwickelt, die Kunden über die PFLITSCH-Homepage zur Verfügung gestellt wird. Außerdem ist eine Bauteilebibliothek verfügbar. Nach abgeschlossener 3-D-Planung ergeben sich auf Knopfdruck fertige Stück- und Bestelllisten sowie eine aussagekräftige Dokumentation der gesamten Baugruppe. Kundenspezifische Bauteile und eine Wunschlackierung in allen RAL-Tönen und Oberflächen sind selbstverständlich realisierbar.

Kanalbearbeitung

Mit verschiedenen PFLITSCH-Maschinen und -Werkzeugen lässt sich der Industrie-Kanal einfach und schnell ablängen und maßschneidern.

Nach Zeichnung oder CAD-Daten fertigt PFLITSCH auch einbaufertige Kanal-Baugruppen. Details dazu im Kapitel 3 (Baugruppen).

Place cables manageably and separately

Appropriately named “flyovers” carry cables over one another on different levels at crossings and T-connections to keep the cable arrangement neat and tidy. Insertable or clinched separating walls are used for an EMC-compliant installation in different chambers.

A variety of cover variants and lock fasteners

Industrial-Trunking can be supplied with a removable or hinged cover. The standard cover has a non-detachable rotary fastener lock with a locking bolt that lies flush with the top of the cover in a recess. The food industry prefers hexagonal bolts without a recess to minimise the opportunities for dirt and bacteria to take hold. The hinged cover has additional variants with an external toggle joint fastener and turn clip locking fastener for tool-less opening.

Safe equipotential bonding

Equipotential bonding between pieces of trunking and assembly fittings is achieved automatically when connecting the elements together by screwing the pawl safety screws into the lock nuts – TÜV-tested and safe. Equipotential bonding between trunking bodies and covers is achieved with the equipotential bonding and locking strap. The components are fastened with pressed set pins.

Easy trunking design by CAD

PFLITSCH has developed the intelligent easyRoute software for the design of one-off trunking layouts of Industrial-Trunking to suit a specific machine or plant and makes it available for customers on the PFLITSCH website. Users also have access to a component library. After the 3D design is complete, the final parts list and ordering schedule are generated at the press of a button, along with a definitive record of the whole trunking layout. Customer-specific components, coatings to the customer's choice in any RAL colour and surface finish are readily available.

Cutting and shaping trunking

Industrial-Trunking can be quickly and easily cut to length and customised using PFLITSCH tools and machine tools.

PFLITSCH can also supply the trunking component assemblies ready to install from your drawings or CAD files. Details of this can be found in section 3 (Component assemblies).

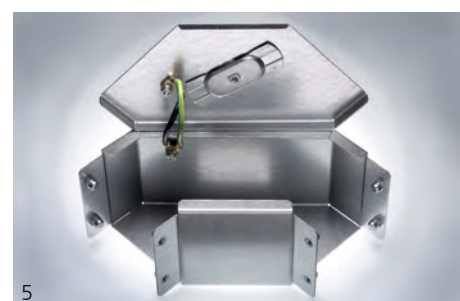
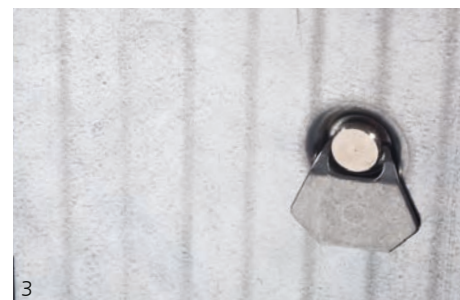


Abb. 1 – Drehriegel in Mulde
Fig. 1 – Rotary fastener in recess

Abb. 2 – Flachriegel
Fig. 2 – Flat bar

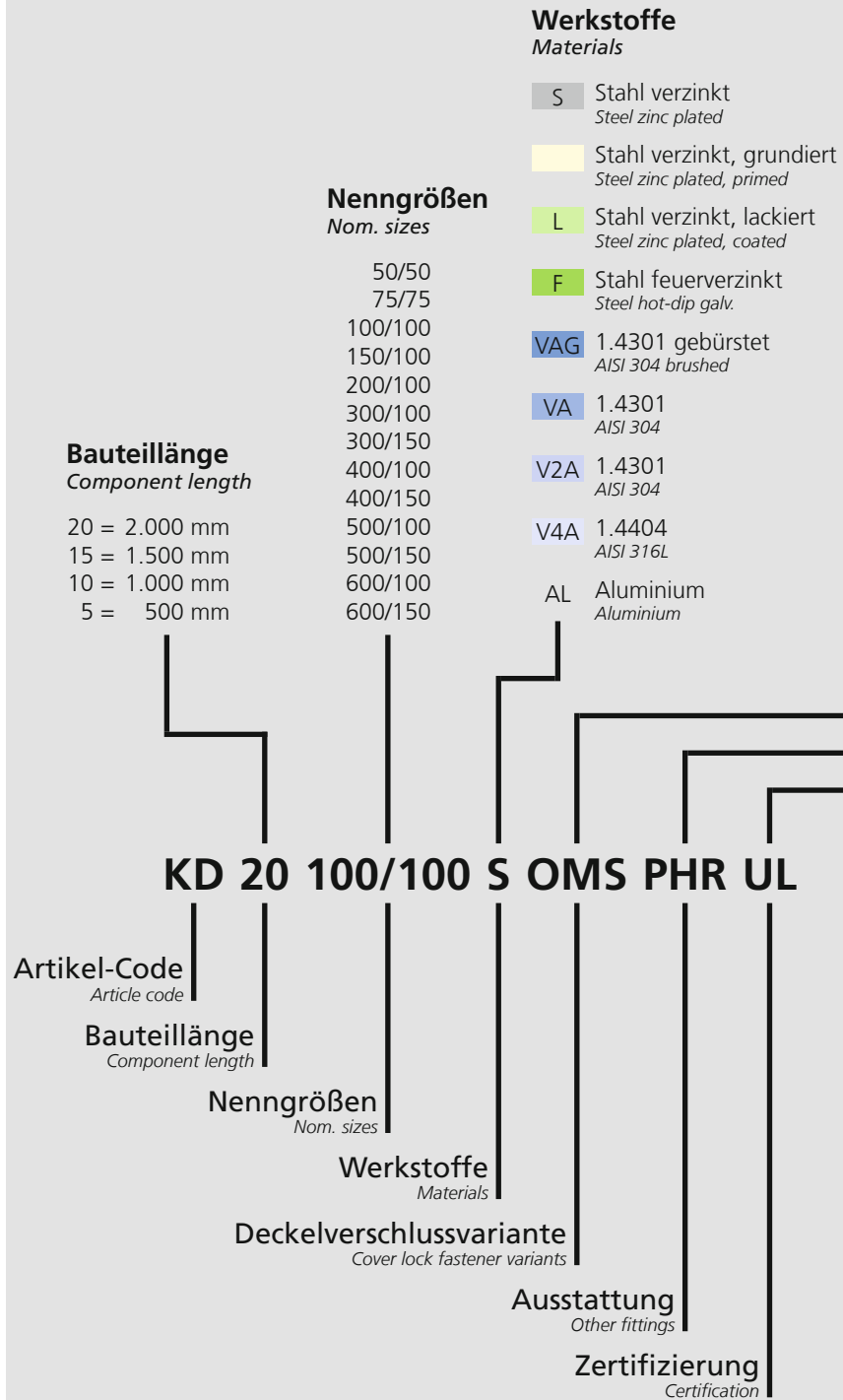
Abb. 3 – Klappbügel-Riegelverschluss (OMS)
Fig. 3 – Fastener with turn clip (OMS)

Abb. 4 – Kniehebelverschluss
Fig. 4 – Toggle joint fastener

Abb. 5 – Potentialausgleichsleiter PHR K
Fig. 5 – Equipotential bonding wire PHR K

Aufbau der Art.-Nr.

Art. No. structure



Deckelverschlussvariante Cover lock fastener variants

- Riegelverschluss
Fastener
- DS Scharnier
Hinge system
- OMS Riegelverschluss mit Klappbügel
Fastener with turn clip
- FMS Kniehebelverschluss
Toggle catch
- F Flachriegel
Flat bar

Ausstattung Other fittings

- Ohne Ausstattung
No fittings
- PHR Potentialausgleich
Flexible potential equalisation conductor
- BSK Sicherungskordel
Cover brace

Zertifizierung Certification



Ohne UL-Zulassung
No UL-approval



Underwriters Laboratories (UL)
Alle Materialien und Oberflächen
außer feuerverzinkt

Underwriters Laboratories (UL)
All materials and surfaces except hot-dip
galvanised

Zulassung gem. Nema VE 1-2009
Approval in accordance with Nema VE 1-2009

Zulassungsnummer: E301309
File number: E301309

Underwriters Laboratories (UL)
Edelstahl
Underwriters Laboratories (UL)
Stainless steel

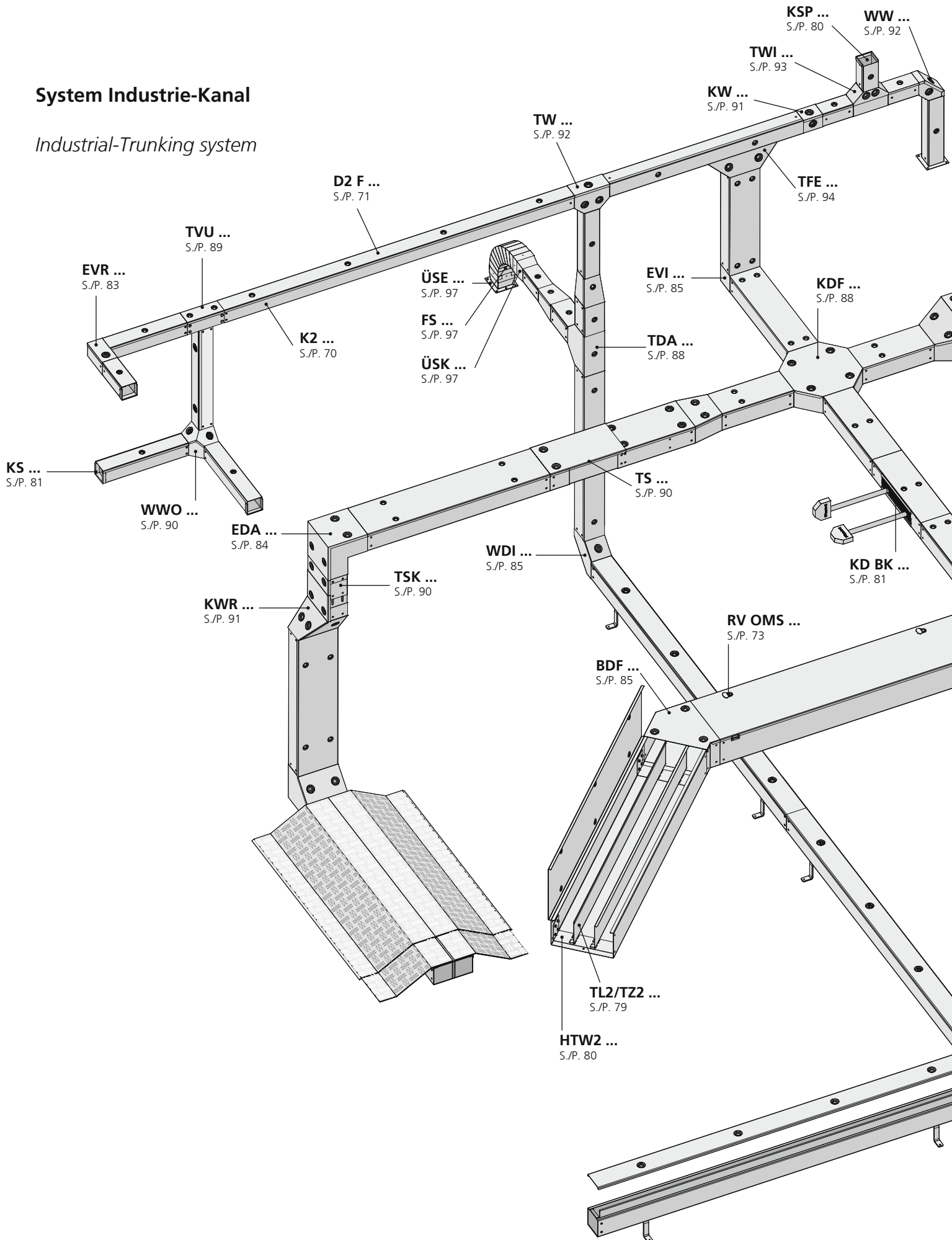


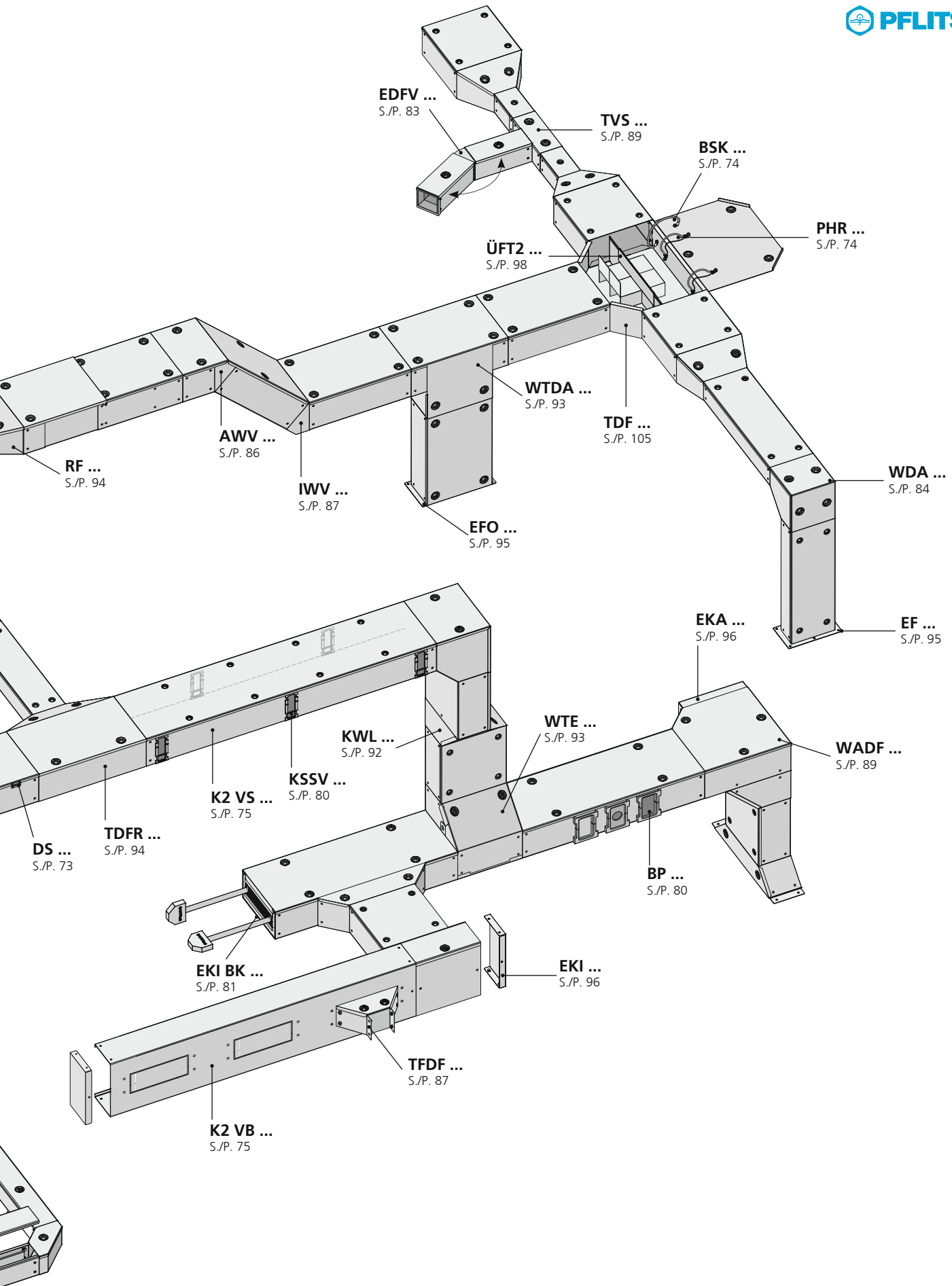
Zulassung gem.
CSA C22.2 No. 126.1-09
Approval in accordance with
CSA C22.2 No. 126.1-09

Zulassungsnummer: E301309
File number: E301309

System Industrie-Kanal

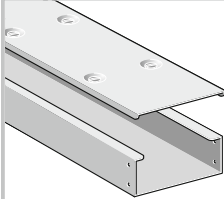
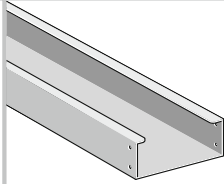
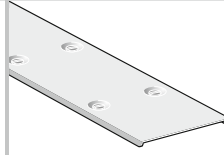
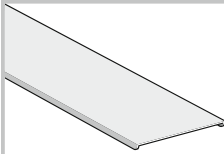
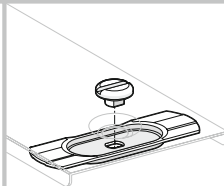
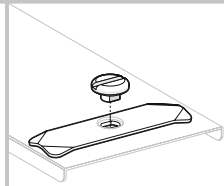
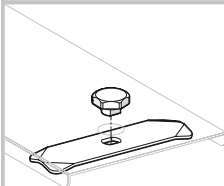
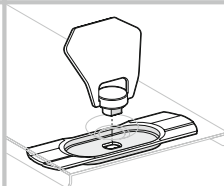
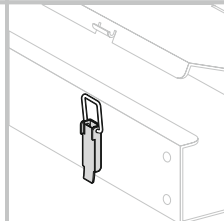
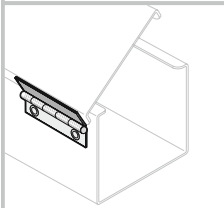

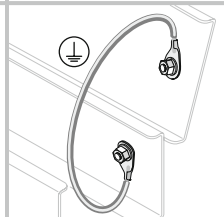
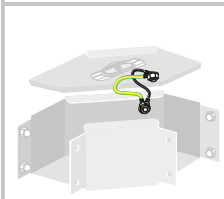
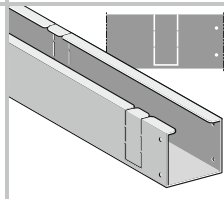
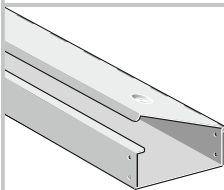
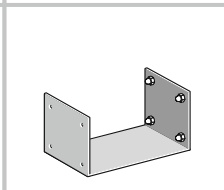
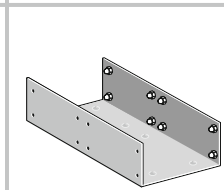
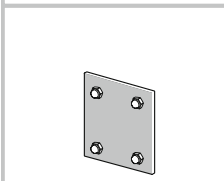
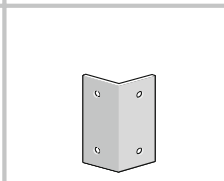
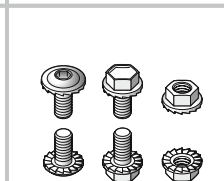
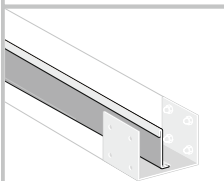
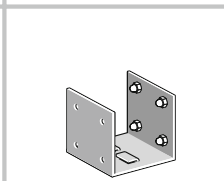
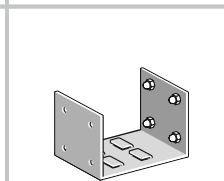
Industrial-Trunking system





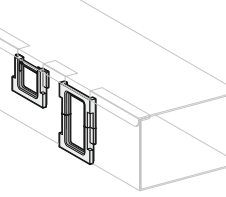
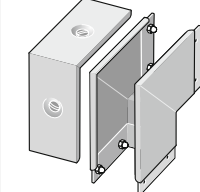
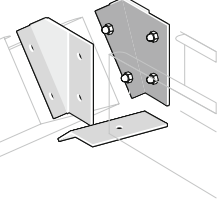
Produktübersicht: Industrie-Kanal und Zubehör

Overview: Industrial-Trunking and accessories

 <p>Kabelkanal: Körper + Deckel Cable trunking: body + cover</p> <p>S./P. 70</p>	 <p>Kabelkanal-Körper Cable trunking body</p> <p>S./P. 70</p>	 <p>Deckel mit Riegelverschluss Cover with fastener</p> <p>S./P. 71</p>
 <p>Deckel ohne Riegelverschluss Cover without fastener</p> <p>S./P. 72</p>	 <p>Riegelverschluss Fastener</p> <p>S./P. 72</p>	 <p>Riegelverschluss Flachriegel Fastener flat bar</p> <p>S./P. 72</p>
 <p>Riegelverschluss Außen-sechskant Hexagonal fastener</p> <p>S./P. 73</p>	 <p>Riegelverschluss mit Klappbügel Fastener with turn clip</p> <p>S./P. 73</p>	 <p>Kniehebelverschluss Toggle catch</p> <p>S./P. 73</p>
 <p>Scharnier Hinge system</p> <p>S./P. 73</p>	 <p>Sicherungskordel Cover brace</p> <p>S./P. 74</p>	 <p>Potentialausgleich Flexibel Flexible potential equalisation conductor</p> <p>S./P. 74</p>
 <p>Potentialausgleich mit Sicherungsband Potential equalisation with locking strap</p> <p>S./P. 74</p>	 <p>Kabelkanal-Körper mit vorgeprägten Bodenausbrüchen Cable trunking body with prepunched opening sections</p> <p>S./P. 75</p>	 <p>Kabelkanal-Körper mit vorgeprägten Seitenausbrüchen Cable trunking body with prepunched side cut-outs</p> <p>S./P. 75</p>
 <p>Scharnier-Kanal Hinge trunking</p> <p>S./P. 76</p>	 <p>Verbinde Innen Internal coupler</p> <p>S./P. 76</p>	 <p>Stabilitätsverbinde Innen Extended internal coupler</p> <p>S./P. 77</p>
 <p>Verbindungsplatte, 180° 180° coupler plate</p> <p>S./P. 77</p>	 <p>Verbindungsplatte, 90° oder 135° 90° or 135° coupler plate</p> <p>S./P. 78</p>	 <p>Schrauben und Muttern Bolts and nuts</p> <p>S./P. 78</p>
 <p>Trennwand L + Z Trunking partition L</p> <p>S./P. 79</p>	 <p>Halte für 1 Trennwand, Form Z oder L Two compartment partition coupler, Z or L shape</p> <p>S./P. 79</p>	 <p>Halte für 2 Trennwände, Form Z oder L Three compartment partition coupler, Z or L shape</p> <p>S./P. 80</p>

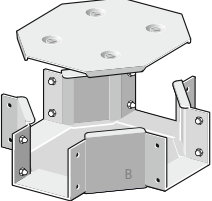
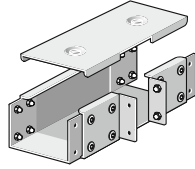
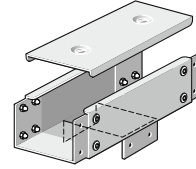
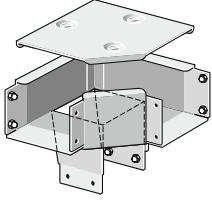
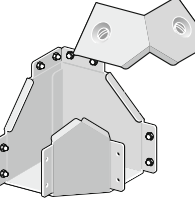
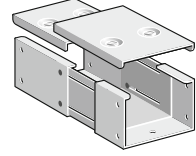
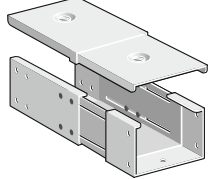
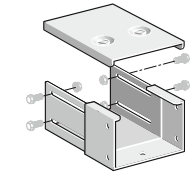
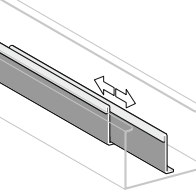
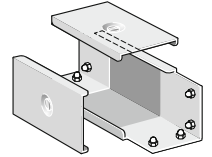
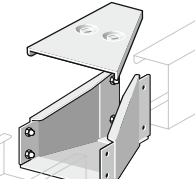
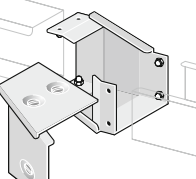
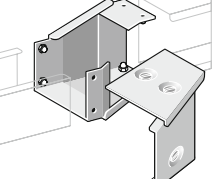
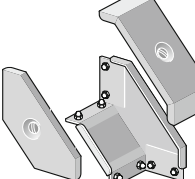
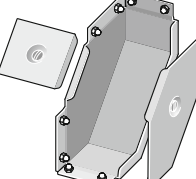
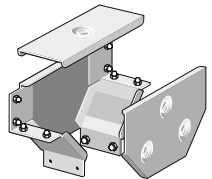
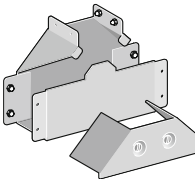
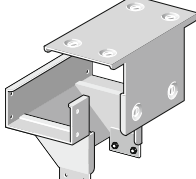
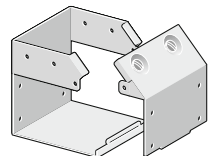
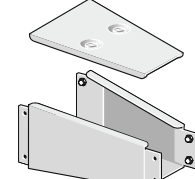
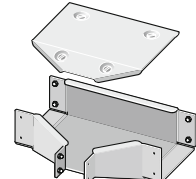
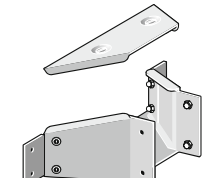
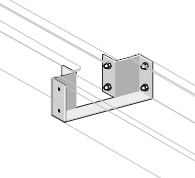
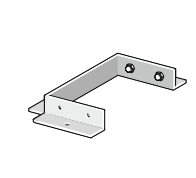
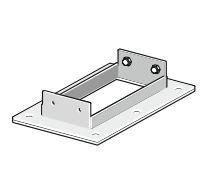
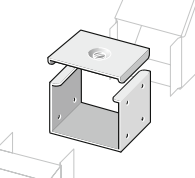
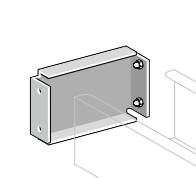
Produktübersicht: Industrie-Kanal und Zubehör

Overview: Industrial-Trunking and accessories

 <p>Kantenschutz für Kanal-/Deckelende <i>Edge protection for end of trunking/cover</i></p> <p>S./P. 80</p>	 <p>Seitlicher Kantenschutz <i>Lateral edge protection</i></p> <p>S./P. 80</p>	 <p>Blindplatte für seitlichen Kantenschutz KSSV <i>Blind plate for lateral KSSV edge protector</i></p> <p>S./P. 80</p>
 <p>Kantenschutz <i>Edge protection</i></p> <p>S./P. 81</p>	 <p>Endkappe mit Bürsten Kantenschutz <i>Access end cap with brush edge protection</i></p> <p>S./P. 81</p>	 <p>Kabelkanal mit Bürsten Kantenschutz <i>Trunking body with edge protection brush</i></p> <p>S./P. 81</p>
 <p>Bürsten Kantenschutz <i>Edge protection brush</i></p> <p>S./P. 81</p>	 <p>Winkel, Deckel in Flucht <i>90° Gusset, top access</i></p> <p>S./P. 82</p>	 <p>Eckwinkel, Deckel in Flucht <i>90° Elbow, top access</i></p> <p>S./P. 82</p>
 <p>Eckverbinder Links + Rechts <i>Corner connector left + right</i></p> <p>S./P. 83</p>	 <p>Eckwinkel, Deckel in Flucht, Variabel <i>Adjustable legged 90° elbow, top access</i></p> <p>S./P. 83</p>	 <p>Winkel, Deckel Außen <i>90° Gusset, external access</i></p> <p>S./P. 84</p>
 <p>Eckwinkel, Deckel Außen <i>90° Elbow, external access</i></p> <p>S./P. 84</p>	 <p>Winkel, Deckel Innen <i>90° Gusset, internal access</i></p> <p>S./P. 85</p>	 <p>Eckverbinder Innen <i>Corner connector, internal access</i></p> <p>S./P. 85</p>
 <p>Biegestück, Deckel in Flucht, 45° <i>45° Elbow, top access</i></p> <p>S./P. 85</p>	 <p>Biegestück, Deckel Außen, 45° <i>45° Elbow, external access</i></p> <p>S./P. 86</p>	 <p>Außen Winkel Verbinder, 45° <i>45° Elbow connector, external access</i></p> <p>S./P. 86</p>
 <p>Biegestück, Deckel Innen, 45° <i>45° Elbow, internal access</i></p> <p>S./P. 86</p>	 <p>Innen Winkel Verbinder, 45° <i>45° Elbow connector, internal access</i></p> <p>S./P. 87</p>	 <p>T-Stück, Deckel in Flucht <i>T connection, top access</i></p> <p>S./P. 87</p>
 <p>T-Flansch, Deckel in Flucht <i>T flange, top access</i></p> <p>S./P. 87</p>	 <p>T-Stück, Deckel Außen <i>T connection, external access</i></p> <p>S./P. 88</p>	 <p>T-Stück, Deckel Innen <i>T connection, internal access</i></p> <p>S./P. 88</p>

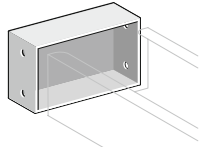
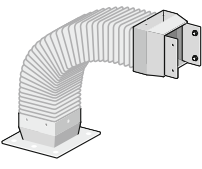
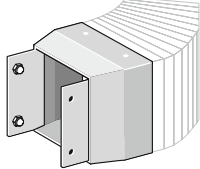
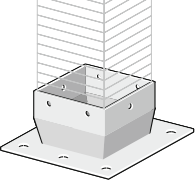
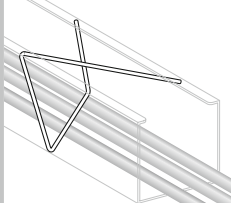
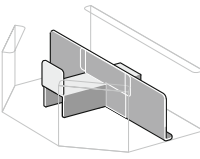
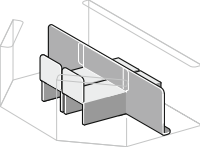
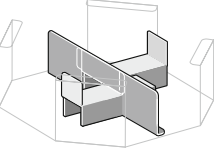
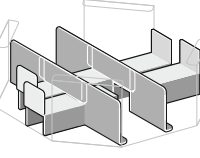
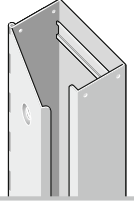
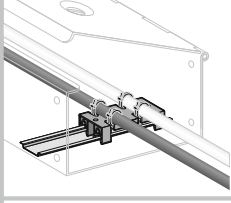
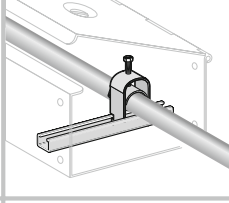
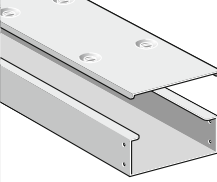
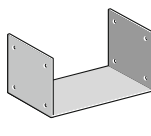
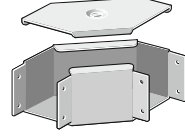
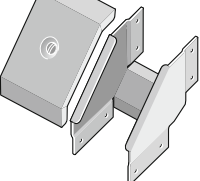
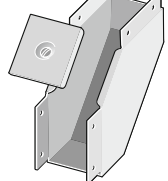
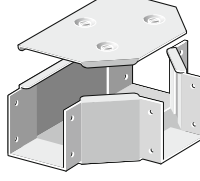
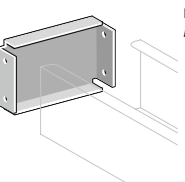
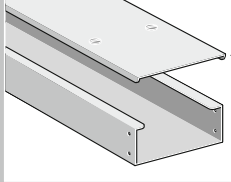
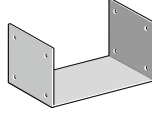
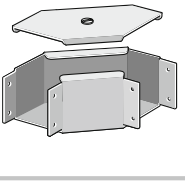
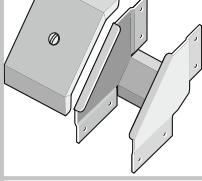
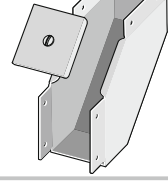
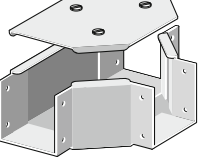
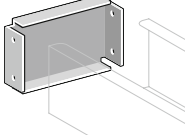
Produktübersicht: Industrie-Kanal und Zubehör

Overview: Industrial-Trunking and accessories

 <p>Kreuzung, Deckel in Flucht Gusset intersection, top access</p> <p>S./P. 88</p>	 <p>T-Verbinder Seitlich T side connector, top access</p> <p>S./P. 89</p>	 <p>T-Verbinder Unten T bottom connector, top access</p> <p>S./P. 89</p>
 <p>Winkel mit Abgang, Deckel in Flucht 90° Gusset bottom connection, top access</p> <p>S./P. 89</p>	 <p>Winkel Wender mit Abgang oben Gusset converter with top opening</p> <p>S./P. 90</p>	 <p>Teleskop Kurz Telescope short</p> <p>S./P. 90</p>
 <p>Teleskop Telescope</p> <p>S./P. 90</p>	 <p>Teleskop Kurz, Halb Telescope short, half</p> <p>S./P. 90</p>	 <p>Trennwand Teleskop Telescope partition</p> <p>S./P. 91</p>
 <p>Kanal Wender In-line access converter</p> <p>S./P. 91</p>	 <p>Kanal Wender Mittig In-line graduated converter</p> <p>S./P. 91</p>	 <p>Kanal Wender Rechts In-line graduated converter (RH)</p> <p>S./P. 91</p>
 <p>Kanal Wender Links In-line graduated converter (LH)</p> <p>S./P. 92</p>	 <p>Winkel Wender Gusset converter</p> <p>S./P. 92</p>	 <p>Winkel Wender Innen Gusset converter, internal access</p> <p>S./P. 92</p>
 <p>T-Stück Wender, 90° 90° T connection converter</p> <p>S./P. 92</p>	 <p>T-Stück Wender Innen 90° T connection converter, internal access</p> <p>S./P. 93</p>	 <p>Wende T-Stück Deckel Außen, 90° 90° T connection converter, external access</p> <p>S./P. 93</p>
 <p>Winkel T-Stück, einlegbar 90° T connection elbow, insertable</p> <p>S./P. 93</p>	 <p>Reduzierstück, Flachrückig Graduate reducer, top access</p> <p>S./P. 94</p>	 <p>T-Stück, Deckel in Flucht, Reduzierung T gusset reducer, top access</p> <p>S./P. 94</p>
 <p>T-Flansch, Erweitert T flange, top access</p> <p>S./P. 94</p>	 <p>Endkappe Innen, Reduktion Elbow reducer, top access</p> <p>S./P. 95</p>	 <p>Endflansch Offen End flange, three sided</p> <p>S./P. 95</p>
 <p>Endflansch End flange</p> <p>S./P. 95</p>	 <p>Verbinder Außen Fitting coupler</p> <p>S./P. 96</p>	 <p>Endkappe Innen Internal end cap</p> <p>S./P. 96</p>

Produktübersicht: Industrie-Kanal und Zubehör

Overview: Industrial-Trunking and accessories

 <p>Endkappe Außen External end cap</p> <p>S./P. 96</p>	 <p>Flexibler Schlauch Flexible steel duct</p> <p>S./P. 97</p>	 <p>Übergang Schlauch Kanal Hose trunking coupler</p> <p>S./P. 97</p>
 <p>Übergang Schlauch Endflansch Hose end flange coupler</p> <p>S./P. 97</p>	 <p>Kabelrückhalter Cable retainer</p> <p>S./P. 97</p>	 <p>Überflieger T-Stück T compartment, flyover</p> <p>S./P. 98</p>
 <p>Doppel Überflieger T-Stück Double T connection, flyover</p> <p>S./P. 98</p>	 <p>Überflieger Kreuzung Crossing, flyover</p> <p>S./P. 98</p>	 <p>Doppel Überflieger Kreuzung Double crossing, flyover</p> <p>S./P. 98</p>
 <p>Steige-Kanal Riser trunking</p> <p>S./P. 99</p>	 <p>Zugentlastung zum Einclippen Clip-in strain relief device</p> <p>S./P. 99</p>	 <p>BS Schelle für schwere Kabel BS clamp for heavy-duty cables</p> <p>S./P. 99</p>
 <p>Kabelkanal: Körper + Deckel, Aluminium Cable trunking: body + cover, aluminium</p> <p>S./P. 101</p>	 <p>Verbinder Innen, Aluminium Internal coupler, aluminium</p> <p>S./P. 101</p>	 <p>Winkel, Deckel in Flucht, Aluminium 90° Gusset, top access, aluminium</p> <p>S./P. 101</p>
 <p>Winkel, Deckel Außen, Aluminium 90° Gusset, external access, aluminium</p> <p>S./P. 101</p>	 <p>Winkel, Deckel Innen, Aluminium 90° Gusset, internal access, aluminium</p> <p>S./P. 102</p>	 <p>T-Stück, Deckel in Flucht, Aluminium T connection, top access, aluminium</p> <p>S./P. 102</p>
 <p>Endkappe Innen, Aluminium Internal end cap, aluminium</p> <p>S./P. 102</p>	 <p>Kabelkanal: Körper + Deckel, V4A Cable trunking: body + cover, AISI 316L</p> <p>S./P. 104</p>	 <p>Verbinder Innen, V4A Internal coupler, AISI 316L</p> <p>S./P. 104</p>
 <p>Winkel, Deckel in Flucht, V4A 90° Gusset, top access, AISI 316L</p> <p>S./P. 104</p>	 <p>Winkel, Deckel Außen, V4A 90° Gusset, external access, AISI 316L</p> <p>S./P. 104</p>	 <p>Winkel, Deckel Innen, V4A 90° Gusset, internal access, AISI 316L</p> <p>S./P. 105</p>
 <p>T-Stück, Deckel in Flucht, V4A T connection, top access, AISI 316L</p> <p>S./P. 105</p>	 <p>Endkappe Innen, V4A Internal end cap, AISI 316L</p> <p>S./P. 105</p>	

Kabelkanal: Körper + Deckel

Cable trunking: body + cover



KD20

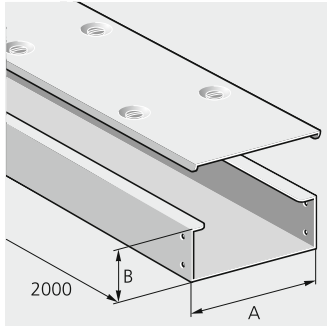


Abb. 1
Fig. 1

Nenngröße Nom. size	Art.-Nr. Art. No.	Ausführung bitte ergänzen Indicate product details						Stärke Thickness		Gewicht Weight		
		Stahl Steel	Stahl Steel	VA AISI	UL	S	VAG	S				
A mm	B mm	S	DS	OMS	BSK	VAG	F	UL	S	VAG	S	
		L	FMS	PHR					mm	mm	kg	
50 x 50	KD20 50/ 50								1,00	1,25	3,70	1
75 x 75	KD20 75/ 75								1,00	1,25	5,44	1
100 x 100	KD20 100/100								1,00	1,25	7,14	1
150 x 100	KD20 150/100								1,25	1,25	10,80	1
200 x 100	KD20 200/100								1,50	1,25	16,04	1
300 x 100	KD20 300/100								1,50	1,25	20,66	1
300 x 150	KD20 300/150								1,50	1,25	23,70	1
400 x 100	KD20 400/100								1,50	1,25	25,16	1
400 x 150	KD20 400/150								1,50	1,25	27,50	1
500 x 100	KD20 500/100								1,50	1,50	29,60	1
500 x 150	KD20 500/150								1,50	1,50	31,90	1
600 x 100	KD20 600/100								2,00	1,50	45,20	1
600 x 150	KD20 600/150								2,00	1,50	49,20	1

100000 | TTKK0100

Kabelkanal-Körper

Cable trunking body



K2

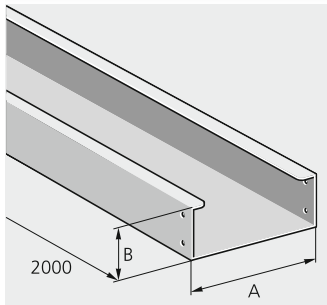


Abb. 1
Fig. 1

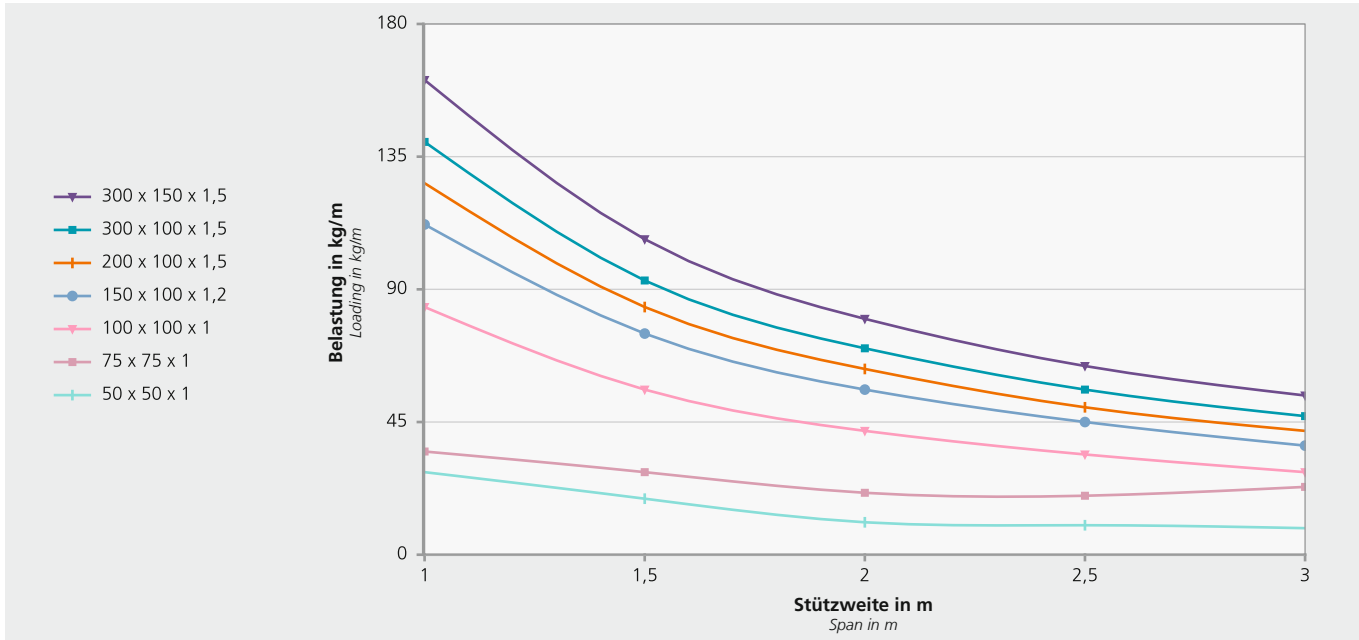
Nenngröße Nom. size	Art.-Nr. Art. No.	Ausführung bitte ergänzen Indicate product details				Stärke Thickness		Gewicht Weight	
		Stahl Steel	VA AISI	UL	S	VAG	S		
A mm	B mm	S	VAG	UL	S	VAG	S		
		L			mm	mm	kg		
50 x 50	K2 50/ 50				1,00	1,25	2,44	1	
75 x 75	K2 75/ 75				1,00	1,25	3,76	1	
100 x 100	K2 100/100				1,00	1,25	5,00	1	
150 x 100	K2 150/100				1,25	1,25	7,35	1	
200 x 100	K2 200/100				1,50	1,25	10,72	1	
300 x 100	K2 300/100				1,50	1,25	12,18	1	
300 x 150	K2 300/150				1,50	1,25	15,22	1	
400 x 100	K2 400/100				1,50	1,25	15,22	1	
400 x 150	K2 400/150				1,50	1,25	16,98	1	
500 x 100	K2 500/100				1,50	1,50	17,50	1	
500 x 150	K2 500/150				1,50	1,50	19,00	1	
600 x 100	K2 600/100				2,00	1,50	25,00	1	
600 x 150	K2 600/150				2,00	1,50	29,10	1	

108400 | TTKK0400

S Stahl verzinkt / Steel zinc plated
 Stahl verzinkt, grundiert / Steel zinc plated, primed
 L Stahl verzinkt, lackiert / Steel zinc plated, coated
 VAG 1.4301 gebürstet / AISI 304 brushed

Belastungsdiagramm Kabelkanal-Körper

Load diagrams trunking body



Gem. DIN EN IEC 61537 mit gleichmäßig verteilter Last. Belastungsangabe bei einer Durchbiegung von 1 % des Konsolenabstandes. Bei Stützabständen von mehr als 2,00 m wurden die Ergebnisse mit einem Stabilitätsverbinder SVI ermittelt.

For an evenly distributed load in accordance with DIN EN IEC 61537. Applied load for a deflection of 1 % of the bracket spacing. Where the spacing between the supports is more than 2,00 m the results are determined using an SVI high stability coupler.

Deckel mit Riegelverschluss

Cover with fastener

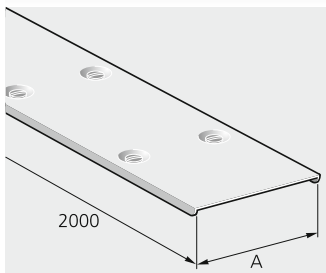


Abb. 1
Fig. 1

Nenngröße Nom. size	Art.-Nr. Art. No.	Ausführung bitte ergänzen Indicate product details				Stärke Thickness	Gewicht Weight		
		Stahl Steel	VA AISI	UL	S mm		VAG mm	S kg	
A		S	VA	UL					
mm		L	VAG	F	UL				
50	D2 50					1,00	1,25	1,24	1
75	D2 75					1,00	1,25	1,68	1
100	D2 100					1,00	1,25	2,10	1
150	D2 150					1,25	1,25	3,62	1
200	D2 200					1,50	1,25	5,32	1
300	D2 300					1,50	1,25	8,48	1
400	D2 400					1,50	1,25	10,50	1
500	D2 500					1,50	1,50	12,56	1
600	D2 600					2,00	1,50	19,30	1

i Passender Riegeldreher s. Seite 271
Corresponding rapid fixing tool see page 271

Deckel ohne Riegelverschluss

Cover without fastener

CE RoHS

D2 ORV

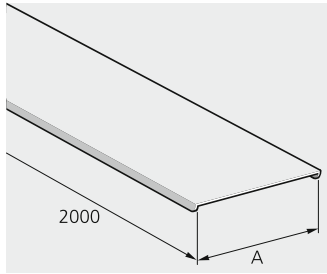


Abb. 1
Fig. 1

Nenngröße Nom. size	Art.-Nr. Art. No.	Ausführung bitte ergänzen Indicate product details			Stärke Thickness			Gewicht Weight
		Stahl Steel	VA AISI	VAG	S	VAG	S	
A mm		S	VA	VAG	S	VAG	S	
		L			mm	mm	kg	
50	D2 50		ORV	ORV	1,00	1,25	1,20	1
75	D2 75		ORV	ORV	1,00	1,25	1,97	1
100	D2 100		ORV	ORV	1,00	1,25	2,30	1
150	D2 150		ORV	ORV	1,25	1,25	3,50	1
200	D2 200		ORV	ORV	1,50	1,25	5,24	1
300	D2 300		ORV	ORV	1,50	1,25	7,60	1
400	D2 400		ORV	ORV	1,50	1,25	9,88	1
500	D2 500		ORV	ORV	1,50	1,50	12,40	1
600	D2 600		ORV	ORV	2,00	1,50	20,10	1

129900 | TTKK0500

Kleine und große Helfer

Small aids are a big help

Spezielle Werkzeuge und Maschinen zur Kosten- und Zeitreduktion beim Verarbeiten der Kabelkanäle

Special tools and machines for reducing costs and time in the processing of trunking



Trennschere MS MaxiCut

Cutting shears MS MaxiCut

Siehe Seite 237

See page 237



Ausklinkwerkzeuge für Kabel-Kanäle

Notching tools for Cable-Trunking

Siehe Seite 251

See page 251



Riegeldreher/Deckelheber

Rapid fixing tool

Siehe Seite 271

See page 271

Riegelverschluss

Fastener

CE RoHS

RV P

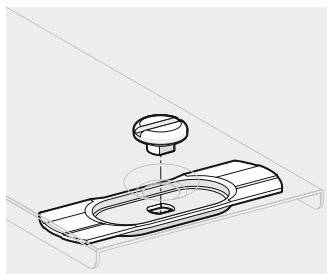


Abb. 1
Fig. 1

Nenngröße Nom. size	Art.-Nr. Art. No.	Ausführung bitte ergänzen Indicate product details			Gewicht Weight		
		Stahl Steel	VA AISI	V2A	S		
A mm		S	VA	V2A	kg/100		
50	RV 50 P				1,75	25	
75	RV 75 P				2,56	25	
100	RV 100 P				3,42	25	

109300 | TTKK2000

Zweiteiliger Bausatz zur Selbstmontage. Einbauanleitung s. Seite 291
Two-piece kit for self-assembly. Installation instructions see page 291

Passendes Presswerkzeug s. Seite 273
Corresponding pressing tool see page 273

Riegelverschluss Flachriegel

Fastener flat bar

CE RoHS

RV FP

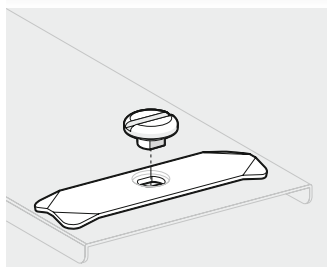


Abb. 1
Fig. 1

Nenngröße Nom. size	Art.-Nr. Art. No.	Ausführung bitte ergänzen Indicate product details			Gewicht Weight		
		VA AISI	V2A		V2A		
A mm		V2A			kg/100		
50	RV 50 F P				2,20	25	
75	RV 75 F P				2,70	25	
100	RV 100 F P				3,45	25	

124000 | TTKK2000

Der zweiteilige Bausatz wird ohne Mulde montiert.
The two-piece kit can be mounted without recess.

S Stahl verzinkt Steel zinc plated Stahl verzinkt, grundiert Steel zinc plated, primed L Stahl verzinkt, lackiert Steel zinc plated, coated VAG 1.4301 gebürstet AISI 304 brushed VA 1.4301 AISI 304 V2A 1.4301 AISI 304

Riegelverschluss Außensechskant

Hexagonal fastener

CE RoHS

SKR BK

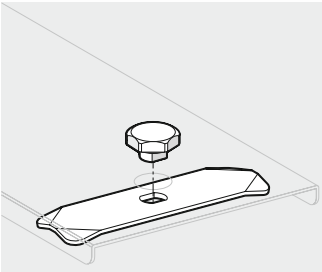


Abb. 1
Fig. 1

Nenngröße Nom. size	Art.-Nr. Art. No.	Ausführung bitte ergänzen Indicate product details	Gewicht Weight
A mm		VA AISI	VA
		VA	kg/100
	50	SKR 17/ 50 BK	1,85 1
75	SKR 17/ 75 BK		2,30 1
100	SKR 17/100 BK		2,80 1

112800 | TTK82000

i Der zweiteilige Bausatz wird ohne Mulde montiert.
The two-piece kit can be mounted without recess.

i Passendes Presswerkzeug s. Seite 273
Corresponding pressing tool see page 273

Riegelverschluss mit Klappbügel

Fastener with turn clip

CE RoHS

RV OMS

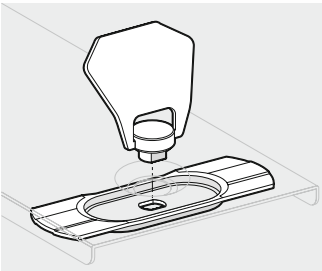


Abb. 1
Fig. 1

Nenngröße Nom. size	Art.-Nr. Art. No.	Werkstoffe Materials	Gewicht Weight
A mm			kg
	50	RV 50 OMS S	0,04 25
	75	RV 75 OMS S	0,05 25
100	RV 100 OMS S		0,06 25

124100 | TTK83430

i Zweiteiliger Bausatz zur Selbstmontage. Einbauanleitung s. Seite 291
Two-piece kit for self-assembly. Installation instructions see page 291

i Passendes Presswerkzeug s. Seite 273
Corresponding pressing tool see page 273

Scharnier

Hinge system

CE RoHS

DS

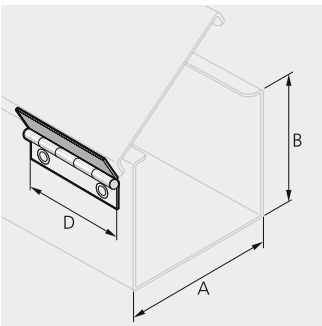


Abb. 1
Fig. 1

Nenngröße Nom. size	Art.-Nr. Art. No.	Ausführung bitte ergänzen Indicate product details	Gewicht Weight
A B mm mm		Stahl Steel	S
		VA AISI	
D mm	DS 40	VA	0,01 25
		S	
50 x 50 – 100 x 100	DS 60	VA	0,03 25
		S	
150 x 100 – 600 x 150			

124600 | TTK83900

i VA-Scharniere können angeschweißt oder mit Nieten befestigt werden.
AISI hinges can either be welded on or fastened with rivets.

i Nieten (nicht enthalten): DS 40: Art.-Nr.: PBN 3,0 x 7,0
DS 60: Art.-Nr.: PBN 4,0 x 8,0

Rivets (not included): DS 40: Art. No.: PBN 3,0 x 7,0
DS 60: Art. No.: PBN 4,0 x 8,0

Kniehebelverschluss

Toggle catch

CE RoHS

KHV

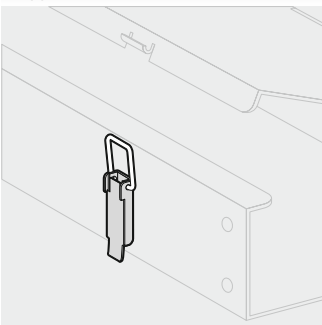


Abb. 1
Fig. 1

Art.-Nr. Art. No.	Werkstoffe Materials	Gewicht Weight
KHV 50 - 300	S	kg
		0,02 25

124200 | TTK83440

i Der Deckel wird durch Scharniere gesichert und mit Kniehebel verschlossen. Der Gegenhalter wird aus dem Deckel ausgeklinkt und angeformt.
The lid is secured by hinges and closed with the toggle. The toggle retainer is produced from the cover return.

i Nieten (nicht enthalten): Art.-Nr.: PBN 3,0 x 7,0
Rivets (not included): Art. No.: PBN 3,0 x 7,0

Popbecherblindniete

Pop rivet

CE RoHS

PBN

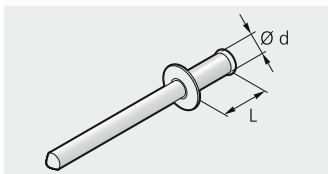


Abb. 1
Fig. 1

Art.-Nr. Art. No.	Ausführung bitte ergänzen Indicate product details	Durchmesser diameter Ø d mm	Länge Length L mm	Gewicht Weight AL kg/100
	AL			
	PBN 3,0 x 7,0	3	7	0,20 100
	PBN 4,0 x 8,0	4	8	0,30 100

139600 | TTK42110

Sicherungskordel

Cover brace

CE RoHS

BSK

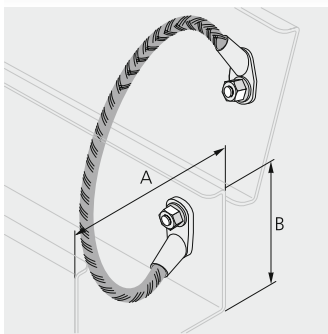


Abb. 1
Fig. 1

Nenngröße Nom. size A B mm mm	Art.-Nr. Art. No.	Länge Length L mm	Gewicht Weight kg
50 x 50 100 x 100	BSK 130	130	0,01 25
150 x 100 300 x 150	BSK 180	180	0,01 25

115900 | TTK3310

i Zwei Polyamid-Sicherungskordeln pro Bauteil verwenden.
Use two cover braces of polyamide per packing.

i VE inkl. 50 St. selbstsichernde Muttern
Unit incl. 50 pieces self-locking nuts

Potentialausgleich Flexibel

Flexible potential equalisation conductor

CE RoHS CLASSIFIED UL

PHR

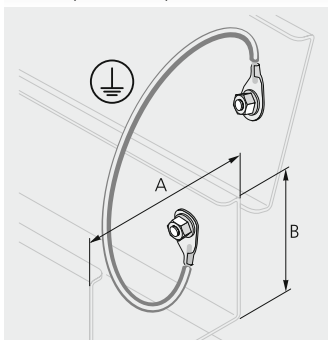


Abb. 1
Fig. 1

Nenngröße Nom. size A B mm mm	Art.-Nr. Art. No.	Länge Length L mm	Querschnitt Cross-section mm ²	Gewicht Weight kg
50 x 50 100 x 100	PHR 145	145	4	0,02 25
150 x 100 300 x 150	PHR 195	195	6	0,02 25

116000 | TTK3300

i Inkl. Muttern und Fächerscheiben
Incl. nuts and serrated lock washers

Potentialausgleich mit Sicherungsband

Potential equalisation with locking strap

CE RoHS CLASSIFIED UL

PHR K

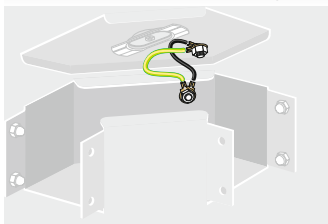


Abb. 1
Fig. 1

Nenngröße Nom. size A B mm mm	Art.-Nr. Art. No.	Länge Length L mm	Querschnitt Cross-section mm ²	Gewicht Weight kg
50 x 50 100 x 100	PHR K 130	130	4	0,05 25
150 x 100 300 x 150	PHR K 180	180	6	0,05 25

116100 | TTK3300

i Inkl. Muttern und Fächerscheiben
Incl. nuts and serrated lock washers

Kabelkanal-Körper mit vorgeprägten Bodenausbrüchen

Cable trunking body with prepunched opening sections



K2 VB

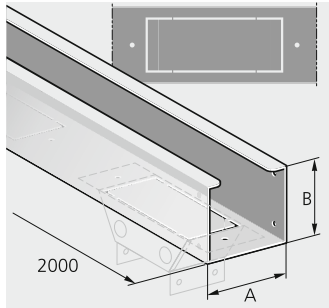


Abb. 1
Fig. 1

Nenngröße Nom. size	Art.-Nr. Art. No.	Ausführung bitte ergänzen Indicate product details				Stärke Thickness		Gewicht Weight	
		Stahl Steel	VA AISI	UL	S	VAG	S	kg	
A mm	B mm	S mm	VAG mm	S mm	kg				
50 x 50	K2 50/ 50	VB	VB	VB	1,00	1,25	2,85	1	
75 x 75	K2 75/ 75	VB	VB	VB	1,00	1,25	4,60	1	
100 x 100	K2 100/100	VB	VB	VB	1,00	1,25	6,09	1	
150 x 100	K2 150/100	VB	VB	VB	1,25	1,25	9,50	1	
200 x 100	K2 200/100	VB	VB	VB	1,50	1,25	10,70	1	
300 x 100	K2 300/100	VB	VB	VB	1,50	1,25	12,20	1	
300 x 150	K2 300/150	VB	VB	VB	1,50	1,25	15,22	1	
400 x 100	K2 400/100	VB	VB	VB	1,50	1,25	16,40	1	
400 x 150	K2 400/150	VB	VB	VB	1,50	1,25	17,10	1	
500 x 100	K2 500/100	VB	VB	VB	1,50	1,50	17,80	1	
500 x 150	K2 500/150	VB	VB	VB	1,50	1,50	18,50	1	
600 x 100	K2 600/100	VB	VB	VB	2,00	1,50	25,00	1	
600 x 150	K2 600/150	VB	VB	VB	2,00	1,50	28,00	1	

i Zum Anflanschen von TFDF, s. Seite 87
For flange-mounting TFDF, see page 87

123800 | TTKK1810

Kabelkanal-Körper mit vorgeprägten Seitenausbrüchen

Cable trunking body with prepunched side cut-outs



K2 VS

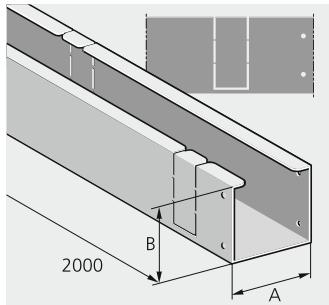


Abb. 1
Fig. 1

Nenngröße Nom. size	Art.-Nr. Art. No.	Ausführung bitte ergänzen Indicate product details				Stärke Thickness		Gewicht Weight	
		Stahl Steel	VA AISI	UL	S	VAG	S	kg	
A mm	B mm	S mm	VAG mm	S mm	kg				
50 x 50	K2 50/ 50	VS	VS	VS	1,00	1,25	2,85	1	
75 x 75	K2 75/ 75	VS	VS	VS	1,00	1,25	4,60	1	
100 x 100	K2 100/100	VS	VS	VS	1,00	1,25	6,10	1	
150 x 100	K2 150/100	VS	VS	VS	1,25	1,25	9,50	1	
200 x 100	K2 200/100	VS	VS	VS	1,50	1,25	10,70	1	
300 x 100	K2 300/100	VS	VS	VS	1,50	1,25	12,20	1	
300 x 150	K2 300/150	VS	VS	VS	1,50	1,25	15,20	1	
400 x 100	K2 400/100	VS	VS	VS	1,50	1,25	16,40	1	
400 x 150	K2 400/150	VS	VS	VS	1,50	1,25	17,10	1	
500 x 100	K2 500/100	VS	VS	VS	1,50	1,50	17,80	1	
500 x 150	K2 500/150	VS	VS	VS	1,50	1,50	18,50	1	
600 x 100	K2 600/100	VS	VS	VS	2,00	1,50	25,00	1	
600 x 150	K2 600/150	VS	VS	VS	2,00	1,50	28,00	1	

i Passender Kantenschutz KSSV, s. Seite 80
Corresponding edge protection see page 80

142100 | TTKK9600

Scharnier-Kanal
Hinge trunking

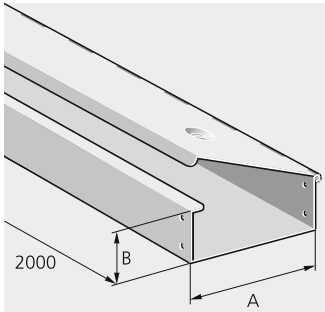


Abb. 1
Fig. 1

Nenngröße Nom. size		Art.-Nr. Art. No.	Ausführung bitte ergänzen Indicate product details			Stärke Thickness	Gewicht Weight	
A	B		S	OMS	UL	S	S	
mm	mm		L	FMS	UL	mm	kg	
50 x 50		SK20 50/ 50				1,25	4,60	1
75 x 75		SK20 75/ 75				1,25	6,52	1
100 x 100		SK20 100/100				1,25	8,46	1
150 x 100		SK20 150/100				1,50	10,64	1
200 x 100		SK20 200/100				1,50	14,88	1
300 x 100		SK20 300/100				1,50	19,60	1
300 x 150		SK20 300/150				1,50	22,22	1

i Gem. Prüfbericht TÜV Rheinland vom 20.03.2002 benötigen Scharnier-Kanäle und Kanäle mit Abdeckungen, die an Scharnieren befestigt sind, keinen zusätzlichen Potentialausgleich.
In accordance with the TÜV Rheinland test report of 20.03.2002, hinged trunking and covered trunking that is affixed to hinges do not require additional equipotential bonding.

109400 | ITTK0300

Kleine und große Helfer

Small aids are a big help

Spezielle Werkzeuge und Maschinen zur Kosten- und Zeitreduktion beim Verarbeiten der Kabelkanäle

Special tools and machines for reducing costs and time in the processing of trunking



Blechnabber für Kabelkanäle
Sheet nibbler for trunking
Siehe Seite 275
See page 275



Stanzlochzange
Hole punching tool
Siehe Seite 275
See page 275



Riegeldreher/Deckelheber
Rapid fixing tool
Siehe Seite 271
See page 271

Verbinder Innen

Internal coupler

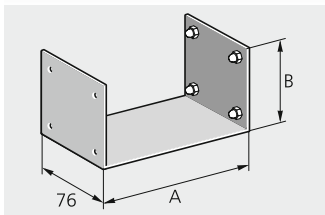


Abb. 1
Fig. 1

Nenngröße Nom. size		Art.-Nr. Art. No.	Ausführung bitte ergänzen Indicate product details			Stärke Thickness		Gewicht Weight	
A	B		Stahl Steel	VA AISI	UL	S	VA	S	
mm	mm		S	VA	UL	mm	mm	kg	
50 x 50		VI 50/ 50				1,25	1,25	0,10	1
75 x 75		VI 75/ 75				1,25	1,25	0,17	1
100 x 100		VI 100/100				1,25	1,25	0,24	1
150 x 100		VI 150/100				1,50	1,25	0,31	1
200 x 100		VI 200/100				1,50	1,25	0,36	1
300 x 100		VI 300/100				1,50	1,25	0,46	1
300 x 150		VI 300/150				1,50	1,25	0,54	1
400 x 100		VI 400/100				1,50	1,25	0,56	1
400 x 150		VI 400/150				1,50	1,25	0,66	1
500 x 100		VI 500/100				1,50	1,50	0,65	1
500 x 150		VI 500/150				1,50	1,50	0,73	1
600 x 100		VI 600/100				1,50	1,50	0,85	1
600 x 150		VI 600/150				1,50	1,50	1,07	1

i Selbsthemmende Hutmuttern (M6) vormontiert. Max. 2 m Stützabstand einhalten.
Self-locking lock nuts already fitted (M6). Max. distance between support centres 2 m.

112000 | ITTK03400

Stabilitätsverbinder Innen

Extended internal coupler



SVI

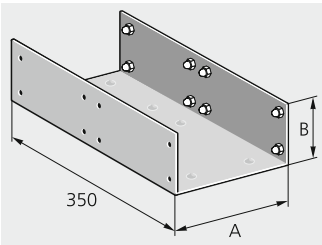


Abb. 1
Fig. 1

Nenngröße Nom. size	Art.-Nr. Art. No.	Ausführung bitte ergänzen Indicate product details	Stärke Thickness		Gewicht Weight	
			S mm	VA mm	S kg	
A B mm mm		Stahl Steel VA VA Steel Steel VA VA	S VA	S VA	S VA	
50 x 50	SVI 50/50	UL	1,25	1,25	0,48	1
75 x 75	SVI 75/75		1,25	1,25	0,70	1
100 x 100	SVI 100/100		1,25	1,25	0,98	1
150 x 100	SVI 150/100		1,50	1,25	1,41	1
200 x 100	SVI 200/100		1,50	1,25	1,64	1
300 x 100	SVI 300/100		1,50	1,25	2,07	1
300 x 150	SVI 300/150		1,50	1,25	2,41	1
400 x 100	SVI 400/100		1,50	1,25	2,51	1
400 x 150	SVI 400/150		1,50	1,25	2,90	1
500 x 100	SVI 500/100		1,50	1,50	3,10	1
500 x 150	SVI 500/150		1,50	1,50	3,32	1
600 x 100	SVI 600/100		1,50	1,50	3,50	1
600 x 150	SVI 600/150		1,50	1,50	4,80	1

i Max. 4 m Stützabstand, Bohrschablone BS SVI 50/300 benutzen. Belastungsdiagramm s. Seite 71
Max. distance between support centres 4 m, use drilling jig BS SVI 50/300. For load diagram, see page 71

109600 | ITTK3400

Verbindungsflasche, 180°

180° coupler plate



VL 180

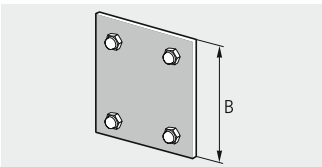


Abb. 1
Fig. 1

Nenngröße Nom. size	Art.-Nr. Art. No.	Ausführung bitte ergänzen Indicate product details	Stärke Thickness		Gewicht Weight	
			S mm	VA mm	S kg	
B mm		Stahl Steel VA VA Steel Steel VA VA	S VA	S VA	S VA	
50	VL 180/50	UL	1,25	1,25	0,03	1
75	VL 180/75		1,25	1,25	0,06	1
100	VL 180/100		1,25	1,25	0,10	1
150	VL 180/150		1,50	1,25	0,14	1

i Selbsthemmende Hutmuttern montiert
Self-locking lock nuts fitted

112100 | ITTK8400

Verbindungslasche, 90° oder 135°
90° or 135° coupler plate



VL 90/VL 135

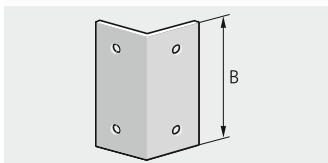


Abb. 1
Fig. 1

90° Variante
90° Variant

Nenngröße Nom. size	Art.-Nr. Art. No.	Ausführung bitte ergänzen Indicate product details				Stärke Thickness		Gewicht Weight	
		Stahl Steel	VA AISI	UL	S	VA	S	kg	
B									
mm		S	VA	UL	mm	mm	kg		
50	VL 90/ 50				1,25	1,25	0,03	1	
75	VL 90/ 75				1,25	1,25	0,05	1	
100	VL 90/100				1,25	1,25	0,08	1	
150	VL 90/150				1,25	1,25	0,10	1	

112120 | TTKK8400

135° Variante
135° Variant

Nenngröße Nom. size	Art.-Nr. Art. No.	Ausführung bitte ergänzen Indicate product details				Stärke Thickness		Gewicht Weight	
		Stahl Steel	VA AISI	UL	S	VA	S	kg	
B									
mm		S	VA	UL	mm	mm	kg		
50	VL 135/ 50				1,25	1,25	0,03	1	
75	VL 135/ 75				1,25	1,25	0,05	1	
100	VL 135/100				1,25	1,25	0,06	1	
150	VL 135/150				1,50	1,25	0,11	1	

112110 | TTKK8400

i Zur Montage von Winkeln, Abgängen etc., kann Formteile ersetzen, ohne Einpressmuttern
For mounting bends, back entries etc., may replace fittings, order bushes separately

Schrauben und Muttern
Bolts and nuts



SUM

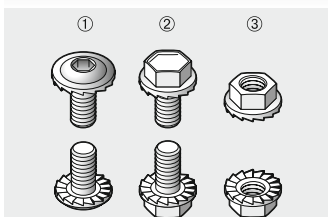


Abb. 1
Fig. 1

Nenngröße Nom. size	Art.-Nr. Art. No.	Ausführung bitte ergänzen Indicate product details	Abb.-Nr. Fig-No	Gewicht Weight	
				VA	kg/100
Metrisch		VA			
Metric		VA			
M6x10	LFS M6x10		1	0,40	100
M6x10	SZSS M6x10		2	0,50	100
M6	SZSM M6		3	0,30	100

118000 | TTKK9500

i Passende Mausschlüssel/Gelenk-Steckschlüssel und Innensechskantschlüssel s. Seite 271
For suitable open/socket wrenches and allen keys see page 271

Hutmutter und Setzbolzen
Lock nuts and bolts



HUS

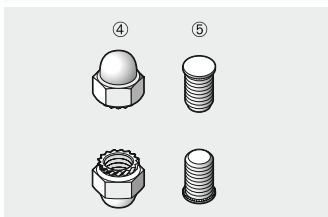


Abb. 1
Fig. 1

Nenngröße Nom. size	Art.-Nr. Art. No.	Ausführung bitte ergänzen Indicate product details	Abb.-Nr. Fig-No	Gewicht Weight	
				S	kg/100
Metrisch		Stahl Steel			
Metric		S			
M6	SSH M6	VA	4	0,40	100
M6x10	SBE M6	VA	5	0,18	100

118010 | TTKK9500

S Stahl verzinkt
Steel zinc plated VA 1.4301
AISI 304

Trennwand L + Z

Trunking partition L



TL2/TZ2

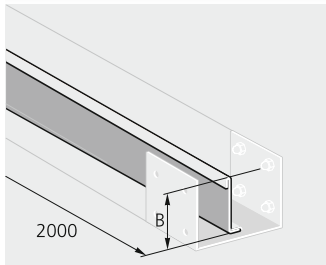


Abb. 1
Fig. 1

Ausführung L - Empfehlung bei horizontalem Einbau

Type L - recommended for horizontal installation

Nenngröße Nom. size	Art.-Nr. Art. No.	Ausführung bitte ergänzen Indicate product details				Stärke Thickness		Gewicht Weight	
		Stahl Steel	VA AISI	UL	S	VA	S	kg	
B mm		S	VA	UL	mm	mm	mm	kg	
50	TL2 50				1,00	1,00	1,02	1	
75	TL2 75				1,00	1,00	1,36	1	
100	TL2 100				1,00	1,00	1,70	1	
150	TL2 150				1,00	1,00	2,68	1	

110300 | TTK42500

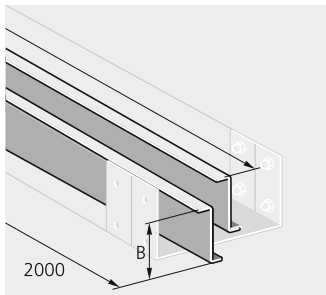


Abb. 2
Fig. 2

Ausführung Z - Empfehlung bei vertikalem Einbau

Type Z - recommended for vertical installation

Nenngröße Nom. size	Art.-Nr. Art. No.	Ausführung bitte ergänzen Indicate product details				Stärke Thickness		Gewicht Weight	
		Stahl Steel	VA AISI	UL	S	VA	S	kg	
B mm		S	VA	UL	mm	mm	mm	kg	
50	TZ2 50				1,00	1,00	1,00	1	
75	TZ2 75				1,00	1,00	1,66	1	
100	TZ2 100				1,00	1,00	1,75	1	
150	TZ2 150				1,00	1,00	2,65	1	

110500 | TTK42500

Halter für 1 Trennwand, Form Z oder L

Two compartment partition coupler, Z or L shape



HTW1

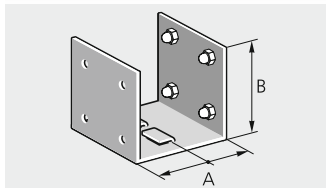


Abb. 1
Fig. 1

Nenngröße Nom. size	Art.-Nr. Art. No.	Ausführung bitte ergänzen Indicate product details				Stärke Thickness		Gewicht Weight	
		Stahl Steel	VA AISI	UL	S	VA	S	kg	
A B mm mm		S	VA	UL	mm	mm	mm	kg	
75 x 75	HTW1 75/ 75				1,25	1,25	0,15	1	
100 x 100	HTW1 100/100				1,25	1,25	0,22	1	
150 x 100	HTW1 150/100				1,50	1,25	0,31	1	
200 x 100	HTW1 200/100				1,50	1,25	0,36	1	
300 x 100	HTW1 300/100				1,50	1,25	0,46	1	
300 x 150	HTW1 300/150				1,50	1,25	0,54	1	
400 x 100	HTW1 400/100				1,50	1,25	0,55	1	
400 x 150	HTW1 400/150				1,50	1,25	0,60	1	
500 x 100	HTW1 500/100				1,50	1,50	0,68	1	
500 x 150	HTW1 500/150				1,50	1,50	0,75	1	
600 x 100	HTW1 600/100				1,50	1,50	1,30	1	
600 x 150	HTW1 600/150				1,50	1,50	1,10	1	

108100 | TTK42330

i Auf 2 m drei Halter verwenden. UL-Zulassung bis Größe 300/150
Use three couplers on 2 m. UL-approval up to size 300/150

Halter für 2 Trennwände, Form Z oder L

Three compartment partition coupler, Z or L shape



HTW2

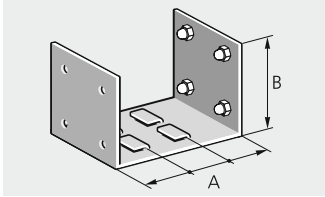


Abb. 1
Fig. 1

Nenngröße Nom. size		Art.-Nr. Art. No.	Ausführung bitte ergänzen Indicate product details				Stärke Thickness		Gewicht Weight	
A	B		Stahl Steel	VA AISI	UL	S	VA	S	kg	
mm	mm		S	VA	UL	mm	mm	mm		
100 x 100		HTW2 100/100					1,25	1,25	0,22	1
150 x 100		HTW2 150/100					1,50	1,25	0,32	1
200 x 100		HTW2 200/100					1,50	1,25	0,37	1
300 x 100		HTW2 300/100					1,50	1,25	0,45	1
300 x 150		HTW2 300/150					1,50	1,25	0,55	1
400 x 100		HTW2 400/100					1,50	1,25	0,55	1
400 x 150		HTW2 400/150					1,50	1,25	0,62	1
500 x 100		HTW2 500/100					1,50	1,50	0,62	1
500 x 150		HTW2 500/150					1,50	1,50	0,75	1
600 x 100		HTW2 600/100					1,50	1,50	0,74	1
600 x 150		HTW2 600/150					1,50	1,50	1,10	1

i Auf 2 m drei Halter verwenden. UL-Zulassung bis Größe 300/150
Use three couplers on 2 m. UL-approval up to size 300/150

108200 | TTKK2330

Kantenschutz für Kanal-/Deckelende

Edge protection for end of trunking/cover



KSP

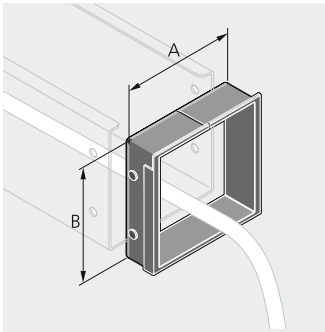


Abb. 1
Fig. 1

Nenngröße Nom. size		Art.-Nr. Art. No.	Ausführung bitte ergänzen Indicate product details				Gewicht Weight	
A	B		TPE				TPE	kg
mm	mm							
50 x 50		KSP 50/ 50					0,02	25
75 x 75		KSP 75/ 75					0,02	25
100 x 100		KSP 100/100					0,03	10
150 x 100		KSP 150/100					0,03	5
200 x 100		KSP 200/100					0,04	5
300 x 150		KSP 300/150					0,06	5

115600 | TTKK1920

Seitlicher Kantenschutz

Lateral edge protection



KSSV

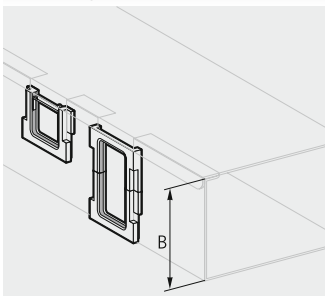


Abb. 1
Fig. 1

Für Kanalhöhe For trunking height	Art.-Nr. Art. No.	Ausführung bitte ergänzen Indicate product details				Gewicht Weight	
mm		TPE				TPE	kg
50		KSSV 50				0,01	10
50-150		KSSV 50-150				0,02	10

i Montageanleitung s. Seite 287
Assembly instructions see page 287

115700 | TTKK9000

Blindplatte für seitlichen Kantenschutz KSSV

Blind plate for lateral KSSV edge protector



BP

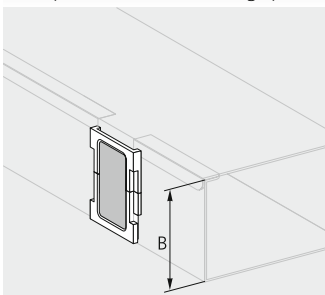


Abb. 1
Fig. 1

Nenngröße Nom. size		Art.-Nr. Art. No.	Ausführung bitte ergänzen Indicate product details				Stärke Thickness		Gewicht Weight	
A	B		TPE				TPE	TPE	kg	
mm	mm					mm	mm			
50 x 150		BP 150					3,00	0,02	10	

i Die Höhe muss, je nach Bedarf, auf die passende Kanalhöhe eingekürzt werden.
The height must be reduced to match the trunking height as necessary.

121700 | TTKK1920

Kantenschutz
Edge protection

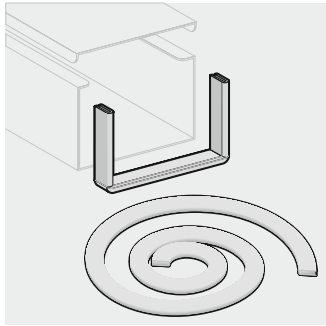


Abb. 1
Fig. 1

Höhe Height	Art.-Nr. Art. No.	Ausführung bitte ergänzen Indicate product details	Gewicht Weight
mm		LDPE PVC	kg
7,1	KS 38	*	0,01 10 m
9,2	KS 54	**	0,07 50 m
9,2	KS 54/10	**	0,07 10 m
16	KS 54/16	**	0,15 50 m

* Nur in LDPE lieferbar ** Nur in PVC lieferbar
* Only available in LDPE ** Only available in PVC

i Kantenschutz aus PVC mit Metallkern
PVC edge protection with metal core

124400 | TTK8410

Endkappe mit Bürsten Kantenschutz
Access end cap with brush edge protection

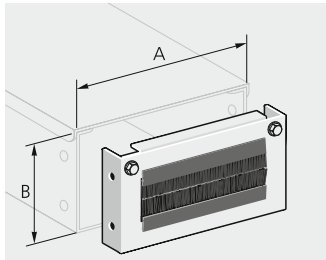


Abb. 1
Fig. 1

Nenngröße Nom. size	Art.-Nr. Art. No.	Ausführung bitte ergänzen Indicate product details	Stärke Thickness	Gewicht Weight
A B mm mm		S L	S mm	S kg
100 x 100	EKI BK 100/100		1,25	0,23 1
150 x 100	EKI BK 150/100		1,50	0,30 1
200 x 100	EKI BK 200/100		1,50	0,36 1
300 x 150	EKI BK 300/150		1,50	0,64 1

i Endkappe innenliegend
End cap inside

107900 | TTK11900

Kabelkanal mit Bürsten Kantenschutz
Trunking with edge protection brush

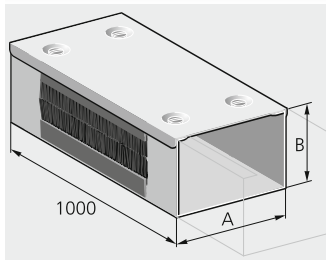


Abb. 1
Fig. 1

Nenngröße Nom. size	Art.-Nr. Art. No.	Ausführung bitte ergänzen Indicate product details	Stärke Thickness	Gewicht Weight
A B mm mm		S L OMS FMS BSK PHR	S mm	S kg
100 x 100	KD10 BK 100/100		1,00	4,53 1
150 x 100	KD10 BK 150/100		1,25	6,56 1
200 x 100	KD10 BK 200/100		1,50	8,02 1
300 x 150	KD10 BK 300/150		1,50	11,85 1

115800 | TTK2600

Bürsten Kantenschutz
Edge protection brush



Abb. 1
Fig. 1

Höhe Height	Art.-Nr. Art. No.	Ausführung bitte ergänzen Indicate product details	Gewicht Weight
mm		PA	PA kg
20	BK 20		0,16 25 m
30	BK 30		0,18 25 m

121600 | TTK8410

Winkel, Deckel in Flucht

90° Gusset, top access



WDF

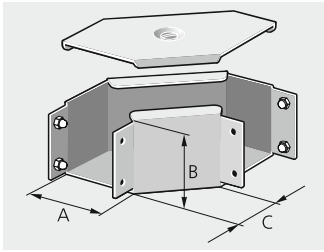


Abb. 1
Fig. 1

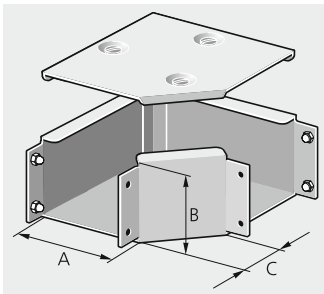


Abb. 2
Fig. 2

Nenngröße Nom. size		Art.-Nr. Art. No.	Ausführung bitte ergänzen Indicate product details						Stärke Thickness		Gewicht Weight		
A	B		Stahl Steel			VA AISI		UL	C	S	VAG	S	
mm	mm		S	DS	BSK	VAG	F	UL	mm	mm	mm	kg	
50 x 50		WDF 50/ 50	L	FMS	PHR				35	1,25	1,25	0,27	1
75 x 75		WDF 75/ 75							53	1,25	1,25	0,55	1
100 x 100		WDF 100/100							71	1,25	1,25	0,93	1
150 x 100		WDF 150/100							101	1,50	1,25	2,58	1
200 x 100		WDF 200/100							101	1,50	1,25	3,51	1
300 x 150		WDF 300/150							101	1,50	1,25	6,19	1

i 50 mm x 50 mm bis 100 mm x 100 mm in Bogenform, ab 150 mm x 100 mm eckige Bauform
50 mm x 50 mm up to 100 mm x 100 mm in arch form, from 150 mm x 100 mm angular form

112/500 | ITTK3000

Eckwinkel, Deckel in Flucht

90° Elbow, top access



EDF

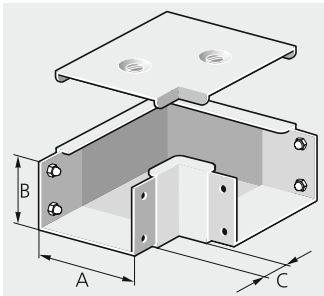


Abb. 1
Fig. 1

Nenngröße Nom. size		Art.-Nr. Art. No.	Ausführung bitte ergänzen Indicate product details						Stärke Thickness		Gewicht Weight		
A	B		Stahl Steel			VA AISI		UL	C	S	VAG	S	
mm	mm		S	DS	BSK	VAG	F	UL	mm	mm	mm	kg	
50 x 50		EDF 50/ 50	L	FMS	PHR				35	1,25	1,25	0,37	1
75 x 75		EDF 75/ 75							53	1,25	1,25	0,75	1
100 x 100		EDF 100/100							71	1,25	1,25	1,25	1
150 x 100		EDF 150/100							101	1,50	1,25	2,69	1
200 x 100		EDF 200/100							101	1,50	1,25	3,61	1
300 x 150		EDF 300/150							101	1,50	1,25	6,44	1

107/200 | ITTK3000

S Stahl verzinkt / Steel zinc plated DS Stahl verzinkt, grundiert / Steel zinc plated, primed L Stahl verzinkt, lackiert / Steel zinc plated, coated VAG 1.4301 gebürstet / AISI 304 brushed

Eckverbinder Links + Rechts

Corner connector left + right



EVL/EVR

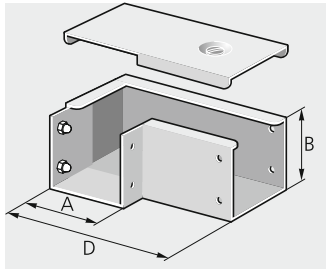


Abb. 1
Fig. 1

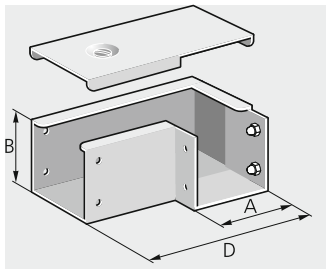


Abb. 2
Fig. 2

Abzweigung links Abb. 1

Branching left Fig. 1

Nenngröße Nom. size	Art.-Nr. Art. No.	Ausführung bitte ergänzen Indicate product details						Stärke Thickness			Gewicht Weight	
		S	DS	OMS	BSK	VA AISI	UL	D	S	VAG	S	
A mm	B mm	L	FMS	PHR	VAG	F	UL	mm	mm	mm	kg	
50 x 50	EVL 50/50							127	1,25	1,25	0,11	1
75 x 75	EVL 75/75							152	1,25	1,25	0,58	1
100 x 100	EVL 100/100							203	1,25	1,25	1,00	1
150 x 100	EVL 150/100							254	1,50	1,25	1,52	1
200 x 100	EVL 200/100							305	1,50	1,25	2,52	1
300 x 150	EVL 300/150							457	1,50	1,25	5,71	1

106900 | ITTK43200

Abzweigung rechts Abb. 2

Branching right Fig. 2

Nenngröße Nom. size	Art.-Nr. Art. No.	Ausführung bitte ergänzen Indicate product details						Stärke Thickness			Gewicht Weight	
		S	DS	OMS	BSK	VA AISI	UL	D	S	VAG	S	
A mm	B mm	L	FMS	PHR	VAG	F	UL	mm	mm	mm	kg	
50 x 50	EVR 50/50							127	1,25	1,25	0,33	1
75 x 75	EVR 75/75							152	1,25	1,25	0,58	1
100 x 100	EVR 100/100							203	1,25	1,25	0,94	1
150 x 100	EVR 150/100							254	1,50	1,25	1,80	1
200 x 100	EVR 200/100							305	1,50	1,25	2,42	1
300 x 150	EVR 300/150							457	1,50	1,25	5,94	1

107000 | ITTK43200

Eckwinkel, Deckel in Flucht, Variabel

Adjustable legged 90° elbow, top access



EDFV

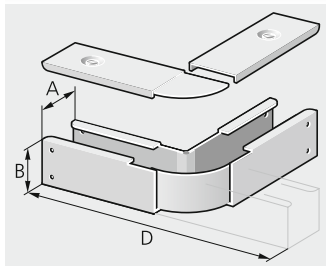


Abb. 1
Fig. 1

Nenngröße Nom. size	Art.-Nr. Art. No.	Ausführung bitte ergänzen Indicate product details						Stärke Thickness			Gewicht Weight	
		S	DS	OMS	BSK	VA AISI	UL	D	S	VAG	S	
A mm	B mm	L	FMS	PHR	VAG	F	UL	mm	mm	mm	kg	
50 x 50	EDFV 50/50							384	1,25	1,25	1,03	1
75 x 75	EDFV 75/75							464	1,25	1,25	1,93	1
100 x 100	EDFV 100/100							544	1,25	1,25	2,76	1
150 x 100	EDFV 150/100							700	1,50	1,25	5,03	1
200 x 100	EDFV 200/100							860	1,50	1,25	7,94	1
300 x 150	EDFV 300/150							1180	1,50	1,25	16,08	1

107300 | ITTK43200

i Winkel stufenlos von 90° bis 180° einstellbar. Rückwand aus Federstahl.
The elbow is infinitely variable from 90° to 180°. Rear wall made of spring steel.

Winkel, Deckel Außen

90° Gusset, external access



WDA

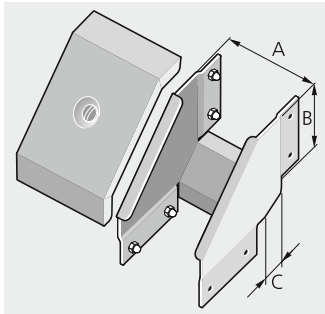


Abb. 1
Fig. 1

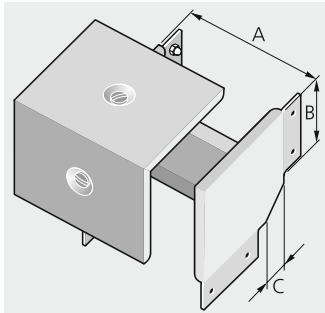


Abb. 2
Fig. 2

Nenngröße Nom. size	Art.-Nr. Art. No.	Ausführung bitte ergänzen Indicate product details						Stärke Thickness		Gewicht Weight						
		S	DS	OMS	BSK	VAG	F	UL	C	S	VAG	S				
A mm	B mm											C mm	S mm	VAG mm	S kg	
50 x 50	WDA 50/ 50											35	1,25	1,25	0,30	1
75 x 75	WDA 75/ 75											53	1,25	1,25	0,60	1
100 x 100	WDA 100/100											71	1,25	1,25	0,99	1
150 x 100	WDA 150/100											101	1,50	1,25	2,50	1
200 x 100	WDA 200/100											101	1,50	1,25	2,86	1
300 x 150	WDA 300/150											101	1,50	1,25	4,59	1

i 50 mm x 50 mm bis 100 mm x 100 mm in Bogenform, ab 150 mm x 100 mm eckige Bauform
50 mm x 50 mm up to 100 mm x 100 mm in arch form, from 150 mm x 100 mm angular form

112400 | TTKK3000

Eckwinkel, Deckel Außen

90° Elbow, external access



EDA

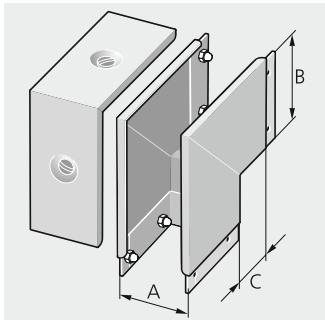


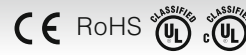
Abb. 1
Fig. 1

Nenngröße Nom. size	Art.-Nr. Art. No.	Ausführung bitte ergänzen Indicate product details						Stärke Thickness		Gewicht Weight						
		S	DS	OMS	BSK	VAG	F	UL	C	S	VAG	S				
A mm	B mm											C mm	S mm	VAG mm	S kg	
50 x 50	EDA 50/ 50											35	1,25	1,25	0,39	1
75 x 75	EDA 75/ 75											53	1,25	1,25	0,78	1
100 x 100	EDA 100/100											71	1,25	1,25	1,30	1
150 x 100	EDA 150/100											101	1,50	1,25	2,40	1
200 x 100	EDA 200/100											101	1,50	1,25	2,91	1
300 x 150	EDA 300/150											101	1,50	1,25	4,61	1

107100 | TTKK3000

S Stahl verzinkt / Steel zinc plated **DS** Stahl verzinkt, grundiert / Steel zinc plated, primed **L** Stahl verzinkt, lackiert / Steel zinc plated, coated **VAG** 1.4301 gebürstet / AISI 304 brushed

Winkel, Deckel Innen
90° Gusset, internal access



WDI

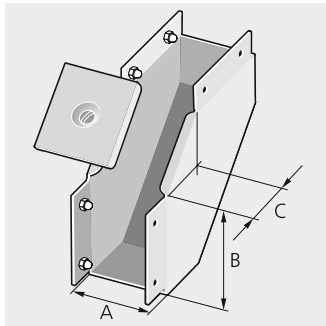


Abb. 1
Fig. 1

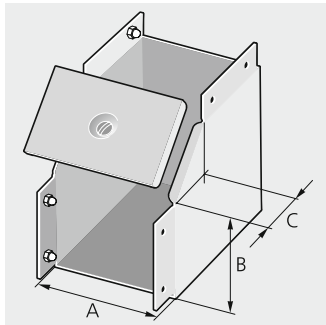


Abb. 2
Fig. 2

Nenngröße Nom. size	Art.-Nr. Art. No.	Ausführung bitte ergänzen Indicate product details						Stärke Thickness			Gewicht Weight		
		Stahl Steel	VA AISI	UL	S	VAG	S	mm	mm	mm	kg		
A B mm mm		S	DS	OMS	BSK	VAG	F	UL	C	S	VAG	S	
		L	FMS	PHR						mm	mm	mm	kg
50 x 50	WDI 50/ 50								35	1,25	1,25	0,26	1
75 x 75	WDI 75/ 75								53	1,25	1,25	0,51	1
100 x 100	WDI 100/100								71	1,25	1,25	0,88	1
150 x 100	WDI 150/100								101	1,50	1,25	2,31	1
200 x 100	WDI 200/100								101	1,50	1,25	2,74	1
300 x 150	WDI 300/150								101	1,50	1,25	4,35	1

i 50 mm x 50 mm bis 100 mm x 100 mm in Bogenform mit 45°-Schrägen, ab 150 mm x 100 mm eckige Bauform
50 mm x 50 mm up to 100 mm x 100 mm in arch form with slopes of 45°, from 150 mm x 100 mm angular form

112600 | TTKK3000

Eckverbinder Innen

Corner connector, internal access



EVI

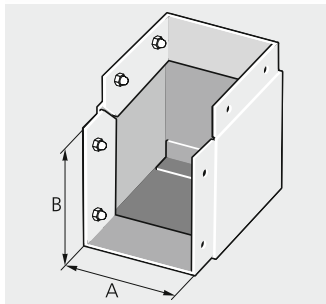


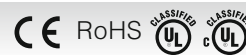
Abb. 1
Fig. 1

Nenngröße Nom. size	Art.-Nr. Art. No.	Ausführung bitte ergänzen Indicate product details				Stärke Thickness			Gewicht Weight		
		Stahl Steel	VA AISI	UL	S	VAG	S	mm	mm	kg	
A B mm mm		S	VAG	UL							
		L									
50 x 50	EVI 50/ 50							1,25	1,25	0,15	1
75 x 75	EVI 75/ 75							1,25	1,25	0,31	1
100 x 100	EVI 100/100							1,25	1,25	0,52	1
150 x 100	EVI 150/100							1,50	1,25	0,85	1
200 x 100	EVI 200/100							1,50	1,25	1,02	1
300 x 150	EVI 300/150							1,50	1,25	2,15	1

106600 | TTKK3400

Biegestück, Deckel in Flucht, 45°

45° Elbow, top access



BDF

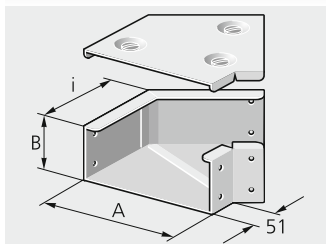


Abb. 1
Fig. 1

Nenngröße Nom. size	Art.-Nr. Art. No.	Ausführung bitte ergänzen Indicate product details						Stärke Thickness			Gewicht Weight		
		Stahl Steel	VA AISI	UL	S	VAG	S	mm	mm	mm	kg		
A B mm mm		S	DS	OMS	BSK	VAG	F	UL	i	S	VAG	S	
		L	FMS	PHR						mm	mm	mm	kg
50 x 50	BDF 50/ 50								72	1,25	1,25	0,30	1
75 x 75	BDF 75/ 75								82	1,25	1,25	0,49	1
100 x 100	BDF 100/100								93	1,25	1,25	0,65	1
150 x 100	BDF 150/100								114	1,50	1,25	1,18	1
200 x 100	BDF 200/100								135	1,50	1,25	1,60	1
300 x 150	BDF 300/150								177	1,50	1,25	2,70	1

i Montage mit 2 St. Verbindern Innen, Art.-Nr.: VI.../... S, Sonderwinkel auf Anfrage
Fitting with 2 pieces internal coupler, Art. No.: VI.../... S, custom bends on request

106300 | TTKK4900

- Riegelverschluss Fastener
- DS Scharnier Hinge system
- OMS Riegelverschluss mit Klappbügel Fastener with turn clip
- FMS Kniehebverschluss Toggle catch
- F Flachriegel Flat bar
- PHR Potentialausgleich Flexible potential equalisation conductor
- BSK Sicherungskordel Cover brace

Biegestück, Deckel Außen, 45°
45° Elbow, external access



BDA

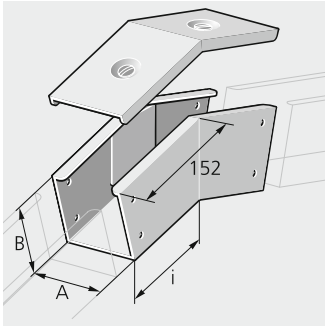


Abb. 1
Fig. 1

Nenngröße Nom. size	Art.-Nr. Art. No.	Ausführung bitte ergänzen Indicate product details						Stärke Thickness	Gewicht Weight				
		Stahl Steel	VA AISI	UL	S	VAG	S						
A B mm mm		S	DS	OMS	BSK	VAG	F	UL	i mm	S mm	VAG mm	S mm	kg
50 x 50	BDA 50/ 50	L	FMS	PHR					131	1,25	1,25	0,72	1
75 x 75	BDA 75/ 75								121	1,25	1,25	0,99	1
100 x 100	BDA 100/100								110	1,25	1,25	1,22	1
150 x 100	BDA 150/100								110	1,50	1,25	1,91	1
200 x 100	BDA 200/100								110	1,50	1,25	2,16	1
300 x 150	BDA 300/150								89	1,50	1,25	3,04	1

i Montage mit 2 St. Verbindern Innen, Art.-Nr.: VI.../... S, Sonderwinkel auf Anfrage
Fitting with 2 pieces internal coupler, Art. No.: VI.../... S, custom bends on request

106200 | TTKK4900

Außen Winkel Verbinder, 45°
45° Elbow connector, external access



AWV

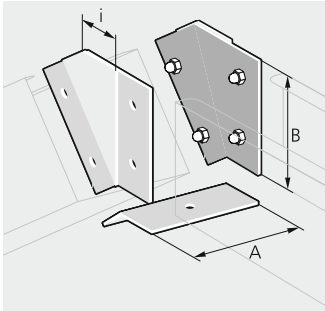


Abb. 1
Fig. 1

Nenngröße Nom. size	Art.-Nr. Art. No.	Ausführung bitte ergänzen Indicate product details				Stärke Thickness	Gewicht Weight		
		Stahl Steel	VA AISI	UL	i mm				
A B mm mm		S	VAG	UL		S mm	VAG mm	S mm	kg
50 x 50	AWV 50/ 50	L			21	1,25	1,25	0,12	1
75 x 75	AWV 75/ 75				31	1,25	1,25	0,18	1
100 x 100	AWV 100/100				42	1,25	1,25	0,24	1
150 x 100	AWV 150/100				42	1,50	1,25	0,34	1
200 x 100	AWV 200/100				42	1,50	1,25	0,47	1
300 x 150	AWV 300/150				63	1,50	1,25	0,89	1

i Deckellängen jeweils um Maß i überstehen lassen.
Allow cover lengths to project by dimension i.

106100 | TTKK4800

Biegestück, Deckel Innen, 45°
45° Elbow, internal access



BDI

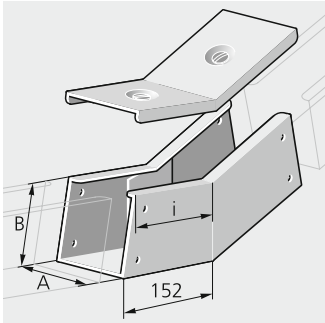


Abb. 1
Fig. 1

Nenngröße Nom. size	Art.-Nr. Art. No.	Ausführung bitte ergänzen Indicate product details						Stärke Thickness	Gewicht Weight				
		Stahl Steel	VA AISI	UL	S	VAG	S						
A B mm mm		S	DS	OMS	BSK	VAG	F	UL	i mm	S mm	VAG mm	S mm	kg
50 x 50	BDI 50/ 50	L	FMS	PHR					131	1,25	1,25	0,66	1
75 x 75	BDI 75/ 75								121	1,25	1,25	0,99	1
100 x 100	BDI 100/100								110	1,25	1,25	1,19	1
150 x 100	BDI 150/100								110	1,50	1,25	1,86	1
200 x 100	BDI 200/100								110	1,50	1,25	2,10	1
300 x 150	BDI 300/150								89	1,50	1,25	2,83	1

i Montage mit 2 St. Verbindern Innen, Art.-Nr.: VI.../... S, Sonderwinkel auf Anfrage
Fitting with 2 pieces internal coupler, Art. No.: VI.../... S, custom bends on request

106400 | TTKK4900

S Stahl verzinkt Steel zinc plated L Stahl verzinkt, lackiert Steel zinc plated, coated VAG 1.4301 gebürstet AISI 304 brushed

Innen Winkel Verbinder, 45°
45° Elbow connector, internal access



IWV

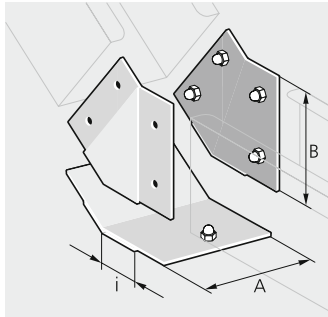


Abb. 1
Fig. 1

Nenngröße Nom. size	Art.-Nr. Art. No.	Ausführung bitte ergänzen Indicate product details				Stärke Thickness	Gewicht Weight
		Stahl Steel	VA AISI	UL	i		
A B mm mm		S L	VAG	UL	S VAG S mm mm kg		
50 x 50	IWV 50/50				1,25 1,25 0,11	1	
75 x 75	IWV 75/75				1,25 1,25 0,30	1	
100 x 100	IWV 100/100				1,25 1,25 0,34	1	
150 x 100	IWV 150/100				1,50 1,25 0,48	1	
200 x 100	IWV 200/100				1,50 1,25 0,55	1	
300 x 150	IWV 300/150				1,50 1,25 1,03	1	

108300 | TTK44800

i Deckellänge entspricht der Kanallänge
Length of the cover corresponds to length of the trunking

T-Stück, Deckel in Flucht
T connection, top access



TDF

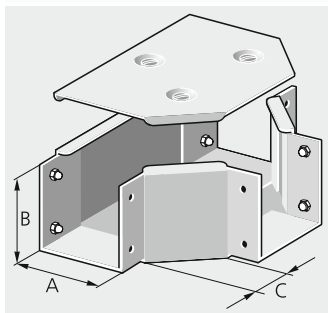


Abb. 1
Fig. 1

Nenngröße Nom. size	Art.-Nr. Art. No.	Ausführung bitte ergänzen Indicate product details				Stärke Thickness	Gewicht Weight
		Stahl Steel	VA AISI	UL	C		
A B mm mm		S L	DS OMS BSK PHR	VAG F	S VAG S mm mm mm kg		
50 x 50	TDF 50/50				35 1,25 1,25 0,43	1	
75 x 75	TDF 75/75				53 1,25 1,25 0,86	1	
100 x 100	TDF 100/100				71 1,25 1,25 1,46	1	
150 x 100	TDF 150/100				101 1,50 1,25 3,25	1	
200 x 100	TDF 200/100				101 1,50 1,25 4,12	1	
300 x 150	TDF 300/150				101 1,50 1,25 6,89	1	

110800 | TTK43000

T-Flansch, Deckel in Flucht
T flange, top access



TFDF

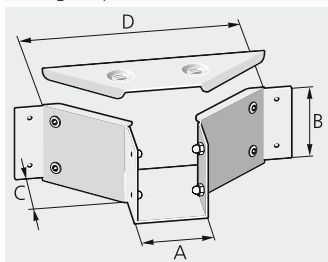


Abb. 1
Fig. 1

Nenngröße Nom. size	Art.-Nr. Art. No.	Ausführung bitte ergänzen Indicate product details				Stärke Thickness	Gewicht Weight
		Stahl Steel	VA AISI	UL	C		
A B mm mm		S L	DS OMS BSK PHR	VAG F	S VAG S mm mm mm mm kg		
50 x 50	TFDF 50/50				35 152 1,25 1,25 0,34	1	
75 x 75	TFDF 75/75				53 178 1,25 1,25 0,48	1	
100 x 100	TFDF 100/100				71 238 1,25 1,25 0,73	1	
150 x 100	TFDF 150/100				101 348 1,50 1,25 1,31	1	
200 x 100	TFDF 200/100				101 398 1,50 1,25 1,43	1	
300 x 150	TFDF 300/150				101 500 1,50 1,25 2,03	1	

110000 | TTK43600

i Zwei Verbindungslaschen 135° (Art.-Nr. VL 135/...) im Lieferumfang enthalten
Two 135° coupler plates (Art. No. VL 135/...) included

i Montage von innen möglich, da Laschen demontierbar
Can be internally fitted, as flaps demountable

T-Stück, Deckel Außen

T connection, external access

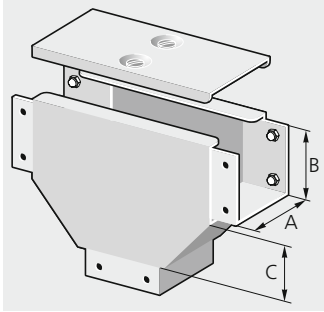


Abb. 1
Fig. 1

Nenngröße Nom. size		Art.-Nr. Art. No.	Ausführung bitte ergänzen Indicate product details						Stärke Thickness		Gewicht Weight				
A	B		Stahl Steel			VA AISI			C	S	VAG	S			
mm	mm		S	DS	OMS	BSK		VAG	F	UL	mm	mm	mm	kg	
			L	FMS	PHR										
50 x 50		TDA 50/ 50									35	1,25	1,25	0,45	1
75 x 75		TDA 75/ 75									53	1,25	1,25	0,94	1
100 x 100		TDA 100/100									71	1,25	1,25	1,57	1
150 x 100		TDA 150/100									101	1,50	1,25	2,84	1
200 x 100		TDA 200/100									101	1,50	1,25	3,40	1
300 x 150		TDA 300/150									101	1,50	1,25	5,06	1

110700 | ITTK3000

T-Stück, Deckel Innen

T connection, internal access

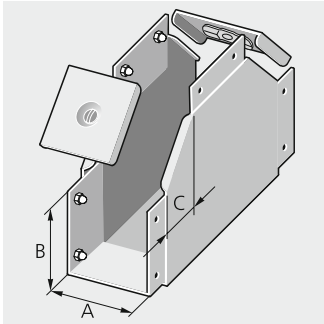


Abb. 1
Fig. 1

Nenngröße Nom. size		Art.-Nr. Art. No.	Ausführung bitte ergänzen Indicate product details						Stärke Thickness		Gewicht Weight				
A	B		Stahl Steel			VA AISI			C	S	VAG	S			
mm	mm		S	DS	OMS	BSK		VAG	F	UL	mm	mm	mm	kg	
			L	FMS	PHR										
50 x 50		TDI 50/ 50									35	1,25	1,25	0,44	1
75 x 75		TDI 75/ 75									53	1,25	1,25	0,90	1
100 x 100		TDI 100/100									71	1,25	1,25	1,27	1
150 x 100		TDI 150/100									101	1,50	1,25	2,83	1
200 x 100		TDI 200/100									101	1,50	1,25	3,14	1
300 x 150		TDI 300/150									101	1,50	1,25	4,30	1

111000 | ITTK3000

Kreuzung, Deckel in Flucht

Gusset intersection, top access

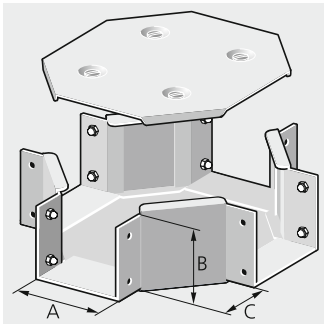


Abb. 1
Fig. 1

Nenngröße Nom. size		Art.-Nr. Art. No.	Ausführung bitte ergänzen Indicate product details						Stärke Thickness		Gewicht Weight				
A	B		Stahl Steel			VA AISI			C	S	VAG	S			
mm	mm		S	DS	OMS	BSK		VAG	F	UL	mm	mm	mm	kg	
			L	FMS	PHR										
50 x 50		KDF 50/ 50									35	1,25	1,25	0,48	1
75 x 75		KDF 75/ 75									53	1,25	1,25	1,05	1
100 x 100		KDF 100/100									71	1,25	1,25	1,66	1
150 x 100		KDF 150/100									101	1,50	1,25	3,90	1
200 x 100		KDF 200/100									101	1,50	1,25	4,82	1
300 x 150		KDF 300/150									101	1,50	1,25	7,60	1

109100 | ITTK3000

S Stahl verzinkt Steel zinc plated L Stahl verzinkt, lackiert Steel zinc plated, coated VAG 1.4301 gebürstet AISI 304 brushed

T-Verbinder Seitlich

T side connector, top access

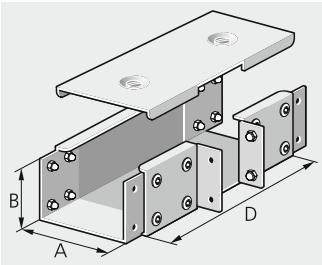


Abb. 1
Fig. 1



TVS

Nenngröße Nom. size	Art.-Nr. Art. No.	Ausführung bitte ergänzen Indicate product details						Stärke Thickness			Gewicht Weight	
		S	DS	OMS	BSK	VAG	F	D	S	VAG	S	
A	B							D	S	VAG	S	
mm	mm							mm	mm	mm	kg	
50 x 50	TVS 50/ 50							203	1,25	1,25	0,68	1
75 x 75	TVS 75/ 75							228	1,25	1,25	1,12	1
100 x 100	TVS 100/100							254	1,25	1,25	1,57	1
150 x 100	TVS 150/100							304	1,50	1,25	2,63	1
200 x 100	TVS 200/100							355	1,50	1,25	3,50	1
300 x 150	TVS 300/150							457	1,50	1,25	5,78	1

i Zwei Verbinder Innen (Art.-Nr. VI...) und passende Schrauben (Art.-Nr. LFS M6x10) sind im Lieferumfang enthalten.
Two Internal couplers (Art. No. VI...) and corresponding screws (Art. No. LFS M6x10) included.

i Formteil vormontiert
Preassembled accessory fitting

111300 | TTKK3200

T-Verbinder Unten

T bottom connector, top access

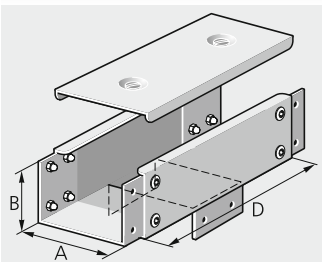


Abb. 1
Fig. 1



TVU

Nenngröße Nom. size	Art.-Nr. Art. No.	Ausführung bitte ergänzen Indicate product details						Stärke Thickness			Gewicht Weight	
		S	DS	OMS	BSK	VAG	F	D	S	VAG	S	
A	B							D	S	VAG	S	
mm	mm							mm	mm	mm	kg	
50 x 50	TVU 50/ 50							203	1,25	1,25	0,80	1
75 x 75	TVU 75/ 75							228	1,25	1,25	1,28	1
100 x 100	TVU 100/100							254	1,25	1,25	1,27	1
150 x 100	TVU 150/100							304	1,50	1,25	2,05	1
200 x 100	TVU 200/100							355	1,50	1,25	2,69	1
300 x 150	TVU 300/150							457	1,50	1,25	5,94	1

i Zwei Verbinder Innen (Art.-Nr. VI...) und passende Schrauben (Art.-Nr. LFS M6x10) sind im Lieferumfang enthalten.
Two Internal couplers (Art. No. VI...) and corresponding screws (Art. No. LFS M6x10) included.

i Formteil vormontiert
Preassembled accessory fitting

111400 | TTKK3200

Winkel mit Abgang, Deckel in Flucht

90° Gusset bottom connection, top access

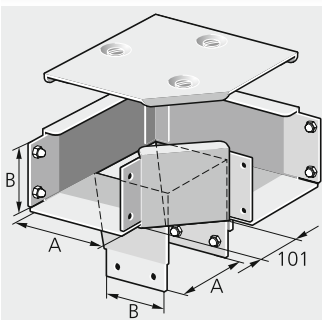


Abb. 1
Fig. 1



WADF

Nenngröße Nom. size	Art.-Nr. Art. No.	Ausführung bitte ergänzen Indicate product details						Stärke Thickness			Gewicht Weight	
		S	DS	OMS	BSK	VAG	F	S	VAG	S		
A	B							S	VAG	S		
mm	mm							mm	mm	mm	kg	
150 x 100	WADF 150/100							1,50	1,25		4,04	1
200 x 100	WADF 200/100							1,50	1,25		4,22	1
300 x 150	WADF 300/150							1,50	1,25		8,38	1

i Zwei Verbinder Innen (Art.-Nr. VI...) und passende Schrauben (Art.-Nr. LFS M6x10) sind im Lieferumfang enthalten.
Two Internal couplers (Art. No. VI...) and corresponding screws (Art. No. LFS M6x10) included.

i Formteil vormontiert
Preassembled accessory fitting

112700 | TTKK3200

Winkel Wender mit Abgang oben

Gusset converter with top opening

CE RoHS

WWO

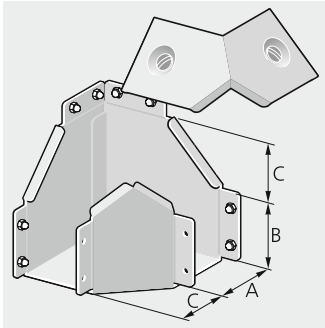


Abb. 1
Fig. 1

Nenngröße Nom. size	Art.-Nr. Art. No.	Ausführung bitte ergänzen Indicate product details				C mm	Stärke Thickness		Gewicht Weight	
		Stahl Steel	VA AISI	S	S		VAG	S		
A B mm mm		S	VA			S	VAG	S		
		L	VA	F		mm	mm	mm	kg	
50 x 50	WWO 50/ 50	L	VA	F	35	1,25	1,25	0,38	1	
75 x 75	WWO 75/ 75	L	VA	F	53	1,25	1,25	1,18	1	
100 x 100	WWO 100/100	L	VA	F	71	1,25	1,25	1,51	1	

i Deckelung wird um 90° nach außen gewendet.
The cover position is turned by 90° outwards.

137800 | TTKK3500

Teleskop Kurz

Telescope short

CE RoHS

TSK

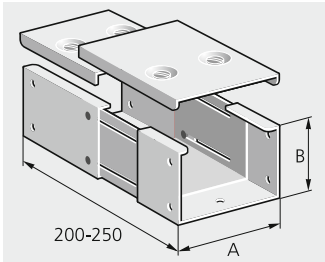


Abb. 1
Fig. 1

Nenngröße Nom. size	Art.-Nr. Art. No.	Ausführung bitte ergänzen Indicate product details		S	VAG	S	Gewicht Weight
		Stahl Steel	VA AISI				
A B mm mm		S	VA	mm	mm	kg	
		L	VAG				
50 x 50	TSK 50/ 50	L	VAG	1,25	1,25	0,67	1
75 x 75	TSK 75/ 75	L	VAG	1,25	1,25	1,00	1
100 x 100	TSK 100/100	L	VAG	1,25	1,25	1,28	1
150 x 100	TSK 150/100	L	VAG	1,50	1,25	1,76	1
200 x 100	TSK 200/100	L	VAG	1,50	1,25	2,28	1
300 x 150	TSK 300/150	L	VAG	1,50	1,25	3,34	1

109800 | TTKK3400

Teleskop

Telescope

CE RoHS

TS

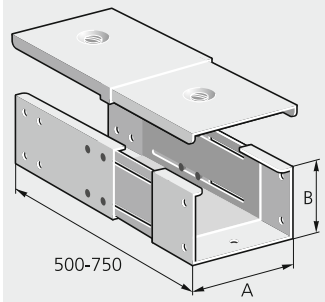


Abb. 1
Fig. 1

Nenngröße Nom. size	Art.-Nr. Art. No.	Ausführung bitte ergänzen Indicate product details		S	VAG	S	Gewicht Weight
		Stahl Steel	VA AISI				
A B mm mm		S	VA	mm	mm	kg	
		L	VAG				
50 x 50	TS 50/ 50	L	VAG	1,25	1,25	1,86	1
75 x 75	TS 75/ 75	L	VAG	1,25	1,25	2,82	1
100 x 100	TS 100/100	L	VAG	1,25	1,25	3,48	1
150 x 100	TS 150/100	L	VAG	1,50	1,25	5,52	1
200 x 100	TS 200/100	L	VAG	1,50	1,25	6,25	1
300 x 150	TS 300/150	L	VAG	1,50	1,25	9,11	1

109700 | TTKK3400

Teleskop Kurz, Halb

Telescope short, half

CE RoHS

TSKH

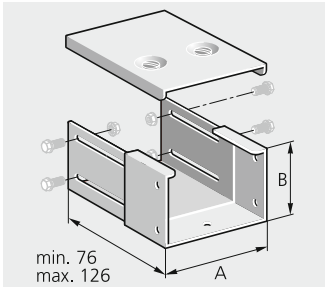


Abb. 1
Fig. 1

Nenngröße Nom. size	Art.-Nr. Art. No.	Ausführung bitte ergänzen Indicate product details		S	VAG	S	Gewicht Weight
		Stahl Steel	VA AISI				
A B mm mm		S	VA	mm	mm	kg	
		L	VAG				
50 x 50	TSKH 50/ 50	L	VAG	1,25	1,25	0,38	1
75 x 75	TSKH 75/ 75	L	VAG	1,25	1,25	0,58	1
100 x 100	TSKH 100/100	L	VAG	1,25	1,25	0,71	1
150 x 100	TSKH 150/100	L	VAG	1,50	1,25	1,12	1
200 x 100	TSKH 200/100	L	VAG	1,50	1,25	1,28	1
300 x 150	TSKH 300/150	L	VAG	1,50	1,25	1,88	1

i Schrauben und Muttern nicht Lieferinhalt
Screws and nuts not included

109900 | TTKK3400

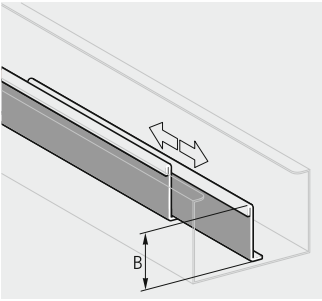
S Stahl verzinkt Steel zinc plated L Stahl verzinkt, grundiert Steel zinc plated, primed L Stahl verzinkt, lackiert Steel zinc plated, coated VAG 1.4301 gebürstet AISI 304 brushed

Trennwand Teleskop

Telescope partition

CE RoHS

TL TS



Nenngröße Nom. size	Art.-Nr. Art. No.	Ausführung bitte ergänzen Indicate product details	Stärke Thickness	Gewicht Weight
B mm		S	S mm	S kg
50	TL TS 50		1,00	0,52
75	TL TS 75		1,00	0,54
100	TL TS 100		1,00	0,72
150	TL TS 150		1,00	1,24

i Montage in Teleskop, Art.-Nr.: TS... mit 2 St. Haltern für Trennwände s. Seite 138
 Assembly in telescope Art. No.: TS... with 2 pieces retainer, for partition see page 138

Abb. 1
Fig. 1

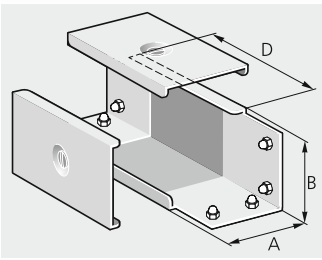
110400 | TTKK2310

Kanal Wender

In-line access converter

CE RoHS

KW



Nenngröße Nom. size	Art.-Nr. Art. No.	Ausführung bitte ergänzen Indicate product details	Stärke Thickness	Gewicht Weight
A B mm mm		S DS VA L OMS BSK FMS PHR VAG F	S VAG S mm mm mm	S kg
50 x 50	KW 50/50		1,25	1,25
75 x 75	KW 75/75		1,25	1,25
100 x 100	KW 100/100		1,25	1,25

i Decklage wird um 90° gewendet.
 The cover position is turned by 90°.

Abb. 1
Fig. 1

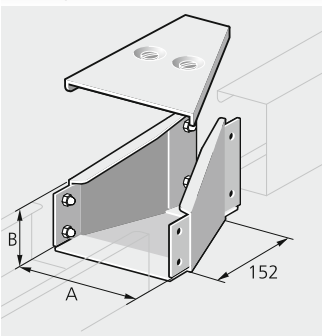
108600 | TTKK2800

Kanal Wender Mittig

In-line graduated converter

CE RoHS

KWM



Nenngröße Nom. size	Art.-Nr. Art. No.	Ausführung bitte ergänzen Indicate product details	Stärke Thickness	Gewicht Weight
A B mm mm		S DS VA L OMS BSK FMS PHR VAG F	S VAG S mm mm mm	S kg
150 x 100	KWM 150/100		1,50	1,25
200 x 100	KWM 200/100		1,50	1,25
300 x 150	KWM 300/150		1,50	1,25

i Kanal-/Decklage wird um 90° mittig gewendet.
 The trunking/cover position is turned by 90°.

Abb. 1
Fig. 1

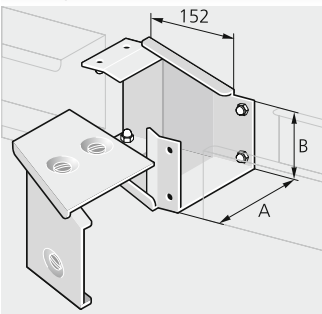
108800 | TTKK7900

Kanal Wender Rechts

In-line graduated converter (RH)

CE RoHS

KWR



Nenngröße Nom. size	Art.-Nr. Art. No.	Ausführung bitte ergänzen Indicate product details	Stärke Thickness	Gewicht Weight
A B mm mm		S DS VA L OMS BSK FMS PHR VAG F	S VAG S mm mm mm	S kg
150 x 100	KWR 150/100		1,50	1,25
200 x 100	KWR 200/100		1,50	1,25
300 x 150	KWR 300/150		1,50	1,25

i Kanal-/Decklage wird um 90° gewendet. Montagekante rechts.
 The trunking/cover position is turned by 90°. Mounting edge right.

Abb. 1
Fig. 1

108900 | TTKK7900

- Riegelverschluss Fastener
- DS Scharnier Hinge system
- OMS Riegelverschluss mit Klappbügel Fastener with turn clip
- FMS Kniehebverschluss Toggel catch
- F Flachriegel Flat bar
- PHR Potentialausgleich Flexible potential equalisation conductor
- BSK Sicherungskordel Cover brace

Kanal Wender Links
In-line graduated converter (LH)

CE RoHS

KWL

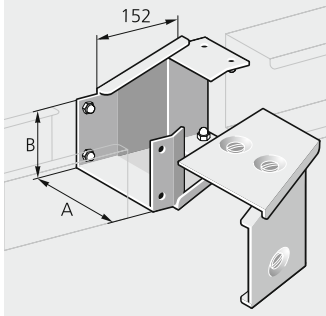


Abb. 1
Fig. 1

Nenngröße Nom. size	Art.-Nr. Art. No.	Ausführung bitte ergänzen Indicate product details						Stärke Thickness			Gewicht Weight			
		Stahl Steel			VA AISI			S	VAG	S				
A mm	B mm	S	DS	OMS	BSK	L	FMS	PHR	VAG	F	mm	mm	mm	kg
150 x 100	KWL 150/100										1,50	1,25	1,39	1
200 x 100	KWL 200/100										1,50	1,25	1,68	1
300 x 150	KWL 300/150										1,50	1,25	3,07	1

i Kanal-/Decklage wird um 90° gewendet. Montagekante links.
The trunking/cover position is turned by 90°. Mounting edge left.

108700 | ITTK7500

Winkel Wender
Gusset converter

CE RoHS CLASSIFIED CLASSIFIED

WW

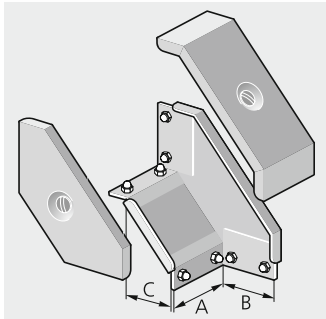


Abb. 1
Fig. 1

Nenngröße Nom. size	Art.-Nr. Art. No.	Ausführung bitte ergänzen Indicate product details						Stärke Thickness				Gewicht Weight			
		Stahl Steel			VA AISI			C	S	VAG	S				
A mm	B mm	S	DS	OMS	BSK	L	FMS	PHR	VAG	F	UL	mm	mm	mm	kg
50 x 50	WW 50/ 50											35	1,25	1,25	0,31
75 x 75	WW 75/ 75											53	1,25	1,25	0,62
100 x 100	WW 100/100											71	1,25	1,25	1,01

i Decklage wird um 90° nach außen gewendet.
The cover position is turned by 90° outwards.

112900 | ITTK3000

Winkel Wender Innen
Gusset converter, internal access

CE RoHS CLASSIFIED CLASSIFIED

WWI

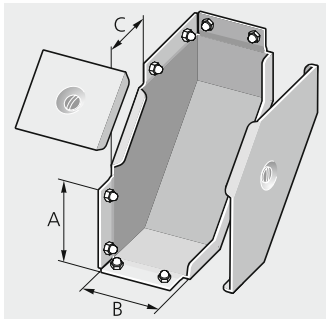


Abb. 1
Fig. 1

Nenngröße Nom. size	Art.-Nr. Art. No.	Ausführung bitte ergänzen Indicate product details						Stärke Thickness				Gewicht Weight			
		Stahl Steel			VA AISI			C	S	VAG	S				
A mm	B mm	S	DS	OMS	BSK	L	FMS	PHR	VAG	F	UL	mm	mm	mm	kg
50 x 50	WWI 50/ 50											35	1,25	1,25	0,31
75 x 75	WWI 75/ 75											53	1,25	1,25	0,62
100 x 100	WWI 100/100											71	1,25	1,25	0,97

i Decklage wird um 90° nach innen gewendet.
The cover position is turned by 90° inwards.

113000 | ITTK3000

T-Stück Wender, 90°
90° T connection converter

CE RoHS CLASSIFIED CLASSIFIED

TW

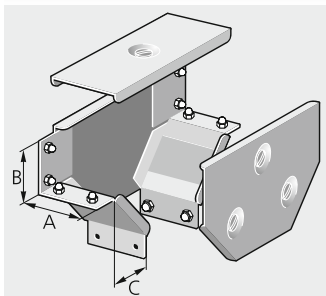


Abb. 1
Fig. 1

Nenngröße Nom. size	Art.-Nr. Art. No.	Ausführung bitte ergänzen Indicate product details						Stärke Thickness				Gewicht Weight			
		Stahl Steel			VA AISI			C	S	VAG	S				
A mm	B mm	S	DS	OMS	BSK	L	FMS	PHR	VAG	F	UL	mm	mm	mm	kg
50 x 50	TW 50/ 50											35	1,25	1,25	0,47
75 x 75	TW 75/ 75											53	1,25	1,25	0,92
100 x 100	TW 100/100											71	1,25	1,25	1,51

i Decklage wird um 90° nach unten gewendet.
The cover position is turned by 90° downwards.

111100 | ITTK3000

S Stahl verzinkt Steel zinc plated DS Stahl verzinkt, grundiert Steel zinc plated, primed L Stahl verzinkt, lackiert Steel zinc plated, coated VAG 1.4301 gebürstet AISI 304 brushed

T-Stück Wender Innen

90° T connection converter, internal access



TWI

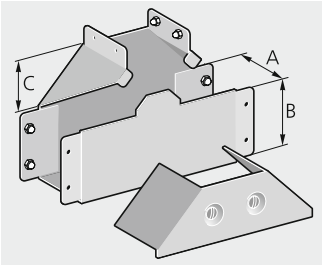


Abb. 1
Fig. 1

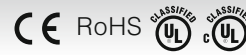
Nenngröße Nom. size	Art.-Nr. Art. No.	Ausführung bitte ergänzen Indicate product details						Stärke Thickness		Gewicht Weight				
		Stahl Steel	VA AISI	UL	C	S	VAG	S						
A B mm mm		S	DS	OMS	BSK	PHR	VAG	F	UL	mm	mm	mm	kg	
50 x 50	TWI 50/50									35	1,25	1,25	0,44	1
75 x 75	TWI 75/75									53	1,25	1,25	0,91	1
100 x 100	TWI 100/100									71	1,25	1,25	1,48	1

111200 | TTKK3000

i Decklage in T-Verbinder wird um 90° gewendet.
Cover position is turned through 90° in the T connection.

Wende T-Stück Deckel Außen, 90°

90° T connection converter, external access



WTDA

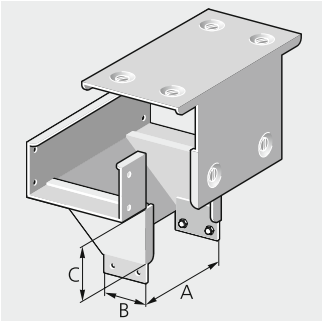


Abb. 1
Fig. 1

Nenngröße Nom. size	Art.-Nr. Art. No.	Ausführung bitte ergänzen Indicate product details						Stärke Thickness		Gewicht Weight				
		Stahl Steel	VA AISI	UL	C	S	VAG	S						
A B mm mm		S	DS	OMS	BSK	PHR	VAG	F	UL	mm	mm	mm	kg	
150 x 100	WTDA 150/100									50	1,50	1,25	2,16	1
200 x 100	WTDA 200/100									101	1,50	1,25	3,34	1
300 x 150	WTDA 300/150									152	1,50	1,25	6,89	1

111200 | TTKK3000

i Decklage wird um 90° nach unten gewendet.
The cover position is turned by 90° downwards.

Winkel T-Stück, einlegbar

90° T connection elbow, insertable



WTE

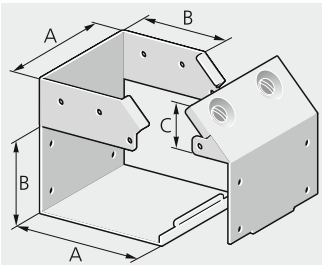


Abb. 1
Fig. 1

Nenngröße Nom. size	Art.-Nr. Art. No.	Ausführung bitte ergänzen Indicate product details						Stärke Thickness		Gewicht Weight	
		Stahl Steel	VA AISI	UL	C	S	VAG	S			
A B mm mm		S	BSK	PHR	VAG	F	mm	mm	mm	kg	
150 x 100	WTE 150/100						50	1,50	1,25	1,10	1
200 x 100	WTE 200/100						101	1,50	1,25	1,99	1
300 x 150	WTE 300/150						152	1,50	1,25	5,08	1

137400 | TTKK3000

i Decklage wird um 90° nach oben gewendet.
The cover position is turned by 90° upwards.

i 2 x SZSS im Lieferumfang enthalten
2 x SZSS included

Reduzierstück, Flachrückig

Graduate reducer, top access



RF

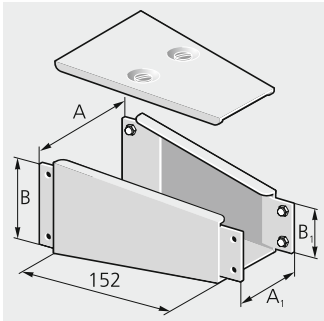


Abb. 1
Fig. 1

Nenngröße Nom. size	Art.-Nr. Art. No.	Ausführung bitte ergänzen Indicate product details						Stärke Thickness		Gewicht Weight						
		A mm	B mm	Stahl Steel	VA AISI	UL	A1 mm	B1 mm	S mm	VAG mm	S kg					
75 x 75	RF 75 75 50 50			S	DS	OMS	BSK				50	50	1,25	1,25	0,52	1
100 x 100	RF 100100 50 50			L	FMS	PHR		VAG	F	UL	50	50	1,25	1,25	0,61	1
100 x 100	RF 100100 75 75										75	75	1,25	1,25	0,69	1
150 x 100	RF 150100 75 75										75	75	1,50	1,25	0,96	1
150 x 100	RF 150100 100100										100	100	1,50	1,25	1,11	1
200 x 100	RF 200100 100100										100	100	1,50	1,25	1,23	1
200 x 100	RF 200100 150100										150	100	1,50	1,25	1,61	1
300 x 150	RF 300150 100100										100	100	1,50	1,25	1,69	1
300 x 150	RF 300150 150100										150	100	1,50	1,25	1,76	1
300 x 150	RF 300150 200100										200	100	1,50	1,25	1,89	1

1109200 | TTK9400

T-Stück, Deckel in Flucht, Reduzierung

T gusset reducer, top access



TDFR

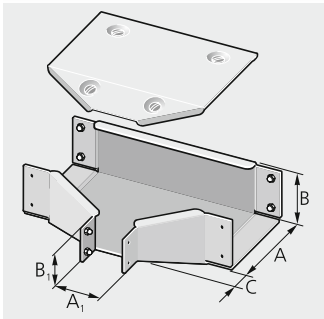


Abb. 1
Fig. 1

Nenngröße Nom. size	Art.-Nr. Art. No.	Ausführung bitte ergänzen Indicate product details						Stärke Thickness		Gewicht Weight							
		A mm	B mm	Stahl Steel	VA AISI	UL	A1 mm	B1 mm	C mm	S mm	VAG mm	S kg					
75 x 75	TDFR 75 75 50 50			S	DS	OMS	BSK				50	50	53	1,25	1,25	0,87	1
100 x 100	TDFR 100100 50 50			L	FMS	PHR		VAG	F	UL	50	50	71	1,25	1,25	1,38	1
100 x 100	TDFR 100100 75 75										75	75	71	1,25	1,25	1,40	1
150 x 100	TDFR 150100 100100										100	100	101	1,50	1,25	3,06	1
200 x 100	TDFR 200100 100100										100	100	101	1,50	1,25	4,09	1
200 x 100	TDFR 200100 150100										150	100	101	1,50	1,25	4,08	1
300 x 150	TDFR 300150 100100										100	100	101	1,50	1,25	6,70	1
300 x 150	TDFR 300150 150100										150	100	101	1,50	1,25	6,60	1
300 x 150	TDFR 300150 200100										200	100	101	1,50	1,25	6,65	1

1109900 | TTK9100

T-Flansch, Erweitert

T flange, top access



TFE

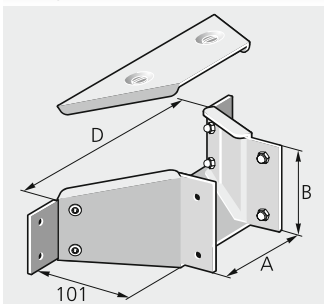


Abb. 1
Fig. 1

Nenngröße Nom. size	Art.-Nr. Art. No.	Ausführung bitte ergänzen Indicate product details						Stärke Thickness		Gewicht Weight						
		A mm	B mm	Stahl Steel	VA AISI	UL	B1 mm	D mm	S mm	VAG mm	S kg					
150 x 100	TFE 50-150/100			S	DS	OMS	BSK				50	354	1,25	1,25	1,25	1
150 x 100	TFE 75-150/100			L	FMS	PHR		VAG	F	UL	75	354	1,25	1,25	1,42	1
200 x 100	TFE 75-200/100										75	403	1,25	1,25	1,38	1
300 x 150	TFE 100-300/150										100	530	1,25	1,25	2,26	1

110100 | TTK9100

i Montage von innen möglich, da Laschen demontierbar
Can be internally fitted, as flaps demountable

S Stahl verzinkt / Steel zinc plated Stahl verzinkt, grundiert / Steel zinc plated, primed L Stahl verzinkt, lackiert / Steel zinc plated, coated VAG 1.4301 gebürstet / AISI 304 brushed

Endkappe Innen, Reduktion

Elbow reducer, top access



EKIR

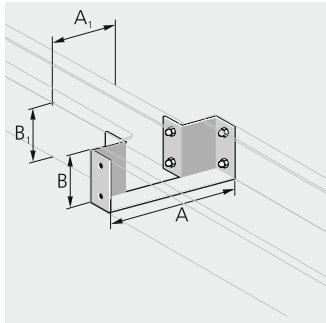


Abb. 1
Fig. 1

Nenngröße Nom. size	Art.-Nr. Art. No.	Ausführung bitte ergänzen Indicate product details				Stärke Thickness	Gewicht Weight			
		Stahl Steel	VA AISI	UL	UL					
A mm	B mm	S mm	VAG mm	UL	A1 mm	B1 mm	S mm	VAG mm	S kg	
75 x 75	EKIR 75/75 50/50	L	VAG	UL	50	50	1,25	1,25	0,13	1
100 x 100	EKIR 100/100 50/50				50	50	1,25	1,25	0,23	1
100 x 100	EKIR 100/100 75/75				75	75	1,25	1,25	0,20	1
150 x 100	EKIR 150/100 100/100				100	100	1,50	1,25	0,24	1
200 x 100	EKIR 200/100 100/100				100	100	1,50	1,25	0,32	1
200 x 100	EKIR 200/100 150/100				150	100	1,50	1,25	0,29	1
300 x 150	EKIR 300/150 100/100				100	100	1,50	1,25	0,88	1
300 x 150	EKIR 300/150 200/100				200	100	1,50	1,25	0,67	1

107800 | TTK9400

Endflansch Offen

End flange, three sided



EFO

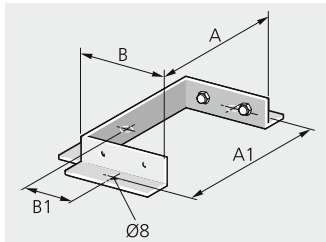


Abb. 1
Fig. 1

Nenngröße Nom. size	Art.-Nr. Art. No.	Ausführung bitte ergänzen Indicate product details				Stärke Thickness	Gewicht Weight			
		Stahl Steel	VA AISI	UL	UL					
A mm	B mm	S mm	VAG mm	UL	A1 mm	B1 mm	S mm	VAG mm	S kg	
50 x 50	EFO 50/50	L	VAG	UL	75	38	1,25	1,25	0,08	1
75 x 75	EFO 75/75				100	51	1,25	1,25	0,11	1
100 x 100	EFO 100/100				127	64	1,25	1,25	0,16	1
150 x 100	EFO 150/100				176	62	1,50	1,25	0,22	1
200 x 100	EFO 200/100				228	63	1,50	1,25	0,24	1
300 x 150	EFO 300/150				328	88	1,50	1,25	0,38	1

107500 | TTK9400

Endflansch

End flange



EF

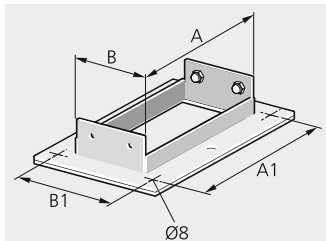


Abb. 1
Fig. 1

Nenngröße Nom. size	Art.-Nr. Art. No.	Ausführung bitte ergänzen Indicate product details				Stärke Thickness	Gewicht Weight			
		Stahl Steel	VA AISI	UL	UL					
A mm	B mm	S mm	VAG mm	UL	A1 mm	B1 mm	S mm	VAG mm	S kg	
50 x 50	EF 50/50	L	VAG	UL	70	70	1,25	1,25	0,08	1
75 x 75	EF 75/75				95	95	1,25	1,25	0,11	1
100 x 100	EF 100/100				121	121	1,25	1,25	0,15	1
150 x 100	EF 150/100				175	124	1,50	1,25	0,25	1
200 x 100	EF 200/100				225	124	1,50	1,25	0,29	1
300 x 150	EF 300/150				327	175	1,50	1,25	0,44	1

107400 | TTK9400

i Als Fuß montierbar
May be fitted as foot

Verbinder Außen
Fitting coupler



VA

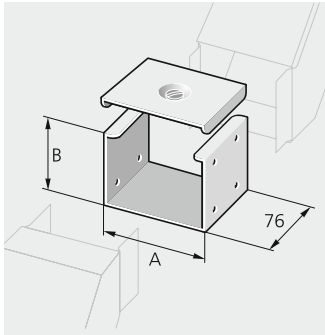
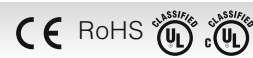


Abb. 1
Fig. 1

Nenngröße Nom. size	Art.-Nr. Art. No.	Ausführung bitte ergänzen Indicate product details						Stärke Thickness		Gewicht Weight		
		Stahl Steel	Stahl Steel	VA AISI	UL	S	VAG	S				
A	B	S	DS	OMS	BSK	VAG	F	UL	S	VAG	S	
mm	mm	L	FMS	PHR					mm	mm	kg	
50 x 50	VA 50/50								1,25	1,25	0,18	1
75 x 75	VA 75/75								1,25	1,25	0,27	1
100 x 100	VA 100/100								1,25	1,25	0,35	1
150 x 100	VA 150/100								1,50	1,25	0,53	1
200 x 100	VA 200/100								1,50	1,25	0,64	1
300 x 150	VA 300/150								1,50	1,25	0,87	1

111900 | TTKK7900

Endkappe Innen
Internal end cap



EKI

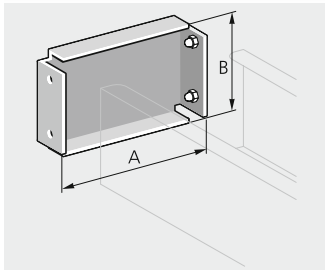


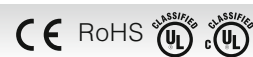
Abb. 1
Fig. 1

Nenngröße Nom. size	Art.-Nr. Art. No.	Ausführung bitte ergänzen Indicate product details				Stärke Thickness		Gewicht Weight	
		Stahl Steel	VA AISI	UL	S	VAG	S		
A	B	S	VAG	UL	S	VAG	S		
mm	mm	L			mm	mm	kg		
50 x 50	EKI 50/50				1,25	1,25	0,06	1	
75 x 75	EKI 75/75				1,25	1,25	0,12	1	
100 x 100	EKI 100/100				1,25	1,25	0,18	1	
150 x 100	EKI 150/100				1,50	1,25	0,30	1	
200 x 100	EKI 200/100				1,50	1,25	0,37	1	
300 x 150	EKI 300/150				1,50	1,25	0,74	1	

107700 | TTKK3400

i Endkappe innenliegend
End cap inside

Endkappe Außen
External end cap



EKA

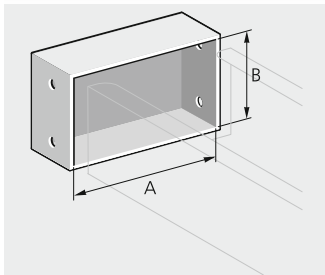


Abb. 1
Fig. 1

Nenngröße Nom. size	Art.-Nr. Art. No.	Ausführung bitte ergänzen Indicate product details				Stärke Thickness		Gewicht Weight	
		Stahl Steel	VA AISI	UL	S	VAG	S		
A	B	S	VAG	UL	S	VAG	S		
mm	mm	L			mm	mm	kg		
50 x 50	EKA 50/50				1,25	1,25	0,10	1	
75 x 75	EKA 75/75				1,25	1,25	0,16	1	
100 x 100	EKA 100/100				1,25	1,25	0,24	1	
150 x 100	EKA 150/100				1,50	1,25	0,41	1	
200 x 100	EKA 200/100				1,50	1,25	0,52	1	
300 x 150	EKA 300/150				1,50	1,25	0,98	1	

107600 | TTKK3400

i Für nicht belegte Abgänge an Formteilen
For unused moulded accessory fitting entries

S Stahl verzinkt Steel zinc plated L Stahl verzinkt, lackiert Steel zinc plated, coated VAG 1.4301 gebürstet AISI 304 brushed

Flexibler Schlauch

Flexible steel duct

CE RoHS

FS

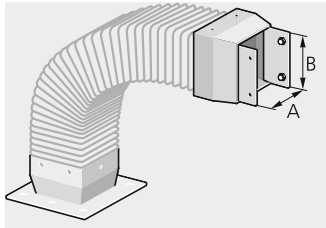


Abb. 1
Fig. 1

Nenngröße Nom. size	Art.-Nr. Art. No.	Werkstoffe Materials	Mindestbiegeradius Minimum bending radius	Rollenlänge Role length	Gewicht Weight
A B			mm	m	S kg
mm mm					
50 x 50	FS 50/ 50 S	S	110	15,6	1,00 1
85 x 85	FS 85/ 85 S	S	180	15,6	2,38 1
115 x 115	FS 115/115 S	S	290	15,6	3,32 1
170 x 95	FS 170/ 95 S	S	400/230	15,6	3,70 1

i Enden verlötet, Lieferlänge: gestreckt
Ends soldered, delivery length: stretched

i L = gestaucht; L max = gestreckt; L_{max} = L x 1,5
L = compressed; L max = stretched; L_{max} = L x 1,5

108000 | TTK3110

Übergang Schlauch Kanal

Hose trunking coupler

CE RoHS

ÜSK

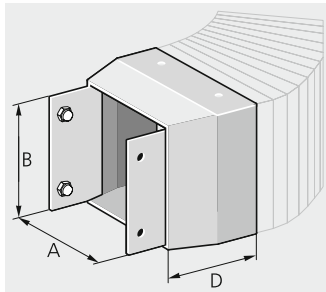


Abb. 1
Fig. 1

Nenngröße Nom. size	Art.-Nr. Art. No.	Ausführung bitte ergänzen Indicate product details	Stärke Thickness	Gewicht Weight
A B		S	S	S
mm mm		L	mm	kg
			D	
			mm	
50 x 50	ÜSK 50/ 50	S	70	1,25 0,16 1
75 x 75	ÜSK 75/ 75	L	90	1,25 0,34 1
100 x 100	ÜSK 100/100		90	1,25 0,47 1
150 x 100	ÜSK 150/100		90	1,50 0,66 1

i Nieten (nicht enthalten): Art.-Nr.: PBN 3,0 x 7,0
Rivets (not included): Art. No.: PBN 3,0 x 7,0

111800 | TTK3900

Übergang Schlauch Endflansch

Hose end flange coupler

CE RoHS

ÜSE

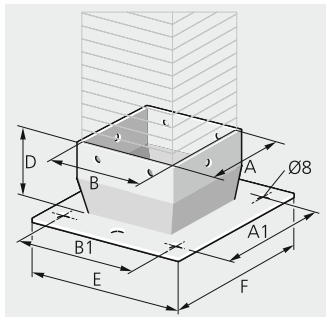


Abb. 1
Fig. 1

Nenngröße Nom. size	Art.-Nr. Art. No.	Ausführung bitte ergänzen Indicate product details	Stärke Thickness	Gewicht Weight						
A B		S	S	S						
mm mm		L	mm	kg						
			A1							
			mm							
			B1							
			mm							
			D							
			mm							
			E							
			mm							
			F							
			mm							
50 x 50	ÜSE 50/ 50	S	70	70	70	89,0	89	1,25	0,24	1
85 x 85	ÜSE 85/ 85	L	95	95	90	114,0	114	1,25	0,34	1
115 x 115	ÜSE 115/115		121	121	90	140,0	140	1,25	0,50	1
170 x 95	ÜSE 170/ 95		187	121	90	140,0	228	1,50	0,98	1

i Nieten (nicht enthalten): Art.-Nr.: PBN 3,0 x 7,0
Rivets (not included): Art. No.: PBN 3,0 x 7,0

111700 | TTK4000

Kabelrückhalter

Cable retainer

CE RoHS

KRH

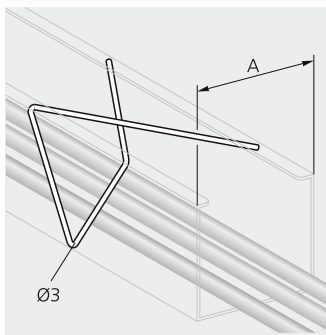


Abb. 1
Fig. 1

Nenngröße Nom. size	Art.-Nr. Art. No.	Werkstoffe Materials	Stärke Thickness	Gewicht Weight
A				
mm			mm	kg
50	KRH 50	S	2,50	0,01 10
75	KRH 75	S	3,00	0,02 10
100	KRH 100	S	3,00	0,03 10
150	KRH 150	S	4,00	0,10 10

124700 | TTK3420

Überflieger T-Stück
T compartment, flyover



ÜFT1

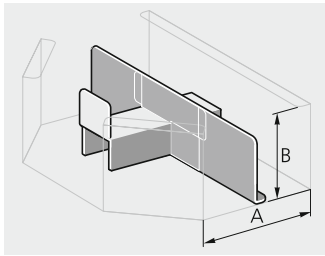


Abb. 1
Fig. 1

Nenngröße Nom. size	Art.-Nr. Art. No.	Ausführung bitte ergänzen Indicate product details			Stärke Thickness			Gewicht Weight	
		Stahl Steel	VA AISI	UL	S	VA	S	kg	
A mm	B mm				S mm	VA mm	S mm		
50 x 50	ÜFT1 50	S	VA	UL	1,25	1,25	0,12	1	
75 x 75	ÜFT1 75				1,25	1,25	0,19	1	
100 x 100	ÜFT1 100				1,25	1,25	0,41	1	
150 x 100	ÜFT1 150				1,50	1,25	0,76	1	
200 x 100	ÜFT1 200				1,50	1,25	0,94	1	
300 x 150	ÜFT1 300				1,50	1,25	1,92	1	

111600 | TTKK2330

Doppel Überflieger T-Stück
Double T connection, flyover



ÜFT2

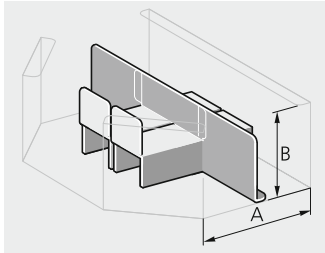


Abb. 1
Fig. 1

Nenngröße Nom. size	Art.-Nr. Art. No.	Ausführung bitte ergänzen Indicate product details			Stärke Thickness			Gewicht Weight	
		Stahl Steel	VA AISI	UL	S	VA	S	kg	
A mm	B mm				S mm	VA mm	S mm		
75 x 75	ÜFT2 75	S	VA	UL	1,25	1,25	0,53	1	
100 x 100	ÜFT2 100				1,25	1,25	0,99	1	
150 x 100	ÜFT2 150				1,50	1,25	1,40	1	
200 x 100	ÜFT2 200				1,50	1,25	1,88	1	
300 x 150	ÜFT2 300				1,50	1,25	4,10	1	

106700 | TTKK2330

Überflieger Kreuzung
Crossing, flyover



ÜFK1

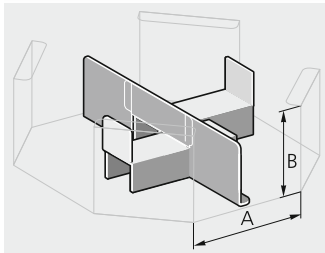


Abb. 1
Fig. 1

Nenngröße Nom. size	Art.-Nr. Art. No.	Ausführung bitte ergänzen Indicate product details			Stärke Thickness			Gewicht Weight	
		Stahl Steel	VA AISI	UL	S	VA	S	kg	
A mm	B mm				S mm	VA mm	S mm		
50 x 50	ÜFK1 50	S	VA	UL	1,25	1,25	0,16	1	
75 x 75	ÜFK1 75				1,25	1,25	0,38	1	
100 x 100	ÜFK1 100				1,25	1,25	0,51	1	
150 x 100	ÜFK1 150				1,50	1,25	1,22	1	
200 x 100	ÜFK1 200				1,50	1,25	1,06	1	
300 x 150	ÜFK1 300				1,50	1,25	2,37	1	

111500 | TTKK2330

Doppel Überflieger Kreuzung
Double crossing, flyover



ÜFK2

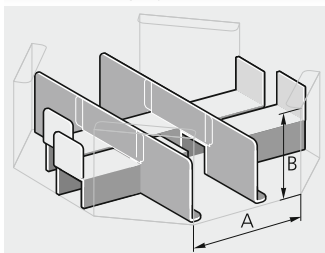


Abb. 1
Fig. 1

Nenngröße Nom. size	Art.-Nr. Art. No.	Ausführung bitte ergänzen Indicate product details			Stärke Thickness			Gewicht Weight	
		Stahl Steel	VA AISI	UL	S	VA	S	kg	
A mm	B mm				S mm	VA mm	S mm		
75 x 75	ÜFK2 75	S	VA	UL	1,25	1,25	0,68	1	
100 x 100	ÜFK2 100				1,25	1,25	1,00	1	
150 x 100	ÜFK2 150				1,50	1,25	1,52	1	
200 x 100	ÜFK2 200				1,50	1,25	1,87	1	
300 x 150	ÜFK2 300				1,50	1,25	4,85	1	

106600 | TTKK2330

S Stahl verzinkt / Steel zinc plated F Stahl feuerverzinkt / Steel hot-dip galv. VA 1.4301 / AISI 304

Steige-Kanal

Riser trunking

CE RoHS

SK

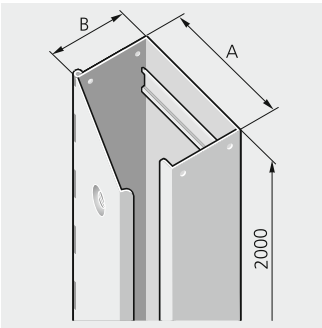


Abb. 1
Fig. 1

Nenngröße Nom. size		Art.-Nr. Art. No.	Ausführung bitte ergänzen Indicate product details	Stärke Thickness	Gewicht Weight	
A	B		S	S	S	
mm	mm			mm	kg	
150 x	100	SK20 150/100	C	1,50	10,90	1
200 x	100	SK20 200/100	C	1,50	15,30	1
300 x	150	SK20 300/150	C	1,80	22,40	1

123600 | ITTK1810

Zugentlastung zum Einclippen

Clip-in strain relief device

CE RoHS

ZE

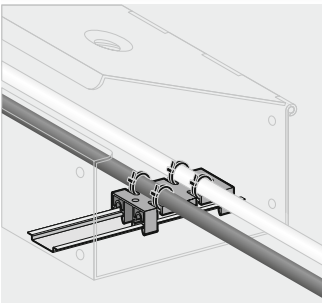


Abb. 1
Fig. 1

Nenngröße Nom. size		Art.-Nr. Art. No.	Ausführung bitte ergänzen Indicate product details	Stärke Thickness	Gewicht Weight	
A			S	S	S	
mm				mm	kg	
50		ZE 50		1,25	0,02	1
75		ZE 75		1,25	0,03	1
100		ZE 100		1,25	0,04	1
150		ZE 150		1,50	0,07	1
200		ZE 200		1,50	0,09	1
300		ZE 300		1,50	0,14	1

115500 | ITTK0200

i Zugentlastung durch Kabelbinder, einlagig verarbeitbar
Strain relief device using cable ties, can be used in single layers

BS Schelle für schwere Kabel

BS clamp for heavy-duty cables

CE RoHS

BS

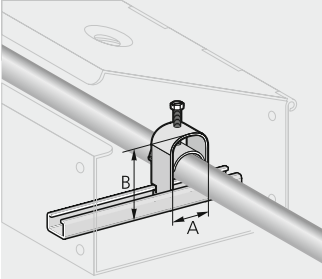


Abb. 1
Fig. 1

Nenngröße Nom. size		Art.-Nr. Art. No.	Ausführung bitte ergänzen Indicate product details	Gewicht Weight	
A	B		F	F	
mm	mm			kg/100	
8 x	12	BS 8 - 12		3,54	1
12 x	16	BS 12 - 16		3,82	1
16 x	22	BS 16 - 22		4,50	1
28 x	34	BS 28 - 34		7,68	1
34 x	40	BS 34 - 40		8,26	1
40 x	46	BS 40 - 46		8,00	1
46 x	52	BS 46 - 52		11,00	1
52 x	58	BS 52 - 58		12,00	1
58 x	64	BS 58 - 64		14,00	1

123700 | ITTK1910

i Schelle zum Einhängen und Fixieren von Kabeln
Clamp for mounting and fixing cables



Der PFLITSCH-Industrie-Kanal aus Aluminium – die leichte Alternative

PFLITSCH Industrial-Trunking in aluminium – the lightweight alternative



Abb. 1 – Formteil aus Aluminium mit abgerundeten Ecken
Fig. 1 – Accessory fitting made from aluminium with rounded corners

Abb. 2 – Kleine Baugruppe aus Aluminium
Fig. 2 – Small component assemblies in aluminium

Mit der Aluminium-Ausführung bringt PFLITSCH die Vorteile des Industrie-Kanals jetzt auch in Anwendungsbereiche, in denen es auf Gewichtsersparnis ankommt oder in denen Aluminium zwingend vorgeschrieben ist.

Ihr Nutzen:

- Individuelle Streckenverläufe realisierbar
- Verschiedene Kabelmengen verlegbar
- Gewichtseinsparung
- Alternative zu Edelstahl und Stahlblech
- Bessere Korrosionsbeständigkeit als Stahlblech

Der Anwender kann aus sieben Querschnitten von 50 mm x 50 mm bis 300 mm x 150 mm sowie verschiedenen Formteilen und Varianten mit abnehmbaren Deckeln den perfekten Kanalverlauf für seinen Einsatzfall zusammenstellen und konfektionieren.

Da der Alu-Kanal über seine gesamte Länge geöffnet werden kann, lassen sich die Kabel einfach einlegen und bei Modifikation wieder herausnehmen. Optionale Trennstege ermöglichen das getrennte Führen z. B. von Energie-, Daten- und Steuerleitungen.

Wie alle PFLITSCH-Kanäle wird natürlich auch der hochwertige Industrie-Kanal aus Aluminium in Deutschland gefertigt.

Einsetzbar in der Elektrotechnik, Lebensmittel- und Verpackungsindustrie

Da das Material ungiftig und hygienisch ist, kann es ebenso in der Lebensmittel- und Verpackungsindustrie eingesetzt werden.

Auf Wunsch lässt sich auch der Alu-Kanal konfektionieren und in RAL-Farben pulverbeschichten.

Einfache Kanalplanung per CAD

Da die Maße mit dem Industrie-Kanal identisch sind, kann auch die Alu-Variante einfach und sicher mit der PFLITSCH-Software easyRoute geplant werden. Das Integrieren der Daten in die Kunden-CAD ist möglich, z. B. um Kollisionsprüfungen durchzuführen.

Für Kunden, die ihren Alu-Kanal selbst vor Ort konfektionieren möchten, hat PFLITSCH Maschinen und Werkzeuge zum Ablängen und Maßschneidern im Programm

PFLITSCH's aluminium version of Industrial-Trunking brings all the advantages of the latter to applications calling for weight savings or in which aluminium is specified as the material of choice.

Your benefits:

- Customised trunking layouts
- Various cable volume capacities
- Weight savings
- Alternative to stainless steel and steel sheet
- Better corrosion resistance than steel sheet

From seven cross sections of 50 mm x 50 mm to 300 mm x 150 mm, various accessory fittings and variants with removable covers, the user can configure and assemble the perfect trunking layout for any situation.

Because Aluminium-Trunking can be opened over its whole length, cables can be simply laid inside it and easily taken out again later in the event of modifications. Optional separating walls allow separate routing of, for example, energy, data and control cables.

Like all PFLITSCH trunking, the high-quality Aluminium-Trunking is made in Germany.

Suitable for use in the electrical, food and packaging industries

As the material is non-toxic and hygienic, it can also be used in the food and packaging industries.

On request, the Aluminium-Trunking can be supplied preassembled and powder coated in RAL colours.

Easy trunking design by CAD

Because its dimensions are identical to those of Industrial-Trunking, layouts in the aluminium variant can be designed quickly and easily with PFLITSCH's easyRoute software package. The design output can be imported into the customer's CAD system to check for conflicts etc.

For customers who would like to cut to shape and assemble their Aluminium-Trunking themselves on site, PFLITSCH has a range of machines and machine tools available.

Kabelkanal: Körper + Deckel, Aluminium

Cable trunking: body + cover, aluminium

CE RoHS

KD20

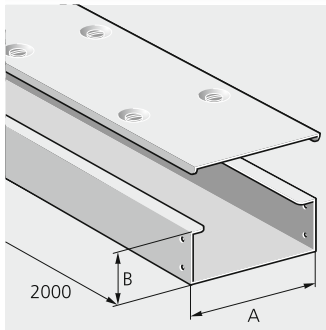


Abb. 1
Fig. 1

Nenngröße Nom. size		Art.-Nr. Art. No.	Ausführung bitte ergänzen Indicate product details	Stärke Thickness	Gewicht Weight	
A	B			AL	AL	
mm	mm			mm	kg	
50 x	50		KD20 50/ 50	1,00	1,17	1
75 x	75		KD20 75/ 75	1,00	1,63	1
100 x	100		KD20 100/100	1,00	2,55	1
150 x	100		KD20 150/100	1,25	3,30	1
200 x	100		KD20 200/100	1,50	4,66	1
300 x	150		KD20 300/150	1,50	6,89	1

140700 | TTKK0400

Verbinder Innen, Aluminium

Internal coupler, aluminium

CE RoHS

VI

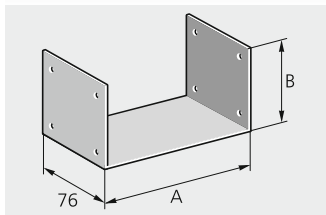


Abb. 1
Fig. 1

Nenngröße Nom. size		Art.-Nr. Art. No.	Ausführung bitte ergänzen Indicate product details	Stärke Thickness	Gewicht Weight	
A	B			AL	AL	
mm	mm			mm	kg	
50 x	50		VI 50/ 50	1,25	0,30	1
75 x	75		VI 75/ 75	1,25	0,49	1
100 x	100		VI 100/100	1,25	0,68	1
150 x	100		VI 150/100	1,50	0,78	1
200 x	100		VI 200/100	1,50	0,89	1
300 x	150		VI 300/150	1,50	1,40	1

140800 | TTKK3400

Winkel, Deckel in Flucht, Aluminium

90° Gusset, top access, aluminium

CE RoHS

WDF

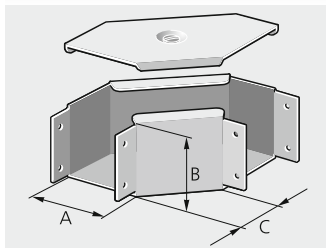


Abb. 1
Fig. 1

Nenngröße Nom. size		Art.-Nr. Art. No.	Ausführung bitte ergänzen Indicate product details	Stärke Thickness	Gewicht Weight	
A	B			AL	AL	
mm	mm			mm	kg	
50 x	50		WDF 50/ 50	1,25	0,84	1
75 x	75		WDF 75/ 75	1,25	1,60	1
100 x	100		WDF 100/100	1,25	2,65	1
150 x	100		WDF 150/100	1,50	7,22	1
200 x	100		WDF 200/100	1,50	10,62	1
300 x	150		WDF 300/150	1,50	18,19	1

140900 | TTKK3800

Winkel, Deckel Außen, Aluminium

90° Gusset, external access, aluminium

CE RoHS

WDA

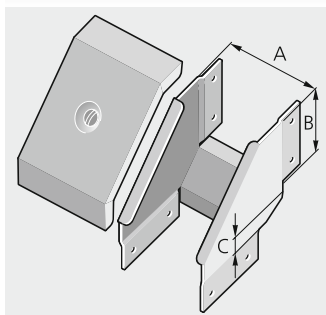


Abb. 1
Fig. 1

Nenngröße Nom. size		Art.-Nr. Art. No.	Ausführung bitte ergänzen Indicate product details	Stärke Thickness	Gewicht Weight	
A	B			AL	AL	
mm	mm			mm	kg	
50 x	50		WDA 50/ 50	1,25	0,86	1
75 x	75		WDA 75/ 75	1,25	1,74	1
100 x	100		WDA 100/100	1,25	2,88	1
150 x	100		WDA 150/100	1,50	6,38	1
200 x	100		WDA 200/100	1,50	7,87	1
300 x	150		WDA 300/150	1,50	13,16	1

141000 | TTKK3800

Winkel, Deckel Innen, Aluminium

90° Gusset, internal access, aluminium

CE RoHS

WDI

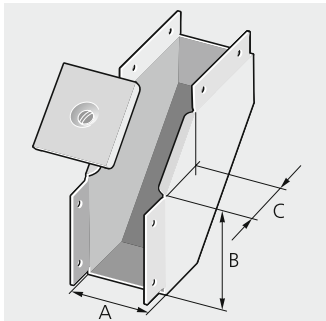


Abb. 1
Fig. 1

Nenngröße Nom. size		Art.-Nr. Art. No.	Ausführung bitte ergänzen Indicate product details	Stärke Thickness	Gewicht Weight	
A	B		AL	AL	AL	
mm	mm			mm	kg	
50 x 50		WDI 50/ 50		35	1,25	0,73 1
75 x 75		WDI 75/ 75		53	1,25	1,53 1
100 x 100		WDI 100/100		71	1,25	2,72 1
150 x 100		WDI 150/100		101	1,50	6,69 1
200 x 100		WDI 200/100		101	1,50	8,03 1
300 x 150		WDI 300/150		101	1,50	13,36 1

141100 | TTK3800

T-Stück, Deckel in Flucht, Aluminium

T connection, top access, aluminium

CE RoHS

TDF

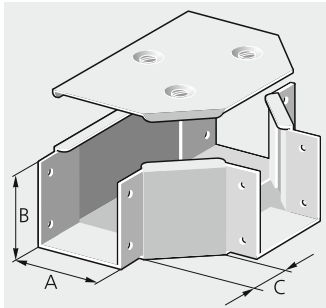


Abb. 1
Fig. 1

Nenngröße Nom. size		Art.-Nr. Art. No.	Ausführung bitte ergänzen Indicate product details	Stärke Thickness	Gewicht Weight	
A	B		AL	AL	AL	
mm	mm			mm	kg	
50 x 50		TDF 50/ 50		35	1,25	3,34 1
75 x 75		TDF 75/ 75		53	1,25	2,56 1
100 x 100		TDF 100/100		71	1,25	4,40 1
150 x 100		TDF 150/100		101	1,50	9,14 1
200 x 100		TDF 200/100		101	1,50	12,23 1
300 x 150		TDF 300/150		101	1,50	20,41 1

141200 | TTK3800

Endkappe Innen, Aluminium

Internal end cap, aluminium

CE RoHS

EKI

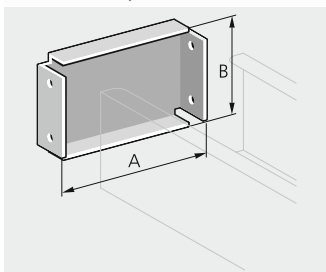


Abb. 1
Fig. 1

Nenngröße Nom. size		Art.-Nr. Art. No.	Ausführung bitte ergänzen Indicate product details	Stärke Thickness	Gewicht Weight	
A	B		AL	AL	AL	
mm	mm			mm	kg	
50 x 50		EKI 50/ 50		1,25	0,18	1
75 x 75		EKI 75/ 75		1,25	0,33	1
100 x 100		EKI 100/100		1,25	0,52	1
150 x 100		EKI 150/100		1,50	0,88	1
200 x 100		EKI 200/100		1,50	1,08	1
300 x 150		EKI 300/150		1,50	2,19	1

141300 | TTK3400

Schrauben und Muttern

Bolts and nuts

CE RoHS

SUM

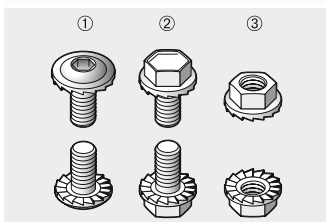


Abb. 1
Fig. 1

Nenngröße Nom. size	Art.-Nr. Art. No.	Ausführung bitte ergänzen Indicate product details	Abb.-Nr. Fig-No	Gewicht Weight
		VA AISI		
Metrisch Metric		VA		VA kg/100
M6x10		LFS M6x10	1	0,40 100
M6x10		SZSS M6x10	2	0,50 100
M6		SZSM M6	3	0,30 100

118000 | TTK9500

i **Passende Maulschlüssel/Gelenk-Steckschlüssel und Innensechskantschlüssel s. Seite 271**
For suitable open/socket wrenches and allen keys see page 271



Mehr Korrosionsschutz geht nicht: Der PFLITSCH-Industrie-Kanal aus V4A

Nothing better corrosion protected: PFLITSCH Industrial-Trunking in AISI 316L



Für den Offshore-Einsatz, Anwendungen in der Pharma- und Chemieindustrie sowie im Reinraum – der PFLITSCH-Industrie-Kanal aus V4A-Edelstahl (1.4404) ist für all diese anspruchsvollen Einsatzbedingungen gemacht. Er überzeugt mit einer sehr hohen Korrosionsbeständigkeit, auf Wunsch auch mit optimierten Laschen, die das Eindringen von Staub verhindern.

Auch diese Ausführung bietet mit sieben verschiedenen Querschnitten von 50 mm x 50 mm bis 300 mm x 150 mm und zahlreichen Formteilen für jeden Einsatzfall die passende Kabelführung.

Ihr Nutzen:

- Sichere Kabelführung für unterschiedlich große Kabelmengen
- Individuelle Streckenverläufe realisierbar
- Verschiedene Deckelvarianten
- Beste Korrosionsbeständigkeit

Der V4A-Kanal bietet die Möglichkeit, über die gesamte Länge geöffnet zu werden, um konfektionierte Kabel einfach einzulegen bzw. herauszunehmen. Das langwierige, komplizierte Durchfädeln von Kabeln entfällt.

Die V4A-Kanäle werden in Deutschland nach einem hohen Qualitätsstandard gefertigt. Der Kanal ist mit abnehmbaren Deckeln lieferbar, der mit einer unverlierbaren Drehriegelsicherung ausgestattet ist.

Punktet in anspruchsvollen Branchen

Da V4A höchsten Korrosionsansprüchen genügt und nahezu unmagnetisch ist, lässt sich dieser Kanal z. B. in Branchen wie der chemischen Industrie, der Lebensmittelproduktion und der Pharmaindustrie unbedenklich installieren.

Planung leicht gemacht dank CAD

Da der V4A-Kanal in seinen Dimensionen dem Industrie-Kanal entspricht, ist sein individueller Streckenverlauf für die Kundenanlage mit der Planungssoftware easyRoute konstruierbar.

Mit den verschiedenen PFLITSCH-Maschinen und -Werkzeugen lässt sich der V4A-Industrie-Kanal einfach und schnell ablängen sowie maßschneidern.

PFLITSCH Industrial-Trunking in V4A stainless steel (AISI 304) is made for use in the challenging conditions found offshore, applications in the pharmaceutical and chemical industries, and in clean rooms. It never fails to impress with its corrosion resistance, which can be augmented on request with improved connection plates that keep dust out.

This variant is also available in seven different cross sections from 50 mm x 50 mm to 300 mm x 150 mm and numerous accessory fittings to offer the perfect cable routing for any situation.

Your benefits:

- Safe cable routing for various cable volumes
- Customised trunking layouts
- Different cover types
- Superior corrosion resistance

AISI 316L trunking can be opened over its whole length to allow preassembled cables to be placed or removed quickly and easily. No more tiresome, complex threading through of cables.

AISI 316L trunking is made in Germany to a high quality standard. The trunking can be supplied with removable covers fitted with a non-detachable rotary fastener lock.

At its best in challenging industries

Because AISI 316L satisfies the highest corrosion requirements and is almost non-magnetic, this trunking can also be used, for example, in the chemical, food and pharmaceutical industries.

Layout design made easy with CAD

Because the dimensions of AISI 316L trunking correspond with those of Industrial-Trunking, layouts in AISI 316L trunking can be designed to suit the customer's particular machines or systems using the easyRoute software design package.

AISI 316L Industrial-Trunking can be quickly and easily cut to length and customised using PFLITSCH tools and machine tools.

Abb. 1 – Beispiel Industrie-Kanal mit Riegelverschluss in Mulde
Fig. 1 – Example of Industrial-Trunking with a fastener in a recess

Kabelkanal: Körper + Deckel, V4A

Cable trunking: body + cover, AISI 316L

CE RoHS

KD20

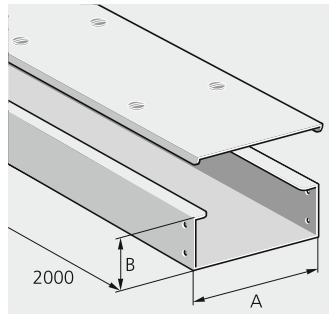


Abb. 1
Fig. 1

Nenngröße Nom. size		Art.-Nr. Art. No.	Ausführung bitte ergänzen Indicate product details	Stärke Thickness	Gewicht Weight
A	B		VA AISI	V4A	V4A
mm	mm		V4A	mm	kg
50 x 50		KD20 50/ 50		1,25	5,60
75 x 75		KD20 75/ 75		1,25	8,50
100 x 100		KD20 100/100		1,25	8,76
150 x 100		KD20 150/100		1,25	13,12
200 x 100		KD20 200/100		1,25	13,00
300 x 150		KD20 300/150		1,25	23,70

141400 | ITTK0400

Verbinder Innen, V4A

Internal coupler, AISI 316L

CE RoHS

VI

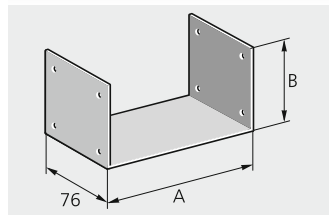


Abb. 1
Fig. 1

Nenngröße Nom. size		Art.-Nr. Art. No.	Ausführung bitte ergänzen Indicate product details	Stärke Thickness	Gewicht Weight
A	B		VA AISI	V4A	V4A
mm	mm		V4A	mm	kg
50 x 50		VI 50/ 50		1,25	0,10
75 x 75		VI 75/ 75		1,25	0,17
100 x 100		VI 100/100		1,25	0,24
150 x 100		VI 150/100		1,25	0,27
200 x 100		VI 200/100		1,25	0,31
300 x 150		VI 300/150		1,25	0,48

141500 | ITTK3400

Winkel, Deckel in Flucht, V4A

90° Gusset, top access, AISI 316L

CE RoHS

WDF

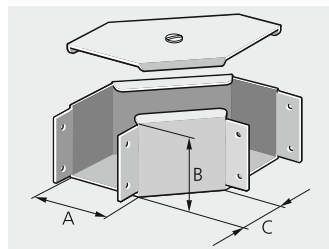


Abb. 1
Fig. 1

Nenngröße Nom. size		Art.-Nr. Art. No.	Ausführung bitte ergänzen Indicate product details	Stärke Thickness	Gewicht Weight
A	B		VA AISI	V4A	V4A
mm	mm		V4A	mm	kg
50 x 50		WDF 50/ 50		1,25	0,27
75 x 75		WDF 75/ 75		1,25	0,56
100 x 100		WDF 100/100		1,25	0,94
150 x 100		WDF 150/100		1,25	2,22
200 x 100		WDF 200/100		1,25	3,56
300 x 150		WDF 300/150		1,25	5,25

141600 | ITTK3800

Winkel, Deckel Außen, V4A

90° Gusset, external access, AISI 316L

CE RoHS

WDA

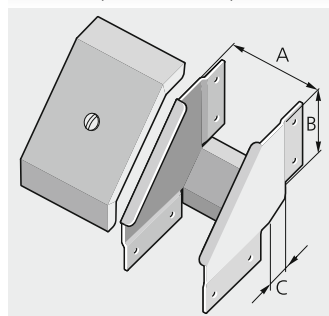


Abb. 1
Fig. 1

Nenngröße Nom. size		Art.-Nr. Art. No.	Ausführung bitte ergänzen Indicate product details	Stärke Thickness	Gewicht Weight
A	B		VA AISI	V4A	V4A
mm	mm		V4A	mm	kg
50 x 50		WDA 50/ 50		1,25	0,32
75 x 75		WDA 75/ 75		1,25	0,62
100 x 100		WDA 100/100		1,25	1,06
150 x 100		WDA 150/100		1,25	2,14
200 x 100		WDA 200/100		1,25	2,45
300 x 150		WDA 300/150		1,25	3,70

141700 | ITTK3800

V4A 1.4404
AISI 316L

Winkel, Deckel Innen, V4A
90° Gusset, internal access, AISI 316L

CE RoHS

WDI

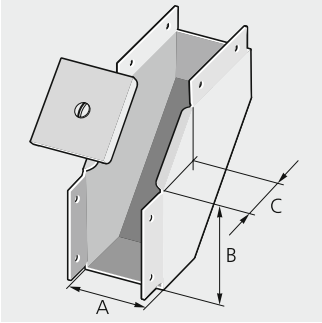


Abb. 1
Fig. 1

Nenngröße Nom. size		Art.-Nr. Art. No.	Ausführung bitte ergänzen Indicate product details	Stärke Thickness	Gewicht Weight
A mm	B mm		VA AISI V4A	V4A mm	V4A kg
50 x	50		WDI 50/ 50	1,25	0,27
75 x	75		WDI 75/ 75	1,25	0,54
100 x	100		WDI 100/100	1,25	0,91
150 x	100		WDI 150/100	1,25	1,96
200 x	100		WDI 200/100	1,25	2,36
300 x	150		WDI 300/150	1,25	4,45

141800 | TTKK3800

T-Stück, Deckel in Flucht, V4A
T connection, top access, AISI 316L

CE RoHS

TDF

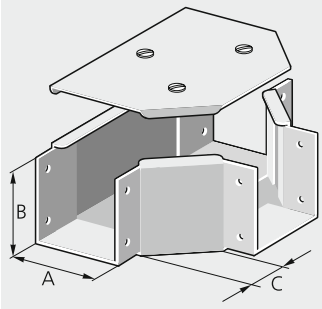


Abb. 1
Fig. 1

Nenngröße Nom. size		Art.-Nr. Art. No.	Ausführung bitte ergänzen Indicate product details	Stärke Thickness	Gewicht Weight
A mm	B mm		VA AISI V4A	V4A mm	V4A kg
50 x	50		TDF 50/ 50	1,25	0,43
75 x	75		TDF 75/ 75	1,25	0,94
100 x	100		TDF 100/100	1,25	1,56
150 x	100		TDF 150/100	1,25	2,59
200 x	100		TDF 200/100	1,25	3,41
300 x	150		TDF 300/150	1,25	6,00

141900 | TTKK3800

Endkappe Innen, V4A
Internal end cap, AISI 316L

CE RoHS

EKI

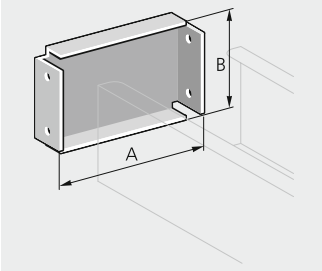


Abb. 1
Fig. 1

Nenngröße Nom. size		Art.-Nr. Art. No.	Ausführung bitte ergänzen Indicate product details	Stärke Thickness	Gewicht Weight
A mm	B mm		VA AISI V4A	V4A mm	V4A kg
50 x	50		EKI 50/ 50	1,25	0,06
75 x	75		EKI 75/ 75	1,25	0,12
100 x	100		EKI 100/100	1,25	0,18
150 x	100		EKI 150/100	1,25	0,25
200 x	100		EKI 200/100	1,25	0,31
300 x	150		EKI 300/150	1,25	0,66

142000 | TTKK3400

Schrauben und Muttern
Bolts and nuts

CE RoHS

SUM

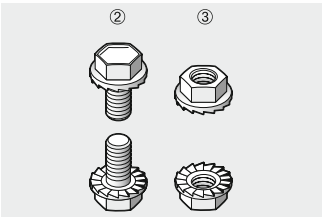


Abb. 1
Fig. 1

Nenngröße Nom. size	Art.-Nr. Art. No.	Ausführung bitte ergänzen Indicate product details	Abb.-Nr. Fig-No	Gewicht Weight
Metrisch Metric		VA AISI V4A		V4A kg/100
M6x10.0	SZSS M6x10		2	1,00
M6	SZSM M6		3	1,00

118020 | TTKK9500

i Passender Maulschlüssel/Gelenk-Steckschlüssel s. Seite 271
For suitable open/socket wrenches see page 271

